

# Промышленный трекбол, врезной INT-CTR-M06-R01(S4)

EAC



ТЕХНИЧЕСКИЙ ПАСПОРТ ИЗДЕЛИЯ

## НАЗНАЧЕНИЕ УСТРОЙСТВА

IP65 статический антивандальный промышленный трекбол из нержавеющей стали с 38-мм механическим трекбольным модулем из нержавеющей стали, разрешением 400 DPI, промышленной печатной платой с металлическими купольными переключателями с технологией «золото на золоте», коротким ходом  $0.45 \pm 0.05$  мм и отличной тактильной обратной связью для стабильного и точного ввода данных, с интегрированной цифровой клавиатурой, верхней панелью из нержавеющей стали с резьбовыми болтами для крепления к верхней панели.

Дополнительная информация на сайте: [www.intelliko.ru](http://www.intelliko.ru) и по тел: +7 (495) 147-43-99.

## ОСОБЕННОСТИ УСТРОЙСТВА

- Количество клавиш: 21 (включая 3 кнопки мыши)
- Ход клавиш  $0.45 \pm 0.05$  мм
- Материал контактов «Золото-на-золото»
- Диаметр шара 38 мм
- Класс защиты IP65
- Интерфейс USB 2.0 Type-A

## КОМПЛЕКТ ПОСТАВКИ

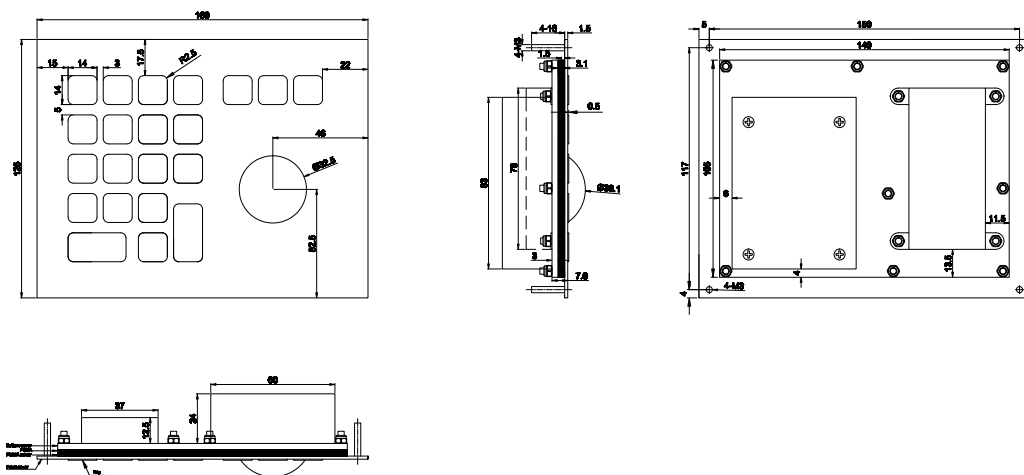
Комплектация	Количество, шт.
Устройство	1
Технический паспорт	1
Краткое руководство пользователя	1

## ТЕХНИЧЕСКИЕ ХАРАКТЕРИСТИКИ

<b>Трекбол</b>	
Количество клавиш	21 (включая 3 кнопки мыши)
Стиль клавиш	Плоские клавиши
Ход клавиши	$0.45 \pm 0.05$ мм
Сила нажатия	$2.0 \text{ Н} \pm 0.2 \text{ Н}$
Передняя панель	Качественная матовая нержавеющая сталь
Диаметр шара	38 мм / 1.0" (также доступны диаметры 19 мм, 25 мм, 36 мм, 40 мм)
Материал контактов	«Золото-на-золото»
Интерфейс	USB 2.0 Type-A

Сфера применения	Промышленные, угольные и шахтные, медицинские, банковские киоски и терминалы самообслуживания, общественный доступ, взрывозащищенная автоматика, нефть и газ и т.д.
Надежность	
Наработка на отказ	>20000 часов
Безотказная работа	<30 минут
Срок службы	>2 миллионов операций
Основные	
Питание	DC 5В ± 5%
Мощность	≤1,00Вт (динамическая); ≤0,2 Вт (статическая)
Атмосферное давление	60-106 Кпа
Рабочая температура	от -20°С до +65°С
Относительная влажность	30-90 %
Класс защиты	IP65
Размер	160 мм x 125 мм

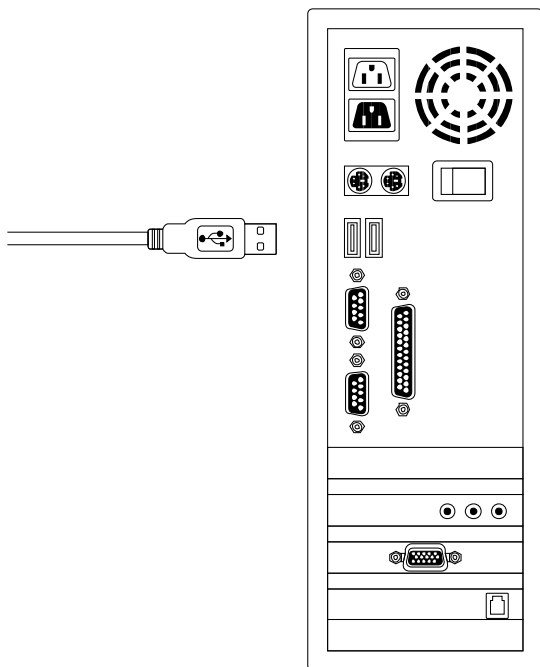
## ГАБАРИТНЫЕ И УСТАНОВОЧНЫЕ РАЗМЕРЫ



## СХЕМА ПОДКЛЮЧЕНИЯ

Разные устройства могут иметь различные кабели; пожалуйста, обратитесь к фактическому продукту.

Подключите USB- кабель клавиатуры к USB- порту.



## УКАЗАНИЯ МЕР БЕЗОПАСНОСТИ

Устройство полностью соответствует требованиям безопасности ТР ТС 020/2011 «Электромагнитная совместимость технических средств» и требованиям ГОСТ 30804.6.2-2013 (IEC 61000-6-2:2005).

Меры безопасности при установке и эксплуатации должны соответствовать требованиям «Правил технической эксплуатации электроустановок потребителей электрической энергии» и «Правил по охране труда при эксплуатации электроустановок».

## СВЕДЕНИЯ ОБ УТИЛИЗАЦИИ, ТРАНСПОРТИРОВКЕ И ХРАНЕНИИ

Утилизация составных частей устройства должна проводиться в соответствии с установленным на предприятии, эксплуатирующем изделие, порядком. При утилизации устройства могут быть использованы типовые методы, применяемые для этих целей к изделиям электронной техники. Устройство после окончания срока эксплуатации не представляет опасности для жизни, здоровья людей и окружающей среды. При подготовке и отправке устройства на утилизацию дополнительные меры безопасности не предъявляются.

Устройство подлежит транспортировке в транспортной таре в любых видах крытых транспортных средств. Установка и крепление должны обеспечивать устойчивое положение устройства, исключать возможность смещения и ударов.

Упакованное устройство должно храниться в сухих (закрытых) складских помещениях с температурой не ниже 5°C при относительной влажности воздуха ( $65 \pm 15$  %).

## ГАРАНТИЯ ИЗГОТОВИТЕЛЯ

Изготовитель гарантирует работоспособность устройства в течение гарантийного срока со дня ввода в эксплуатацию специалистом, имеющим удостоверение на право оказание услуг по вводу в эксплуатацию, проверке исправности, ремонту, техническому обслуживанию и выводу из эксплуатации устройства, при соблюдении потребителем условий эксплуатации, транспортирования и хранения.

Гарантийный срок эксплуатации - 12 месяцев со дня продажи.

В течение гарантийного срока изготовитель обязуется бесплатно устранить дефекты продукции путем его ремонта или замены на аналогичное при условии, что дефект возник по вине изготовителя. Продукция, предоставляемая для замены, может быть как новой, так и восстановленной, но в любом случае изготовитель гарантирует, что её характеристики будут не хуже, чем у заменяемого устройства.

С полными условиями гарантийных обязательств можно ознакомиться на сайте изготовителя: [www.intelliko.ru](http://www.intelliko.ru)

## СВИДЕТЕЛЬСТВО О ПРИЕМКЕ И УПАКОВЫВАНИИ

Устройство изготовлено и принято в соответствии с обязательными требованиями государственных (национальных) стандартов, действующей технической документации, признано годным для эксплуатации и упаковано согласно требованиям, предусмотренным в действующей технической документации

Место под наклейку

## ГАРАНТИЙНЫЙ ТАЛОН

Гарантийный срок – двенадцать месяцев со дня поставки оборудования Заказчику (если иное не предусмотрено Договором).

Дата продажи: \_\_\_\_\_

По вопросам гарантийного ремонта, рекламаций и претензий к качеству изделий обращаться в сервисный центр по адресу:

108811, г. Москва, п. Московский, Киевское ш., 22-й км, домовладение. 4, стр.2, пом. 68 Н/2

Тел. +7 (495) 147-43-99, E-mail: support@intelliko.ru; Internet: www.intelliko.ru

### Отметки о ремонте

Дата приема в ремонт	Дата выдачи из ремонта	Сервисный центр/подпись