

# Профессиональные мониторы серии DML

EAC



## КРАТКОЕ РУКОВОДСТВО ПОЛЬЗОВАТЕЛЯ

## СОДЕРЖАНИЕ

|                                  |  |
|----------------------------------|--|
| МЕРЫ ПРЕДОСТОРОЖНОСТИ.....       | 3                                      |
| УКАЗАНИЯ МЕР БЕЗОПАСНОСТИ .....  | 3                                      |
| КОМПЛЕКТАЦИЯ .....               | 3                                      |
| ЭЛЕМЕНТЫ КОРПУСА И РАЗЪЕМЫ ..... | <b>Ошибка! Закладка не определена.</b> |
| МОНТАЖ .....                     | 4                                      |
| ПОДКЛЮЧЕНИЕ И НАСТРОЙКА .....    | 6                                      |
| ТЕХНИЧЕСКОЕ ОБСЛУЖИВАНИЕ .....   | 8                                      |
| ОБРАТНАЯ СВЯЗЬ.....              | 8                                      |

## МЕРЫ ПРЕДОСТОРОЖНОСТИ

- Предохранять устройство от повреждения во время транспортировки, хранения или монтажа.
- Не устанавливать устройство в местах, температурный режим и влажность которых не совпадает с информацией, указанной в паспорте к устройству.
- Для обеспечения безопасной работы оборудования и защиты от перегрева не закрывайте и не блокируйте другими предметами поверхности корпуса оборудования.
- Не допускать попадания жидкостей внутрь корпуса устройства, это может вызвать короткое замыкание электрических цепей и пожар. При попадании влаги внутрь немедленно отключить подачу питания и отсоединить все провода (сетевые и коммутационные) от устройства.
- При обнаружении задымления и запаха гари от устройства, немедленно прекратить его использование, отключить от источника питания, отсоединить все кабели и обратиться к поставщику оборудования или авторизованный сервисный центр.
- Не использовать принадлежности, расходные материалы и запчасти, не рекомендованные или не одобренные производителем или авторизированной службой.
- Механическая обработка корпуса устройства, в том числе сверление и нарезание резьбы, недопустима. Любая механическая обработка, в том числе при техническом обслуживании запрещена.
- При возникновении любых неисправностей незамедлительно обратиться в авторизованный сервисный центр или связаться с технической поддержкой.

## УКАЗАНИЯ МЕР БЕЗОПАСНОСТИ

Устройство полностью соответствует требованиям применяемых Технических Регламентов Таможенного Союза и относится к техническим средствам не бытового назначения.

Меры безопасности при установке и эксплуатации должны соответствовать требованиям «Правил технической эксплуатации электроустановок потребителей электрической энергии» и «Правил по охране труда при эксплуатации электро-установок».

## КОМПЛЕКТАЦИЯ

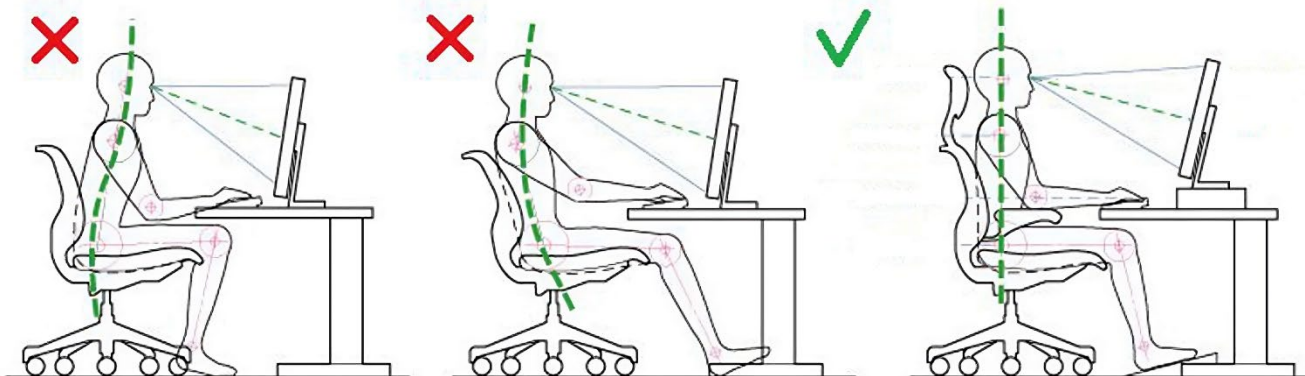
| Комплектация                     | Количество, шт. |
|----------------------------------|-----------------|
| Устройство                       | 1               |
| Технический паспорт              | 1               |
| Краткое руководство пользователя | 1               |

## МОНТАЖ

- Подготовка к монтажу. Аккуратно удалите все упаковочные материалы с монитора, убедитесь, что все защитные пленки и пакеты сняты.
- Установка на столе или другой горизонтальной поверхности. Разместите монитор на устойчивой, ровной и надежной поверхности. Убедитесь, что монитор стоит устойчиво и не подвергается риску случайного падения. Следуйте общепринятым мерам предосторожности, чтобы обеспечить безопасность при работе с электронными устройствами.

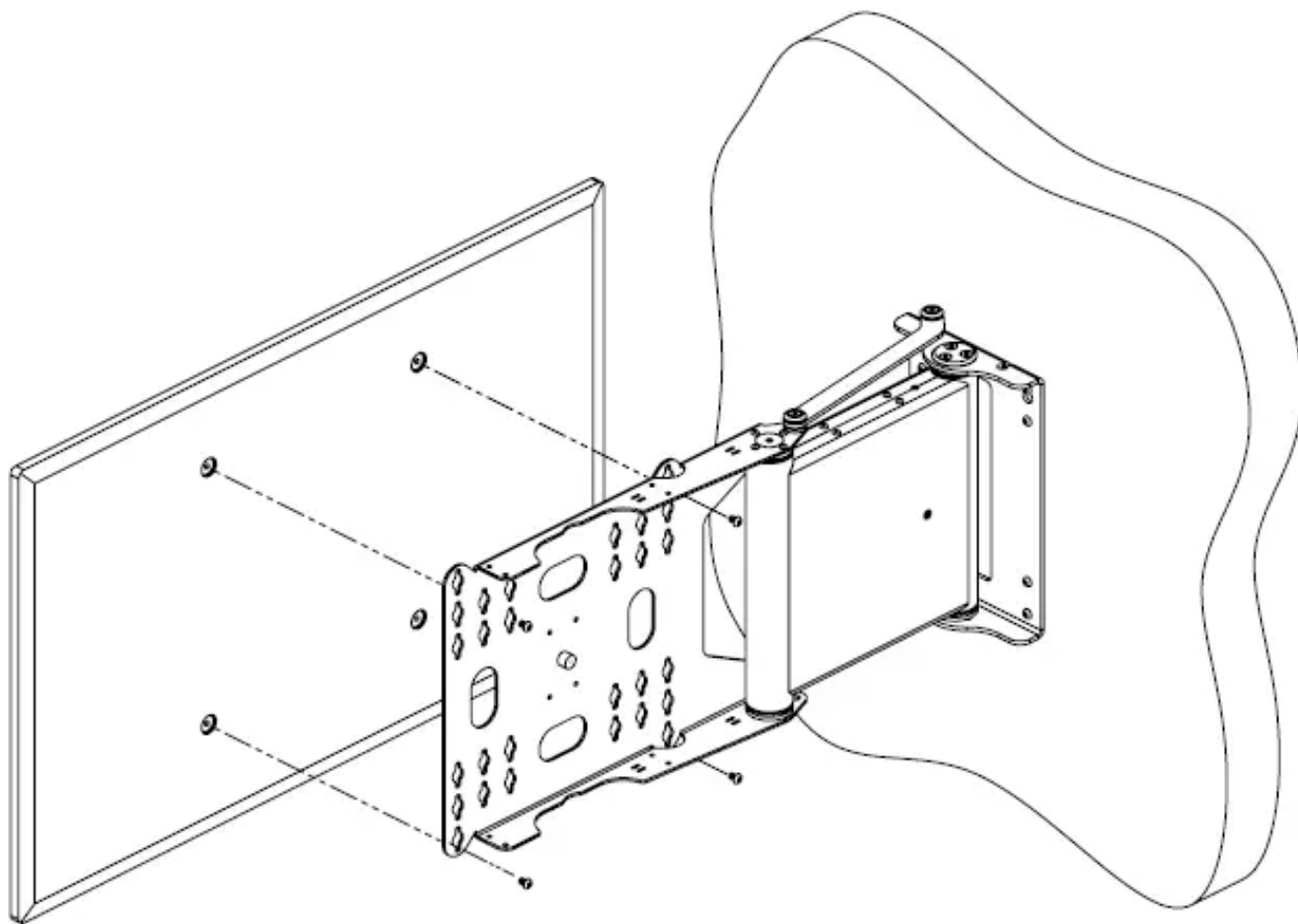
Правильная эргономика рабочего места.

- Поза при работе за монитором. Убедитесь, что спина прямая и полностью поддерживается спинкой кресла. Ноги должны плотно стоять на полу с прямым углом в коленях и бедрах.
- Расположение монитора. Позиционируйте монитор так, чтобы верхняя граница экрана была на уровне или чуть ниже линии взгляда при прямом взоре вперед. Расстояние от глаз до монитора должно составлять приблизительно 50-70 см, в зависимости от размера экрана и разрешения.
- Угол обзора. Наклоните монитор немного назад (примерно на 10-20 градусов), чтобы уменьшить отражение света и обеспечить комфортный просмотр.
- Помните, что правильная эргономика рабочего места способствует снижению утомляемости, предотвращению боли в спине и шее, а также снижает риск развития заболеваний, связанных с длительной сидячей работой.



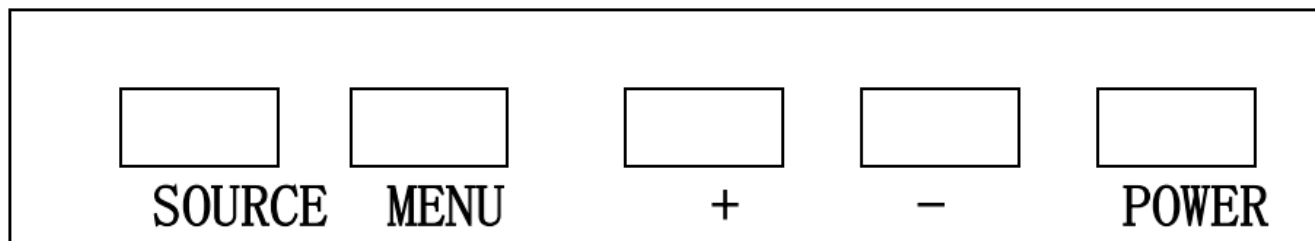
#### Крепление монитора на стене

- Если это предусмотрено конструкцией монитора, вы можете закрепить его на стене с использованием стандартного крепления VESA. Убедитесь, что стена достаточно прочная для удержания веса монитора, а используемое крепление соответствует размеру и весу монитора. Следуйте инструкции по монтажу крепления VESA и используйте необходимые инструменты и крепежные элементы.



**Внимание!** Перед началом монтажа убедитесь, что монитор и все подключаемые к нему устройства полностью обесточены. При работе с крепежными элементами и инструментами будьте осторожны, чтобы избежать повреждения монитора или травм.

## ПОДКЛЮЧЕНИЕ И НАСТРОЙКА



- POWER: Включение / выключение монитора
- SOURCE: Доступ к доступным входным видеосигналам (VGA, HDMI AV1, AV2, S-VIDEO)
- +: Включите громкость. В системе меню монитора действует как кнопка со стрелкой вправо на пульте дистанционного управления и регулирует элементы меню.
- -: Уменьшите громкость. В системе меню монитора действует как кнопка со стрелкой влево на пульте дистанционного управления и регулирует элементы меню.
- Окно приемника сигнала дистанционного управления
- Дистанционный индикатор: красный, когда режим ожидания, синий, когда отображается.



|         |   |
|---------|---|
| \       | Включение и выключение монитора                               |
| Power-s | Задний свет: высокий, средний, низкий (если имеется)          |
|         | Масштаб: полный, 16:9 or 4:3                                  |
| Sensor  | Доступна только встроенная камера                             |
| Freeze  | Включено & выключено  |
| Mute    | Включает или выключает звук                                   |
| Lock    | Блокировка меню: блокировка, разблокировка                    |
| ^, v    | Переместить вверх / вниз значок выделения                     |
| Menu    | Отображение главного экранного меню                           |
| <, >    | Нажмите их, чтобы уменьшить или увеличить громкость           |
| Auto    | Автоматическая настройка (доступен только режим VGA)          |
| INFO    | Нажмите его, чтобы отобразить информацию на экране монитора   |
| VGA     | VGA сигнал  |
| HDMI    | HDMI сигнал   |
| AV      | AV вход   |
| PIP     | Изображение в картинке  |
| Source  | Нажмите его, чтобы отобразить и выбрать доступный видеосигнал |
| POP     | Изображение на картинке                                       |
| 0~9     | Введенный пароль и медиаплеер                                 |
| SWAP    | POP & PIP функции   |
| EXIT    | Нажмите эту кнопку, чтобы выйти из меню                       |

## ТЕХНИЧЕСКОЕ ОБСЛУЖИВАНИЕ

Техническое обслуживание (ТО) должно проводиться не реже одного раза в год.

ТО должно проводиться только специально обученным инженерно-техническим персоналом, знающим нормы и правила эксплуатации устройства, обладать компетенцией и опытом соответствующему виду проводимых работ.

ТО должно выполняться с использованием исправного инструмента и контрольно-проверочной аппаратуры, прошедшей метрологическую поверку в установленные сроки, с соблюдением при проведении работ правил пожарной безопасности, техники безопасности и внутреннего трудового распорядка, действующие на территории Заказчика.

Для проведения ТО устройство должно быть демонтировано и доставлено в специально оборудованное, отапливаемое помещение.

## ОБРАТНАЯ СВЯЗЬ

Спасибо за выбор нашего оборудования. В случае, если у вас остались вопросы после изучения данного руководства, обратитесь в сервисный центр.

Контакты: тел. +7 (495) 147-43-99;

Электронная почта: [support@intelliko.ru](mailto:support@intelliko.ru);

Сайт: [www.intelliko.ru](http://www.intelliko.ru)

Наши специалисты окажут квалифицированную помощь и помогут найти решение вашей проблемы.