

Видеокамера взрывозащищенная INT-VEHPTZ10A-01(RM-FA34-PZ-E02-A01)(X22)



УТВЕРЖДАЮ
Генеральный директор
ООО «Интеллико»
_____Корниенко Д. А.
«01» апреля 2024 г.

ОКПД2 26.30.13
КОД ТН ВЭД ЕАЭС 8525801900 8525899900 8525819100



ТЕХНИЧЕСКИЙ ПАСПОРТ ИЗДЕЛИЯ ПС 26.30.13-006-05478203-2024

НАЗНАЧЕНИЕ ИЗДЕЛИЯ

Видеокамера взрывозащищенная (далее – камера, камеры) предназначена для обеспечения круглосуточного видеонаблюдения на обозначенной территории в месте установки в режиме реального времени, в т.ч. во взрывоопасных газовых и пылевых средах.

Устройство относится к техническим средствам небытового назначения.

Дополнительная информация на сайте: www.intelliko.ru и по тел: +7 (495) 147-43-99.

КОМПЛЕКТ ПОСТАВКИ

| Комплектация | Количество, шт. |
|-----------------------------|-----------------|
| Устройство | 1 |
| Тара транспортная | 1 |
| Технический паспорт | 1 |
| Руководство по эксплуатации | 1 |

ТЕХНИЧЕСКИЕ ХАРАКТЕРИСТИКИ

| | |
|----------------------------|---|
| Камера | |
| Матрица | 1/2.8" Progressive Scan CMOS |
| Разрешение | 4Мп (2560x1440) |
| Электронный затвор | Авто/Ручной, 1/25 ~ 1/100,000 сек |
| Мин. чувствительность | Цвет: 0.0005 лк (F1.5, AGC вкл.) Ч/б: 0.0003 лк (F1.5, AGC вкл.) |
| Объектив | |
| Фокусное расстояние | 6.5~143 мм |
| Оптический зум | 22X |
| Апертура | F1.5-F3.4 |
| Угол вращения по диагонали | 53.6°~3.67° |
| PTZ | |
| Углы поворота и наклона | Поворот: 0° ~ 360° непрерывный, Наклон: 0° ~ +90° |
| Скорость вращения | По горизонтали: 0.1° ~ 200°; По вертикали: 0.1° ~ 120° |
| Предустановки | 255 |
| Режимы | Сканирование трека, линейная развертка между двумя точками (4 предустановки патрулирования) |
| Память при обесточивании | Поддерживается |
| Видео | |
| Протокол кодирования | H.265/H.264/ MJPEG |
| Видеопоток | Основной поток: 2688x1520, 2560x1440, 2304x1296, 1920x1080, 1280x720, 720x576 (D1), 640x360, 704x288 (2CIF), 352x288 (CIF); Дополнительный поток: 1920x1080, 1280x720, 720x576 (D1), 640x360, 704x288 (2CIF), 352x288 (CIF); Третий поток: 720x576 (D1), 640x360, 704x288 (2CIF), 352x288 (CIF) |
| Видео битрейт | 128 Кбит/с ~ 16 Мбит/с |
| Аудиосжатие | G.711a/G.711u |
| Изображение | |
| Настройки изображения | Яркость, резкость, контрастность, насыщенность |
| Улучшение изображения | BLC, Defog |
| Режим экспозиции | Авто. экспозиция / Приоритет диафрагмы / Приоритет выдержки / Ручная экспозиция |
| Режим фокусировки | Авто. / Единый фокус / Вручную / Полуавто. |

| | |
|-------------------------------------|--|
| Область Экспозиция / Фокусировка | Поддерживается |
| Переключение режима «День / ночь» | День / Ночь / Авто. / По расписанию |
| Шумоподавление | 3D |
| Переключатель наложения изображения | Поддержка наложения изображения BMP 24 бит, настраиваемая область |
| ROI (зона интересов) | Поддержка трех потоков и четырех фиксированных областей |
| Видеоаналитика | |
| Распознавание лиц | Поддержка приоритета эффекта, приоритета скорости, циклический выбор трех предпочитаемых режимов. Поддержка фильтрации по углу лица. Поддержка захвата лица и тела человека. Поддержка извлечения атрибутов лица: пола, возраст, наличие очков/масок. |
| Интеллектуальные события | Обнаружение вторжения, пересечение одной линии, пересечение двух линий, тревога по заданным типам целей (человек и транспортное средство) |
| Статистика потока людей | Поддержка подсчета общего количества, количества входящих и количества выходящих, поддержка трехуровневого оповещения о количестве задержавшихся, и очистка статистики |
| Обнаружение плотности потока людей | Поддержка трехуровневого оповещения о плотности потока |
| Общие события | Обнаружение движения, закрытия (окклюзии), звука. Вход тревоги и выход тревоги. |
| Сеть | |
| Хранение | Поддержка карт Micro SD / SDHC / SDXC (256 Гб) для автономного локального хранения, NAS (поддержка NFS, SMB / CIFS) |
| Протоколы | L2TP, IPv4, IPv6, IGMP, ICMP, ARP, TCP, UDP, DHCP, RTP, RTSP, RTMP, DNS, DDNS, NTP, FTP, UPnP, HTTP, SNMP, SIP |
| Совместимость | ONVIF (PROFILE S, PROFILE G, PROFILE T), GB/T28181, GA/T 1400, API |
| Интерфейсы | |
| Сетевой интерфейс | RJ-45, 10/100 Мбит самоадаптивный Ethernet |
| Аудио | 1 вход, 1 выход (опционально) |
| Тревожный интерфейс | 1 вход, 1 выход (опционально) |
| Электропитание | |
| Питание | 85 ~ 260V AC / PoE |
| Рабочая температура | -55°C ~ 65°C |
| Относительная влажность | ≤90% |
| Класс защиты | IP68 |
| Корпус | 304 или 316L сталь |
| Соединительная резьба | M25x1.5 |
| Размеры | Ø230x322x437 мм |
| Масса нетто | ≤14 кг |

ГАБАРИТНЫЕ И УСТАНОВОЧНЫЕ РАЗМЕРЫ

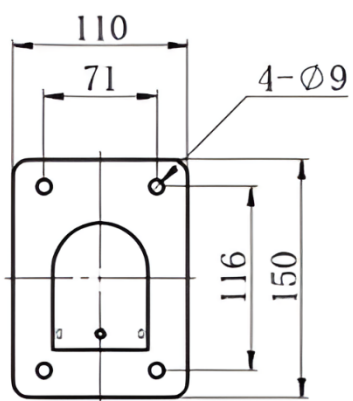
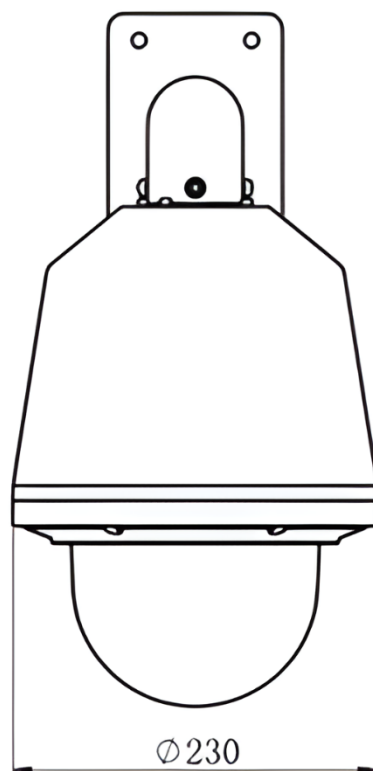
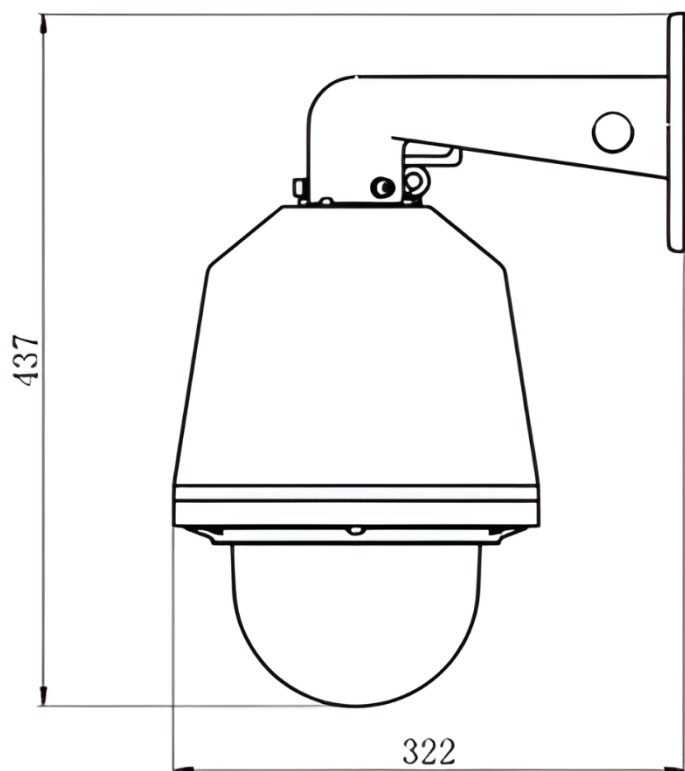
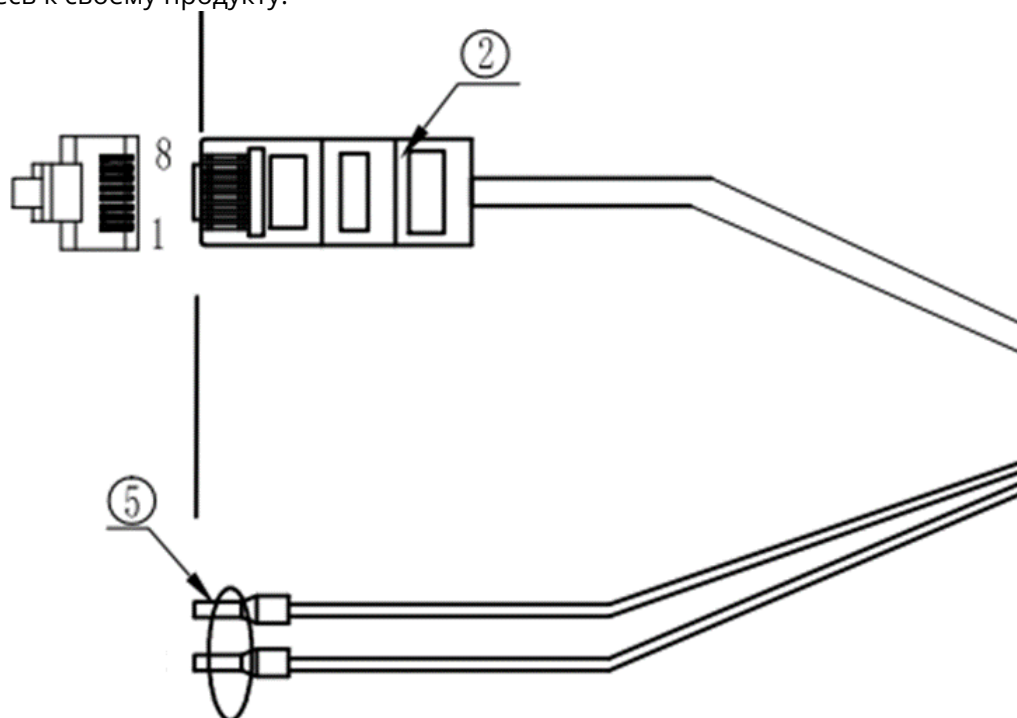


СХЕМА ПОДКЛЮЧЕНИЯ

Цвета кабеля могут отличаться, в зависимости от комплектации. Все данные приведены для справки. Пожалуйста, обратитесь к своему продукту.



| Кабель | Цвет | Описание |
|----------|--------------------------|---|
| Ethernet | Оранжевый/белый: Tx+ | Подключение к стандартному кабелю Ethernet. |
| | Оранжевый: Tx- | |
| | Зеленый/белый: Rx+ | |
| | Синий: Резерв | |
| | Синий/белый: Резерв | |
| | Зеленый: Rx- | |
| | Коричневый/белый: Резерв | |
| | Коричневый: Резерв | |
| Питание | Красный: + | 85 ~ 260V AC / PoE |
| | Черный: - | |
| | Желтый/зеленый: Земля | |

КОМПЛЕКТУЮЩИЕ

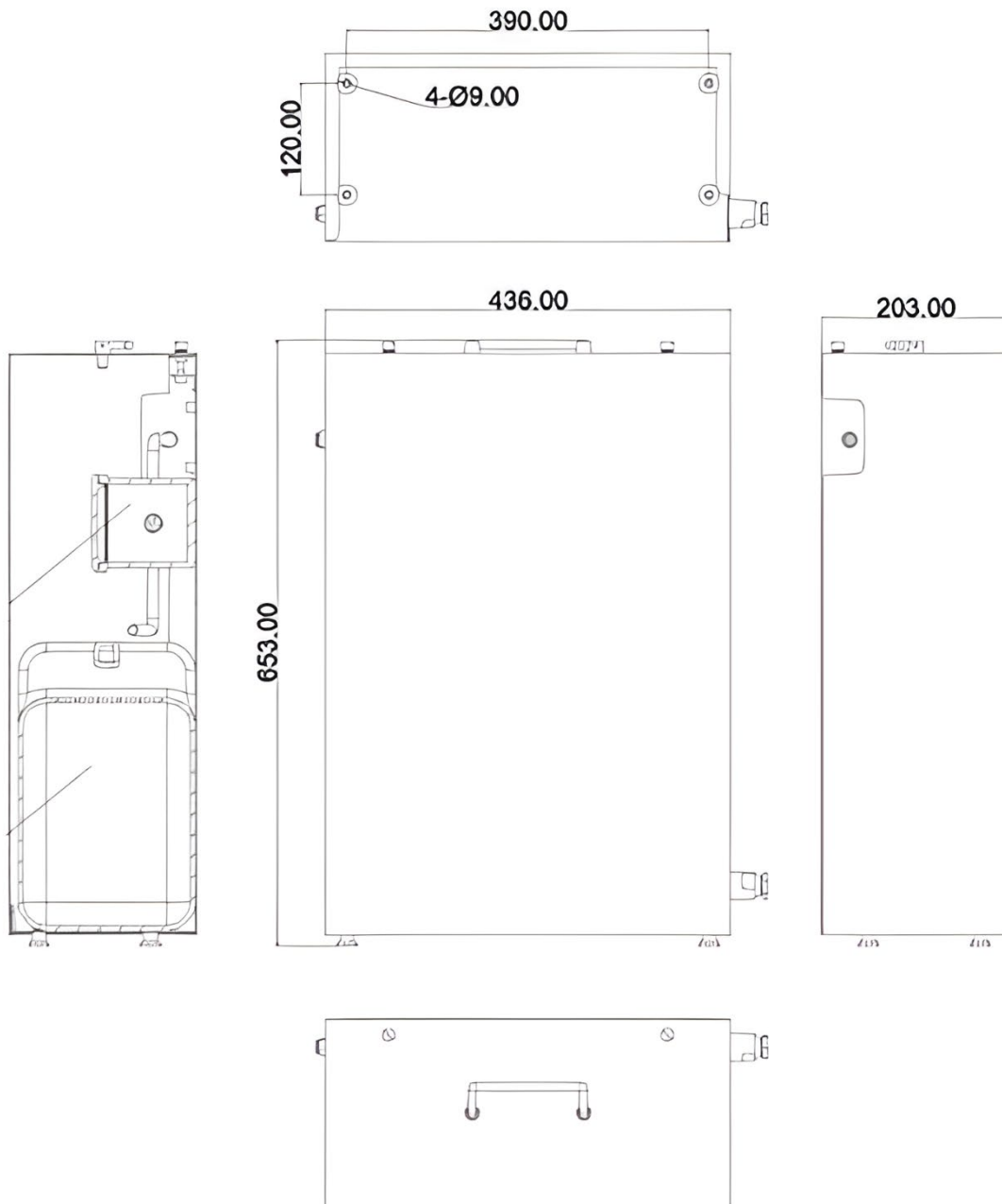
Омыватель для видеокамеры INT-MAC-S02-R01



Внешний вид изделия INT-MAC-S02-R01

Технические характеристики изделия

| | |
|------------------------------------|--|
| Скорость подачи воды | 500 мл/мин |
| Высота вертикального потока воды | > 10 м |
| Количество воды за одно распыление | 40 мл |
| Емкость бака для воды | 15 л |
| Материал трубы | 304 или 316L сталь |
| Внешний диаметр трубы | 8 мм |
| Толщина стенок трубы | 1 мм |
| Внутренний диаметр трубы | 6 мм |
| Длина трубы | 10 мм |
| Соединительная резьба | 1 M25x1.5 |
| Длина кабеля | 10 м |
| Вес | 20 кг |
| Габаритные размеры | 436x202x652 |
| Маркировка взрывозащиты | 1Ex db IIC T6 Gb / Ex tb IIIC T80°C Db |
| Рабочая температура | 15°C ~ 60 °C |
| Корпус | 304 или 316L сталь |
| Питание | DC 24 В (2А) |
| Тип установки | На платформу |



Габаритные и установочные размеры изделия

Информация для заказа:

| Артикул | Исполнение |
|-----------------------------|-----------------------------|
| INT-MAC-S02-R01(M25x1.5S4X) | Материал корпуса 304 сталь |
| INT-MAC-S02-R01(M25x1.5S6X) | Материал корпуса 316L сталь |

Гибкий кабелепровод INT-MAC-H02-R01



Внешний вид изделия INT-MAC-H02-R01

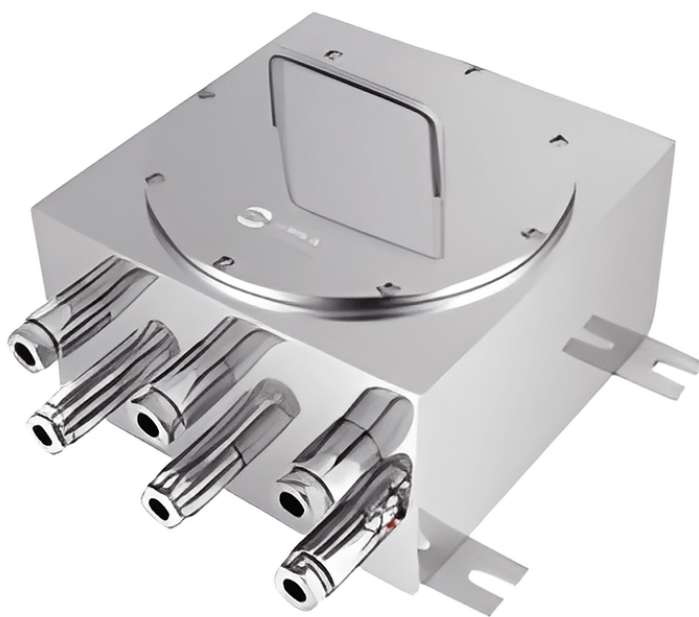
Технические характеристики изделия

| | |
|-------------------------|---|
| Маркировка взрывозащиты | Ex db IIC Gb U / Ex eb IIC Gb U / Ex tb IIIC Db U |
| Материал | 304 или 316L сталь |
| Длина | 1 м |
| Диаметр трубы | DN20 |
| Соединительная резьба | M25x1.5 |
| Внутренний диаметр | 18 мм |

Информация для заказа:

| | |
|------------------------------|-----------------------------|
| Артикул | Исполнение |
| INT-MAC-H02-R01(1M25x1.5S4X) | Материал корпуса 304 сталь |
| INT-MAC-H02-R01(1M25x1.5S6X) | Материал корпуса 316L сталь |

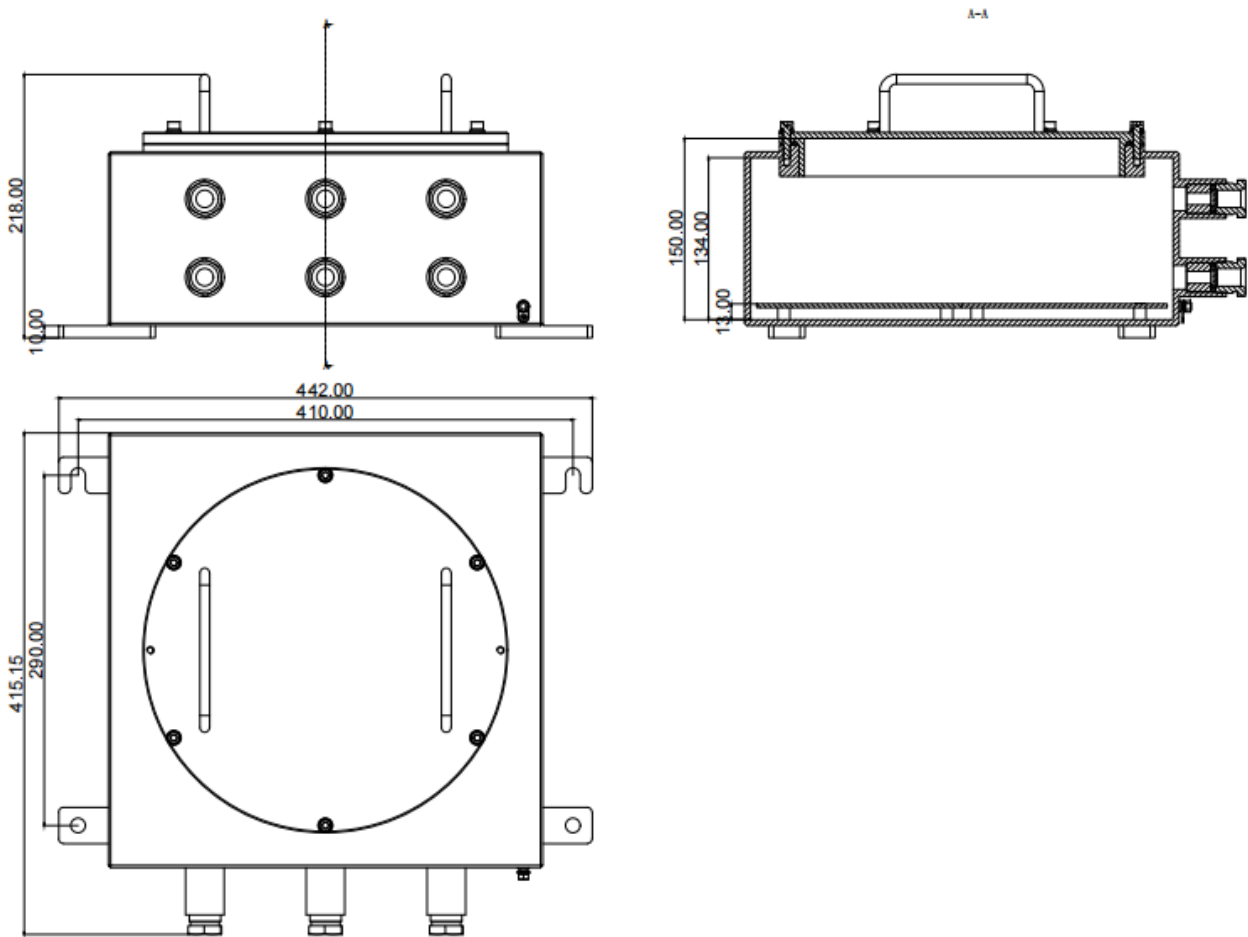
Коммутационная коробка INT-MAC-M15-R01



Внешний вид изделия INT-MAC-M15-R01

Технические характеристики изделия

| | |
|-------------------------|---|
| Степень защиты | IP68 |
| Маркировка взрывозащиты | 1Ex db IIC T6 Gb / Ex tb IIIC T80°C Db |
| Рабочая температура | -55°C ~ 65°C |
| Встраиваемые аксессуары | Воздушный выключатель, модуль молниезащиты и предотвращения перенапряжений, приемопередатчик оптического волокна, клеммная коробка оптического волокна, источник питания коммутатора, ряд штекеров, ряд клемм, направляющая шина и т.д. |
| Соединительная резьба | 6 M25x1.5 |
| Материал корпуса | 304 или 316L сталь |
| Способ установки | Настенное крепление, фиксированный кронштейн, столб, платформа |
| Габаритные размеры | 415.15 x 218 x 442 мм |

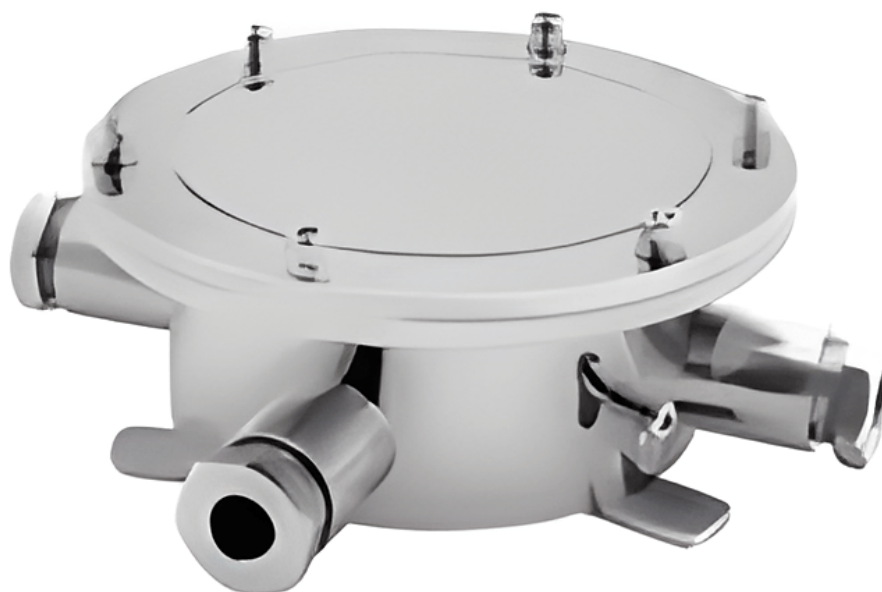


Габаритные и установочные размеры изделия INT-MAC-M15-R01

Информация для заказа:

| | |
|-----------------------------|-----------------------------|
| Артикул | Исполнение |
| INT-MAC-M15-R01(M25x1.5S4X) | Материал корпуса 304 сталь |
| INT-MAC-M15-R01(M25x1.5S6X) | Материал корпуса 316L сталь |

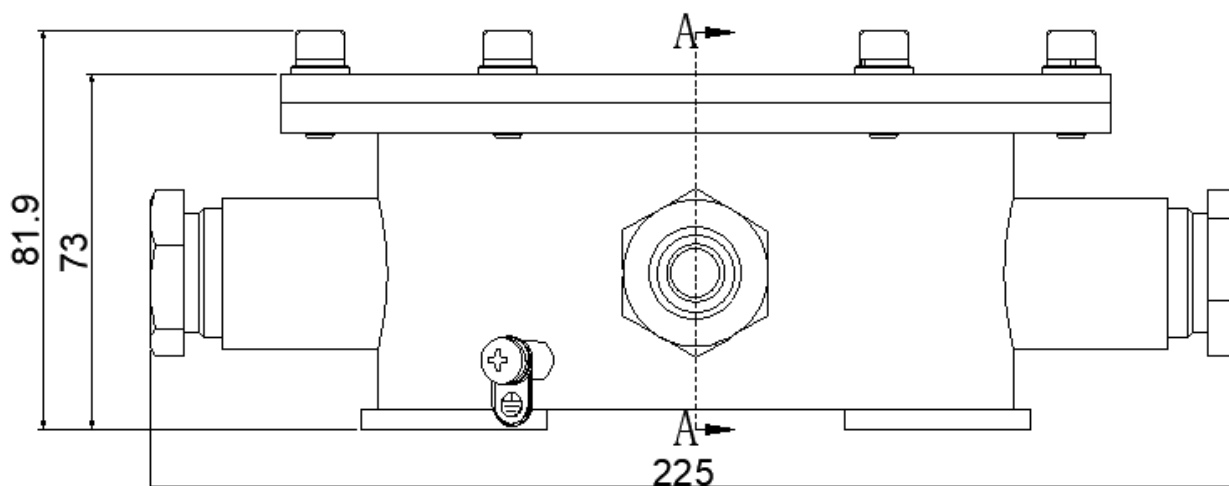
Коммутационная коробка INT-MAC-M14-R01



Внешний вид изделия INT-MAC-M14-R01

Технические характеристики изделия

| | |
|-------------------------|--|
| Степень защиты | IP68 |
| Маркировка взрывозащиты | 1Ex db IIC T6 Gb / Ex tb IIIC T80°C Db |
| Рабочая температура | -55°C ~ 65°C |
| Соединительная резьба | 4 M25x1.5 |
| Материал корпуса | 304 или 316L сталь |
| Способ установки | Настенное крепление, фиксированный кронштейн, столб, платформа |
| Габаритные размеры | ∅ 123 x 55 мм |
| Вес | 3 кг |



Габаритные и установочные размеры изделия INT-MAC-M14-R01

Информация для заказа:

| | |
|-----------------------------|-----------------------------|
| Артикул | Исполнение |
| INT-MAC-M14-R01(M25x1.5S4X) | Материал корпуса 304 сталь |
| INT-MAC-M14-R01(M25x1.5S6X) | Материал корпуса 316L сталь |

УКАЗАНИЯ МЕР БЕЗОПАСНОСТИ

Устройство полностью соответствует требованиям безопасности ТР ТС 020/2011 «Электромагнитная совместимость технических средств» и требованиям ГОСТ 30804.6.2-2013 (IEC 61000-6-2:2005), а также требованиям ТР ТС 012/2011 «О безопасности оборудования для работы во взрывоопасных средах».

Меры безопасности при установке и эксплуатации должны соответствовать требованиям «Правил технической эксплуатации электроустановок потребителей электрической энергии» и «Правил по охране труда при эксплуатации электроустановок».

УКАЗАНИЯ ПО ЭКСПЛУАТАЦИИ

Эксплуатация камер осуществляется по ГОСТ 15150-69.

При эксплуатации камеры запрещается:

- Перемещать камеру во включенном состоянии;
- Подключать и отключать внешние устройства при включенной камере;
- Эксплуатировать камеру со снятым кожухом, поврежденными кнопками управления и шнуром электропитания, а также в неопломбированном виде.
- Эксплуатация видеокамер с поврежденными деталями, обеспечивающими взрывозащиту и другими неисправностями.

Срок службы устройства составляет: 5 лет для корпуса видеокамеры, 3 года для видеомодуля.

СВЕДЕНИЯ ОБ УТИЛИЗАЦИИ, ТРАНСПОРТИРОВКЕ И ХРАНЕНИИ

Утилизация составных частей изделия должна проводиться в соответствии с установленным на предприятии, эксплуатирующем изделие, порядком.

При утилизации изделия могут быть использованы типовые методы, применяемые для этих целей к изделиям электронной техники.

Изделие после окончания срока эксплуатации не представляет опасности для жизни, здоровья людей и окружающей среды.

При подготовке и отправке изделия на утилизацию дополнительные меры безопасности не предъявляются.

Устройство подлежит транспортировке в транспортной таре в любых видах крытых транспортных средств. Установка и крепление должны обеспечивать устойчивое положение устройства, исключать возможность смещения и ударов.

Условия транспортирования являются такими же, как условия хранения согласно п.п 10.3 ГОСТ 15150-69.

Камеры на складах поставщика и потребителя должны храниться в условиях хранения группы 1 по ГОСТ 15150-69 на срок хранения 1 год при отсутствии в воздухе кислотных, щелочных и других агрессивных примесей.

ОПИСАНИЕ КОНСТРУКЦИИ И СРЕДСТВ ОБЕСПЕЧЕНИЯ ВЗРЫВОЗАЩИТЫ

Видеокамера состоит из подвижного механизма в корпусе из нержавеющей стали. Видеокамера выполнена с видом взрывозащиты взрывонепроницаемая оболочка «d». Детали, образующие взрывонепроницаемую оболочку, изготовлены из нержавеющей стали. Ввод кабеля в корпус поворотного устройства осуществляется с помощью кабельного ввода, который является его неотъемлемой частью.

Видеокамера представляет собой взрывозащищенное изделие с видами взрывозащиты «взрывонепроницаемая оболочка d» и с защитой от воспламенения пыли оболочкой «t» и соответствует требованиям ГОСТ IEC 60079-1-2013 «Взрывоопасные среды. Часть 1. Оборудование с видом взрывозащиты «взрывонепроницаемые оболочки «d» и ГОСТ IEC 60079-31-2013 «Взрывоопасные среды. Часть 31. Оборудование с защитой от воспламенения пыли оболочками «t».

Конструкция видеокамеры также соответствует требованиям ГОСТ 31610.0-2019 "Взрывоопасные среды. Часть 0. Оборудование. Общие требования". Вид взрывозащиты «взрывонепроницаемая оболочка d» обеспечивается соблюдением допустимых размеров взрывонепроницаемых соединений, параметры которых указаны в ГОСТ IEC 60079-1-2013.

Вид взрывозащиты «взрывонепроницаемая оболочка d» обеспечивается соблюдением допустимых размеров взрывонепроницаемых соединений, параметры которых указаны в ГОСТ IEC 60079-1-2013.

Для сохранения характеристик видеокамеры, обуславливающих ее взрывобезопасность, соблюдаются следующие требования:

- Оборудование должно обеспечивать взрывобезопасность при эксплуатации в течение всего срока службы.
- Оборудование должно функционировать в фактических или прогнозируемых условиях окружающей среды.
- Оборудование должно сохранять взрывобезопасность в изменяющихся условиях окружающей среды и при наличии внешних воздействий (влажность, вибрация, загрязнения, грозовые и коммутационные перенапряжения и др.).
- Части оборудования рассчитаны на соответствующее механическое и тепловое воздействие и должны выдерживать воздействие существующих или предполагаемых агрессивных веществ.
- Максимальная температура нагрева электрических элементов и корпуса изделия в установленных условиях эксплуатации не должны превышать допустимых значений для соответствующего температурного класса по ГОСТ 31610.0-2019.
- Конструкция корпуса и отдельных элементов изделия должна быть выполнена с учетом общих требований ГОСТ 31610.0-2019 для электрооборудования, размещаемого во взрывоопасных зонах.
- Уплотнения и соединения элементов конструкции изделия обеспечивают степень защиты IP68 по ГОСТ 14254-2015.
- Неиспользованные кабельные вводы корпуса видеокамер должны быть закрыты заглушками.
- При подключении и эксплуатации корпуса видеокамер должны быть подключены к контуру защитного заземления. Эксплуатация изделий без подключения к заземлению запрещена.
- Перед включением видеокамер необходимо произвести их внешний осмотр. Необходимо обратить внимание на целостность оболочки (стекла) и наличие средств уплотнения (кабельные вводы, крышки), а также маркировки взрывозащиты и предупредительной надписи «Открывать, отключив от сети».
- На взрывозащищенных поверхностях узлов и деталей, подвергаемых разборке, не допускается наличие раковин, царапин, механических повреждений и коррозии.
- Выполнять уплотнение кабеля в гнезде вводного устройства самым тщательным образом, так как от этого зависит взрывозащищенность вводного устройства.

МАРКИРОВКИ ВЗРЫВОЗАЩИТЫ

Видеокамера имеет маркировки взрывозащиты **1Ex db IIC T6 Gb** и **Ex tb IIIC T80°C Db**.

Сертификат соответствия:

Протокол испытаний: №

ГАРАНТИЯ ИЗГОТОВИТЕЛЯ

Изготовитель гарантирует работоспособность камеры в течение гарантийного срока со дня ввода в эксплуатацию специалистом, имеющим удостоверение на право оказание услуг по вводу в эксплуатацию, проверке исправности, ремонту, техническому обслуживанию и выводу из эксплуатации камеры, при соблюдении потребителем условий эксплуатации, транспортирования и хранения.

Гарантийный срок эксплуатации - 12 месяцев со дня продажи.

В течение гарантийного срока предприятие-изготовитель обязуется безвозмездно проводить ремонт камеры при соблюдении потребителем требований, изложенных в руководстве по эксплуатации. Такой ремонт производится в установленном порядке специалистами предприятия-изготовителя при предъявлении документа, удостоверяющего покупку и заполненного гарантийного талона со штампом предприятия-изготовителя. Гарантийный срок эксплуатации камеры продлевается на время нахождения в ремонте.

Потребитель лишается права на гарантийное обслуживание в следующих случаях:

- по истечении гарантийного срока эксплуатации;
- при нарушении правил эксплуатации, транспортирования и хранения, изложенных в руководстве по эксплуатации;
- при наличии механических повреждений наружных деталей видеорегистратора после ввода ее в эксплуатацию;
- при электрическом пробое изоляции внешних цепей питания и видеосигнала;
- при нарушении пломбирования предприятия-изготовителя.

Подключение дополнительных технических средств, не входящих в комплект поставки, не прекращает действия гарантийных обязательств при условии соблюдения требований, изложенных в руководстве по эксплуатации и указаний по подключению.

Адрес сервисной службы:

108811, г. Москва, п. Московский, Киевское ш., 22-й км, двлд. 4, стр.2, пом. 68 Н/2

Тел. +7 (495) 147-43-99, E-mail: support@intelliko.ru, Internet: www.intelliko.ru

ГАРАНТИЙНЫЙ ТАЛОН

Наименование устройства: _____

Марка, артикул, типоразмер: _____

Заводской номер устройства _____

Наименование и адрес торгующей организации:

ООО «Интеллико»

108811, г. Москва, п. Московский, Киевское ш., 22-й км, двлд. 4, стр.2, пом. 68 Н/2

Тел. +7 (495) 147-43-99

Предприятие-изготовитель:

ООО «Интеллико»

108811, г. Москва, п. Московский, Киевское ш., 22-й км, двлд. 4, стр.2, пом. 68 Н/2

Тел. +7 (495) 147-43-99

Дата продажи _____ Подпись продавца _____

Штамп или печать
торгующей организации

Штамп о приемке

С условиями гарантии СОГЛАСЕН

ПОКУПАТЕЛЬ _____ (подпись)

Гарантийный срок – Двенадцать месяцев со дня поставки оборудования Заказчику (если иное не предусмотрено Договором).

По вопросам гарантийного ремонта, рекламаций и претензий к качеству изделий обращаться в сервисный центр по адресу:

108811, г. Москва, п. Московский, Киевское ш., 22-й км, двлд. 4, стр.2, пом. 68 Н/2

Тел. +7 (495) 147-43-99, E-mail: support@intelliko.ru; Internet: www.intelliko.ru

При предъявлении претензии по качеству товара покупатель предоставляет следующие документы:

1. Заявление в произвольной форме, в котором указываются:
название организации или Ф.И.О. покупателя, фактический адрес и контактные телефоны;
название и адрес организации, проводившей монтаж и пусконаладку;
краткое описание дефекта.
2. Документ, подтверждающий покупку изделия (накладная, квитанция).
3. Настоящий заполненный гарантийный талон.

Отметка о возврате или обмене товара:

Дата _____ Подпись _____

СВИДЕТЕЛЬСТВО О ПРИЕМКЕ

СВИДЕТЕЛЬСТВО О ПРИЕМКЕ

_____ № _____
наименование изделия обозначение заводской номер

изготовлен(а) и принят(а) в соответствии с обязательными требованиями государственных (национальных) стандартов, действующей технической документации и признан(а) годным(ой) для эксплуатации.

Начальник ОТК

МП

личная подпись

расшифровка подписи

год, месяц, число

линия отреза при поставке на экспорт

Руководитель
предприятия

Обозначение документа, по которому
Производится поставка

МП

личная подпись

расшифровка подписи

год, месяц, число

СВИДЕТЕЛЬСТВО ОБ УПАКОВЫВАНИИ

СВИДЕТЕЛЬСТВО ОБ УПАКОВЫВАНИИ

_____ № _____
наименование изделия обозначение заводской номер

Упакован(а)

наименование или код изготовителя

согласно требованиям, предусмотренным в действующей технической документации.

должность

личная подпись

расшифровка подписи

год, месяц, число