

Видеокамера взрывозащищенная

Исполнение: RM-FA34-BL-E02



ОКПД2 26.30.13
КОД ТН ВЭД ЕАЭС 8525801900 8525899900 8525819100



РУКОВОДСТВО ПО ЭКСПЛУАТАЦИИ

РЭ 26.30.13-004-05478203-2024

СОДЕРЖАНИЕ

МЕРЫ ПРЕДОСТОРОЖНОСТИ.....	3
УКАЗАНИЯ МЕР БЕЗОПАСНОСТИ.....	4
НАЗНАЧЕНИЕ ОБОРУДОВАНИЯ.....	4
СХЕМЫ НАИМЕНОВАНИЯ И ОБОЗНАЧЕНИЯ ПРОДУКЦИИ.....	4
ТРЕБОВАНИЯ К ОБЕСПЕЧЕНИЮ СОХРАНЕНИЯ ВЗРЫВОЗАЩИТЫ.....	6
КОМПЛЕКТАЦИЯ.....	7
ЭЛЕМЕНТЫ КОРПУСА И ОПИСАНИЕ КОНСТРУКЦИИ.....	7
СХЕМА ПОДКЛЮЧЕНИЯ.....	9
ПОДГОТОВКА К МОНТАЖУ.....	9
КАБЕЛЬНЫЕ ВВОДЫ.....	10
РЕКОМЕНДАЦИИ ПО ПОДБОРУ КАБЕЛЕЙ.....	10
МОНТАЖ КАБЕЛЬНЫХ ВВОДОВ.....	11
УСТАНОВКА КРОНШТЕЙНА И КАМЕРЫ.....	11
ВХОД В СИСТЕМУ.....	11
УСТРАНЕНИЕ РАСПРОСТРАНЕННЫХ НЕИСПРАВНОСТЕЙ.....	12
СПЕЦИАЛЬНЫЕ УСЛОВИЯ ПРИМЕНЕНИЯ.....	12
УКАЗАНИЯ ПО ЭКСПЛУАТАЦИИ.....	12
ТРЕБОВАНИЯ К УПАКОВКЕ.....	12
ТРЕБОВАНИЯ К УТИЛИЗАЦИИ.....	13
УСЛОВИЯ ХРАНЕНИЯ И ТРАНСПОРТИРОВКИ.....	13
ТРЕБОВАНИЯ К ПЕРСОНАЛУ.....	13
ТРЕБОВАНИЯ К НАДЕЖНОСТИ.....	13
ТЕХНИЧЕСКОЕ ОБСЛУЖИВАНИЕ.....	13
ОБРАТНАЯ СВЯЗЬ.....	13
МЕСТОНАХОЖДЕНИЕ ИЗГОТОВИТЕЛЯ.....	14

МЕРЫ ПРЕДОСТОРОЖНОСТИ

- Сведения и изображения, представленные в данной инструкции, носят только справочный характер. Пожалуйста, обратитесь к фактическому продукту.
- Предохраняйте оборудование от повреждения во время транспортировки, хранения или монтажа.
- Взрывозащищенная камера относится к продуктам класса А и может вызывать радиопомехи в жилых условиях. В таком случае могут потребоваться практические меры против помех.
- Не устанавливайте оборудование в местах, температурный режим и влажность которых не совпадает с информацией, указанной в паспорте к устройству.
- Не устанавливайте оборудование в местах, где возможны частые или сильные удары, либо вибрация.
- Для обеспечения безопасной работы оборудования и защиты от перегрева не закрывайте и не блокируйте другими предметами поверхности корпуса оборудования.
- При обслуживании оборудования необходимо обращать внимание на защиту взрывозащищенной поверхности. Избегайте попадания воды, любой проводящей жидкости, металлической стружки или других веществ в оборудование.
- Не допускайте попадания жидкостей внутрь корпуса устройства, это может вызвать короткое замыкание электрических цепей и пожар. При попадании влаги внутрь немедленно отключить подачу питания и отсоединить все провода (сетевые и коммутационные) от устройства.
- При обнаружении задымления и запаха гари от устройства, необходимо немедленно прекратить его использование, отключить от источника питания, отсоединить все кабели и обратиться к поставщику оборудования или авторизованный сервисный центр.
- Любая механическая обработка, в том числе при техническом обслуживании запрещена.
- Запрещается изменение технических характеристик изделия.
- Во избежание несчастных случаев при установке оборудования, пожалуйста, соблюдайте правила техники безопасности.
- Пожалуйста, отключите питание перед техническим обслуживанием, осмотром и перемещением оборудования. Будьте осторожны при перемещении. Как только сетевой кабель подключен к источнику питания, устройство будет включено в работу. При перемещении оборудования не нагружайте кабель, чтобы избежать ослабления интерфейса кабеля оборудования.
- Используйте кабельные коннекторы для подключения к внешним портам. При подключении убедитесь, что кабельный коннектор (замок/защелка) надежно зафиксирован на месте. Не перетягивайте кабель в процессе установки и оставьте некоторый запас, чтобы предотвратить плохой контакт или ослабление порта из-за вибрации и тряски.
- Запрещается ввод кабеля в корпус оборудования без применения взрывозащищенной кабельной арматуры.
- При монтаже кабельных элементов и кабельных вводов запрещается использовать ленту ФУМ и аналогичные уплотнительные материалы, применяемые в сантехнических монтажных работах.
- Избегайте направления объектива камеры на сильный свет (например, яркий солнечный свет), так как это может привести к переосвещению изображения, а также повлиять на срок службы фоточувствительного элемента камеры.
- Не используйте принадлежности, расходные материалы и запчасти, не рекомендованные или не одобренные производителем или авторизованной службой.
- При возникновении любых неисправностей незамедлительно обратитесь в авторизованный сервисный центр или свяжитесь с технической поддержкой.

УКАЗАНИЯ МЕР БЕЗОПАСНОСТИ

Устройство полностью соответствует требованиям применяемых Технических Регламентов Таможенного Союза и относится к техническим средствам бытового назначения.

Меры безопасности при установке и эксплуатации должны соответствовать требованиям «Правил технической эксплуатации электроустановок потребителей электрической энергии» и «Правил по охране труда при эксплуатации электроустановок».

НАЗНАЧЕНИЕ ОБОРУДОВАНИЯ

Видеокамера взрывозащищенная с комплектующими (далее – камера, камеры) предназначена для обеспечения круглосуточного видеонаблюдения на обозначенной территории в месте установки в режиме реального времени, в т.ч. во взрывоопасных газовых и пылевых средах.

СХЕМЫ НАИМЕНОВАНИЯ И ОБОЗНАЧЕНИЯ ПРОДУКЦИИ

Данное руководство по эксплуатации распространяется на видеокамеры типа корпуса 4

- Вариант 1: RM-FA34-BL-E02
- Вариант 2: CAM-B08
- Вариант 3: INT-VEXBC10A-05 (RM-FA10-IEBC02-4M)

Схемы наименования

Вариант 1		
Видеокамеры		
INT-X1(RM-FAX2-X3-X4-X5)(X6), где:		
Бренд	INT	Intelliko
	—	
Внутренний идентификатор (X1)	VEXBC10A-05	VEXBC10A-05 VEXPTZ10A-01 VEXDC10A-02 EXBC10A-05 EXDC10A-05 EXPTZ10A-05
	(
Тип корпуса/ платформы (X2-X3-X4)	RM-FA34	RM-FAXXX
	—	
	BL	TR DM BL FI PT PZ BX PV SP MB XX
	—	
	E01	A00-Z999
	—	
Исполнение устройства(X5)	A01	A00-Z999: исполнение устройства
)	

Опциональность (тип объектива) (X6)	(F15-2.7-13.5)	(F0.0): фокусное расстояние объектива тепловизора с фиксированным фокусом (M0.0): фокусное расстояние объектива тепловизора с моторизированным фокусом (Z00): кратность зум-объектива тепловизора (0.0): фокусное расстояние объектива видеокамеры (X00): кратность зум-объектива видеокамеры (P000): угол поля зрения объектива панорамной камеры
Пример	INT-VEXBC10A-05(RM-FA34-BL-E01-A01)(F15-2.7-13.5)	
INT-VEXBC10A-05(RM-FA34-BL-E01-A01)(F15-2.7-13.5); видеокамера Intelliko; идентификатор VEXBC10A-05, тип корпуса RM-FA34-BL-E01; исполнение A01; фокусное расстояние тепловизионного модуля 15мм, фокусное расстояние видеокамеры 2.7-13мм)		

Вариант 2		
Видеокамеры		
INT-CAM-X1-X2(X3X4X5X6), где:		
Бренд	INT	Intelliko
	—	
Раздел оборудования	CAM	Видеокамеры
	—	
Тип корпуса/платформы (X1)	A01	A00-Z999: Тип корпуса/платформы устройства
	—	
Исполнение (X2)	A01	A00-Z999: исполнение устройства
Опциональность (тип объектива) (X3)	(M50-X30)	(F0.0): фокусное расстояние объектива тепловизора с фиксированным фокусом (M0.0): фокусное расстояние объектива тепловизора с моторизированным фокусом (Z00): кратность зум-объектива тепловизора (0.0): фокусное расстояние объектива видеокамеры (X00): кратность зум-объектива видеокамеры (P000): угол поля зрения объектива панорамной камеры
Опциональность (дальность подсветки более 100м) (X4)	(L5)	L2: подсветка 200м L3: подсветка 300м L5: подсветка 500м L8: подсветка 800м LA: подсветка 1000м
Опциональность (интерфейсы) (X5)	(WF)	W: механический дворник стекла A: воздушный дворник стекла F: оптический интерфейс M: авиационный разъем
Опциональность (материал корпуса, защита) (X6)	(S6X)	S4: нержавеющая сталь марки 304 S6: нержавеющая сталь марки 316L Y: антикоррозийное покрытие корпуса X: взрывозащищенное исполнение
Пример	INT-CAM-A01-A01(M50-X30L5WFS6X)	
INT-CAM-A01-A01(M50-X30L5WFS6X); видеокамера Intelliko; тип корпуса A01; исполнение A01; фокусное расстояние тепловизионного модуля 50мм, 30X зум объектив, ИК-подсветка до 500 метров, механический дворник стекла, оптический интерфейс, материал корпуса нержавеющая сталь 316L, взрывозащищенное исполнение.		

Вариант 3	
1	INT-VEXBC10A-05 (RM-FA10-IEBC02-4M)

Комплектующие		
Бренд	INT	Intelliko
	—	
Раздел оборудования	MAC	Аксессуары для установки и монтажа
	—	
Тип корпуса/ Платформы (X1)	M01	A01-A999: Адаптер для монтажа B01-B999: Кронштейн C01-C999: Кабель G01-G999: Кабельный ввод H01-H999: Кабелепровод S01-S999: Омыватель M01-M999: Монтажная коробка
	—	
Исполнение (X2)	A01	A00-Z999: исполнение устройства
Опциональность (длина кабеля) (X3)	(00: длина кабельной продукции, в метрах
Опциональность (тип резьбы) (X4)	—	M25x1.5: тип резьбы M27x1.25: тип резьбы M32x1.25: тип резьбы G3/4: тип резьбы
Опциональность (интерфейсы) (X5)	(F)	N: порт Ethernet F: оптический интерфейс D: выход питания постоянного тока A: выход питания переменного тока
Опциональность (материал корпуса, защита) (X6)	(S6X)	S4: нержавеющая сталь марки 304 S6: нержавеющая сталь марки 316LY: антикоррозийное покрытие корпуса X: взрывозащищенное исполнение
Пример		INT-MAC-M01-A04(FS6X)
INT-MAC-M01-A04(FS6X); монтажная коробка для установки и монтажа, Intelliko, тип корпуса M01; исполнение A01, оптический интерфейс, материал корпуса нержавеющая сталь 316L, взрывозащищенное исполнение.		

ТРЕБОВАНИЯ К ОБЕСПЕЧЕНИЮ СОХРАНЕНИЯ ВЗРЫВОЗАЩИТЫ

Камера представляет собой взрывозащищенное изделие с видом взрывозащиты «взрывонепроницаемая оболочка» и соответствует требованиям ГОСТ IEC 60079-1-2013 "Взрывоопасные среды. Часть 1. Оборудование с видом взрывозащиты "взрывонепроницаемые оболочки "d", ГОСТ IEC 60079-31-2013 «Взрывоопасные среды. Часть 31. Оборудование с защитой от воспламенения пыли оболочками "t"».

Конструкция камеры также соответствует требованиям ГОСТ 31610.0-2019 "Взрывоопасные среды. Часть 0. Оборудование. Общие требования".

Виды взрывозащиты «взрывонепроницаемая оболочка» обеспечивается соблюдением допустимых размеров взрывонепроницаемых соединений, параметры которых указаны в ГОСТ IEC 60079-1-2013 и ГОСТ IEC 60079-31-2013.

Видеокамера имеет маркировки взрывозащиты **1Ex db IIC T6 Gb X** и **Ex tb IIIC T80°C Db X**.

Сертификат соответствия: № ЕАЭС RU С-RU.НА65.В.02517/25

Протокол испытаний: № 2614-НИ-01 от 09.04.2025

Регистрационный номер органа по сертификации: RA.RU.11НА65

Для сохранения характеристик видеокамеры, обуславливающих ее взрывобезопасность, должны соблюдаться следующие требования:

- Оборудование должно обеспечивать взрывобезопасность при эксплуатации в течение всего срока службы.
- Оборудование должно функционировать в фактических или прогнозируемых условиях окружающей среды.
- Оборудование должно сохранять взрывобезопасность в изменяющихся условиях окружающей среды и при наличии внешних воздействий (влажность, вибрация, загрязнения, грозовые и коммутационные перенапряжения и др.).
- Части оборудования рассчитаны на соответствующее механическое и тепловое воздействие и должны выдерживать воздействие существующих или предполагаемых агрессивных веществ.
- Максимальная температура нагрева электрических элементов и корпуса изделия в установленных условиях эксплуатации не должны превышать допустимых значений для соответствующего температурного класса по ГОСТ 31610.0-2019.
- Конструкция корпуса и отдельных элементов изделия должна быть выполнена с учетом общих требований ГОСТ 31610.0-2019 для электрооборудования, размещаемого во взрывоопасных зонах.
- Уплотнения и соединения элементов конструкции изделия обеспечивают степень защиты IP68 по ГОСТ 14254-2015.
- Неиспользованные кабельные вводы корпуса видеокамер должны быть закрыты заглушками.
- При подключении и эксплуатации корпуса видеокамер должны быть подключены к контуру защитного заземления. Эксплуатация изделий без подключения к заземлению запрещена.
- Перед включением видеокамер необходимо произвести их внешний осмотр. Необходимо обратить внимание на целостность оболочки (стекла) и наличие средств уплотнения (кабельные вводы, крышки), а также маркировки взрывозащиты и предупредительной надписи «Открывать, отключив от сети».
- На взрывозащищенных поверхностях узлов и деталей, подвергаемых разборке, не допускается наличие раковин, царапин, механических повреждений и коррозии.
- Выполнять уплотнение кабеля в гнезде вводного устройства самым тщательным образом, так как от этого зависит взрывозащищенность вводного устройства.

КОМПЛЕКТАЦИЯ

Комплектация	Количество, шт.
Устройство	1
Тара транспортная	1
Технический паспорт	1
Руководство по эксплуатации	1

ЭЛЕМЕНТЫ КОРПУСА И ОПИСАНИЕ КОНСТРУКЦИИ

Видеокамера состоит из корпуса цилиндрической формы и крышки, изготовленные из нержавеющей стали. Крышка крепится с помощью специальных болтов с шестигранным углублением под ключ. В крышке устанавливается смотровое окно из закаленного стекла для видеокамеры. Ввод кабеля в корпус осуществляется с помощью кабельного ввода, который является его неотъемлемой частью. Видеокамера устанавливается с помощью кронштейна.

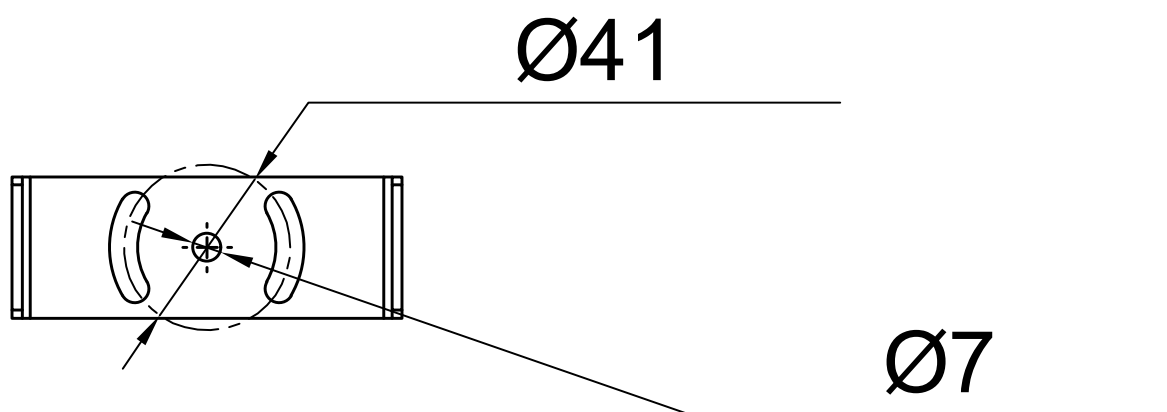
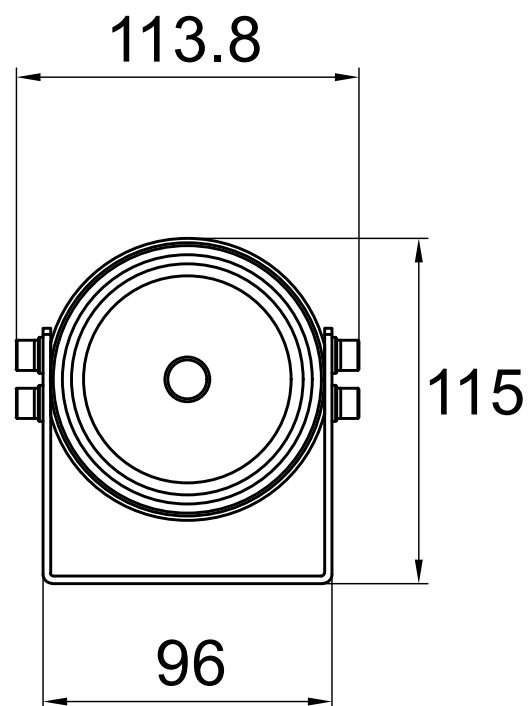
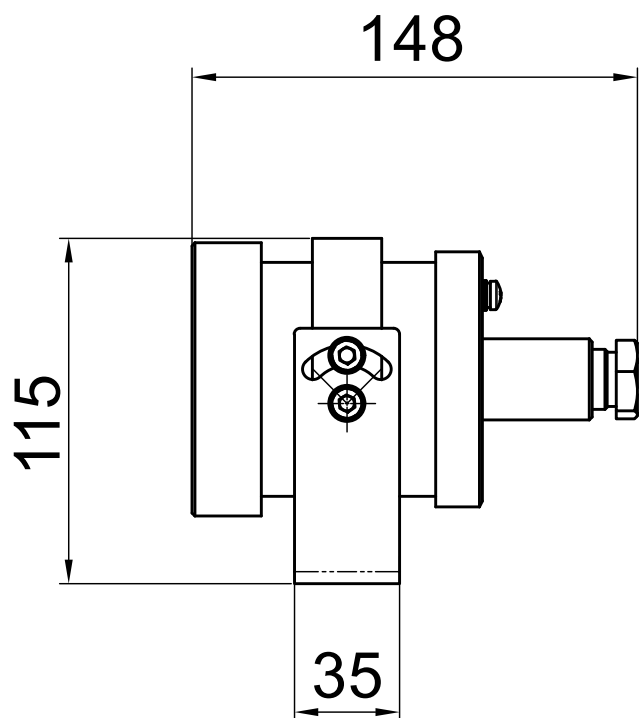
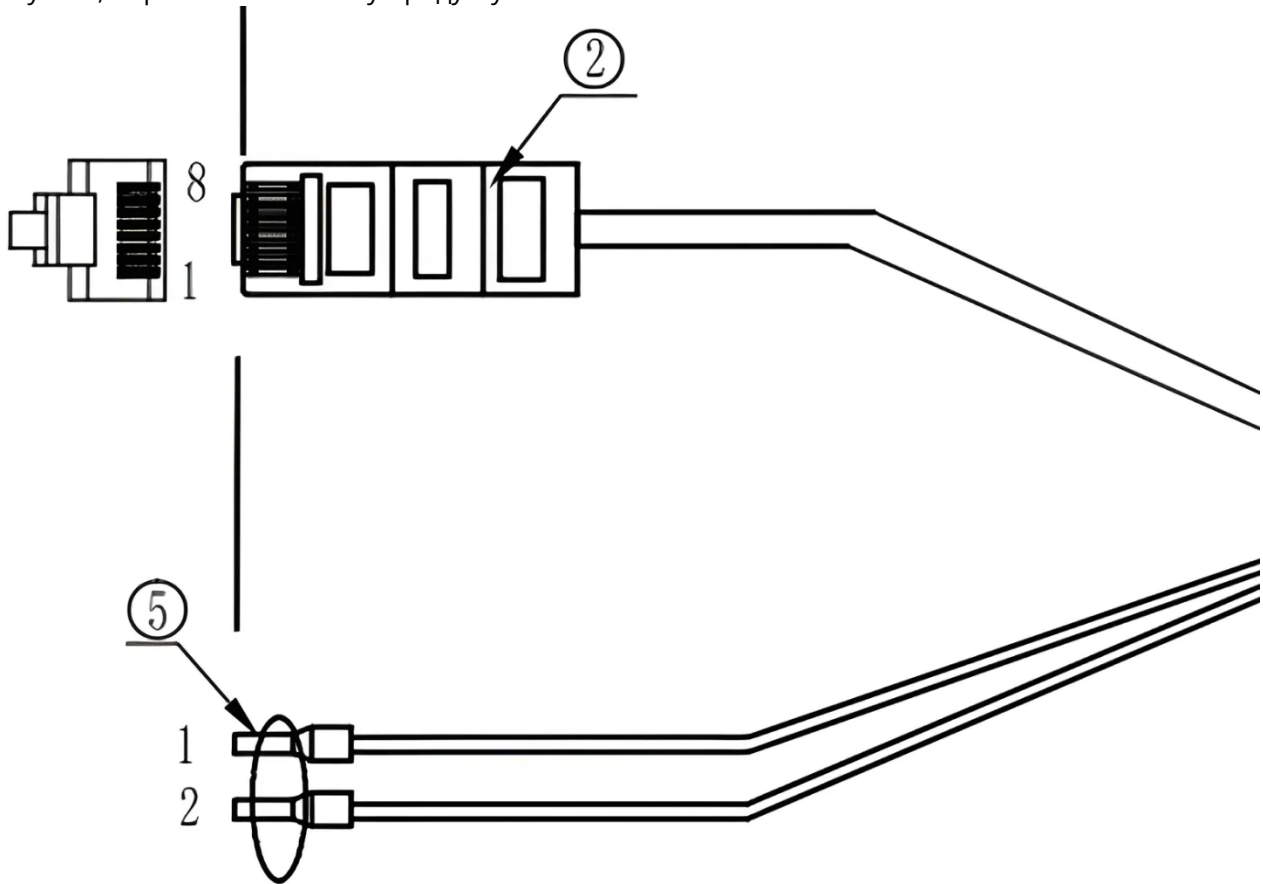


СХЕМА ПОДКЛЮЧЕНИЯ

Цвета кабеля могут отличаться, в зависимости от комплектации. Все данные приведены для справки. Пожалуйста, обратитесь к своему продукту.



Кабель	Цвет	Описание
Ethernet	Оранжевый/белый: Tx+	Подключение к стандартному кабелю Ethernet.
	Оранжевый: Tx-	
	Зеленый/белый: Rx+	
	Синий: резерв	
	Синий/белый: резерв	
	Зеленый: Rx-	
	Коричневый/белый: резерв	
	Коричневый: резерв	
Питание	Красный: +	12V DC / PoE
	Черный: -	
	Желтый/зеленый: Земля	

ПОДГОТОВКА К МОНТАЖУ

- Извлеките изделие из упаковки и проверьте комплектность поставки согласно прилагаемому перечню. В случае обнаружения несоответствий немедленно обратитесь к поставщику.
- Сохраните упаковочные материалы для возможной транспортировки изделия на сервисное обслуживание.
- Перед монтажом рекомендуется провести предварительную проверку функционирования камеры в контрольных условиях.
- Изменение компонентов, влияющих на взрывозащитные свойства камеры, запрещено.
- Обеспечьте надежное заземление камеры с сопротивлением заземления не более 1 Ом.

КАБЕЛЬНЫЕ ВВОДЫ

Для установки и герметизации в Exd оболочке нанесите герметик CRV-L или смазку CRV-Si на резьбовое соединение ввода и отверстие коробки по всем виткам резьбы. Допускается использование анаэробного герметика CRV-A, например, для обеспечения защиты IP68 (используется только для металлических кабельных вводов и оболочек). Для защиты от затопления брони/оплетки используется водонепроницаемая изоляция CRV-DTS01 для герметизации цилиндрической резьбы внутри кабельного ввода. При воздействии прямого огня или температуры выше 200°C используется термоактивный вспучивающийся герметик CRV-FIRE, который увеличивается (вспучивается) более чем в 10 раз, создавая тем самым избыточное давление в кабельном вводе, и препятствует прохождению огня. Использовать только оригинальные уплотнительные кольца. Для обеспечения защиты IP66 необходимо смазать как минимум две нити резьбы кабельного ввода резьбовым герметиком CRV-L перед вкручиванием в коробку. При этом минимальная толщина коробки должна быть равна или более: 3 мм – для Exe оболочек (коническая резьба); 6 витков резьбы – для Exd оболочек. Для обеспечения защиты IP67 необходимо использовать уплотнительное кольцо GRN в месте стыка кабельного ввода и корпуса электрооборудования.

При использовании кабельных вводов для Exd оболочек цилиндрические (метрические) резьбовые соединения кабельного ввода с оболочкой должны составлять не менее 5 витков резьбы (царапина глубиной до 125 микрон на резьбе не является ее повреждением).

Для создания огнестойкого барьера необходимо использовать CRV-FIRE – специальный герметик, предназначенный для создания дополнительной огнезащиты (оконцевания) на металлических кабельных вводах и фитингах. Исходная вязкая консистенция герметика позволяет использовать его на вертикальных поверхностях оборудования. Герметик CRV-FIRE наносится внутрь тела кабельного ввода с проводами с внутренней стороны корпуса оборудования при помощи пневматического пистолета. Герметик необходимо нанести на всю длину хвостовой части кабельного ввода (для фитинга длина герметика CRV-FIRE должна составлять не менее 2-х диаметров фитинга).

РЕКОМЕНДАЦИИ ПО ПОДБОРУ КАБЕЛЕЙ

Регламентирующий выбор материалов для оболочек и изоляции кабелей и проводов, разрешаемых к применению во взрывоопасных зонах, ГОСТ 30852.13-2002, регламентирующий, что кабель или трубная проводка должны выдерживать испытания избыточным давлением воздуха 250кПа в течение 3 минут. Необходимо учитывать, что возможно растрескивание оболочки кабеля. При этом равенство давлений на концах кабеля, и его длина не гарантируют, что распространение взрывоопасной среды происходит в течение длительного времени и опасности не представляет.

Кабели с заполнением воздушных промежутков полимерным наполнителем гарантируют, что по продольным воздушным полостям распространения газообразных, или даже пылеобразных взрывоопасных веществ из взрывоопасных в невзрывоопасные зоны и помещения не произойдет. Для Exe, Exn оболочек оборудования необходимо применять полностью заполненные кабели, без воздушных полостей. Для Exd оболочек оборудования необходимо применять только полностью заполненные кабели, без воздушных полостей. Кабели такого типа устойчивы к взрывной декомпрессии, возникающей при объемной детонации и выгорании взрывоопасной смеси, как в замкнутом, так и в открытом объеме. Теплостойкость кабеля должна быть не ниже 115°C. Кабель должен выдерживать испытание избыточным внутренним давлением 250МПа в течение 3 минут.

Для оболочек только с защитой "искробезопасная цепь" (комбинации с Exd и Exe защитой недопустимы) допускается применение кабелей с продольными воздушными полостями в сердечнике. Это, например, монтажные кабели скрутки для систем управления, сигнализации, информатизации и связи.

МОНТАЖ КАБЕЛЬНЫХ ВВОДОВ

Необходимые инструменты:

Рекомендуется использовать перчатки при разделке кабеля и монтаже кабельного ввода. Ключи кабельного ввода, специально предназначенные для каждого из размеров. Все острые инструменты или ножи, используемые для разделки и зачистки кабеля, должны быть снабжены безопасным лезвием или другим безопасным приспособлением, соответствующим конструкции инструмента и порядку его использования. При установке кабельных вводов с конической резьбой усилие затяжки определяется размером ввода

Чтобы обеспечить правильную установку и соответствие требованиям безопасности, пожалуйста, следуйте рекомендациям, представленным в этом разделе.

- Убедитесь, что резьба кабельного ввода соответствует предъявляемым требованиям.
- Осмотрите кабельный ввод на наличие повреждений или дефектов перед установкой.
- Следуйте рекомендациям производителя по применению уплотнительного состава.
- Вставьте кабель через кабельный ввод.
- Закрепите кабельный ввод в кабельном входе горизонтального вала.
- Затяните кабельный ввод.



УСТАНОВКА КРОНШТЕЙНА И КАМЕРЫ

- Определите место установки кронштейна, рекомендуется выбирать место установки с учетом удобства обслуживания и доступа к камере.
- Установите камеру и закрепите с использованием элементов крепежа, предусмотренных конструкцией.

ВХОД В СИСТЕМУ

Для доступа и управления камерой используйте веб-интерфейс, который позволит вам легко и интуитивно настроить устройство.

Перед подключением к веб-интерфейсу убедитесь, что оборудование прошло самопроверку и подключено к сети.

Примечание: для входа используйте статический IP-адрес. По умолчанию IP-адрес устройства **192.168.0.120**, маска подсети **255.255.255.0**. При первом входе в систему может потребоваться установка дополнительных компонентов управления. Следуйте дальнейшим инструкциям для успешной установки.

- Откройте браузер IE на компьютере и введите IP-адрес камеры.
- Введите имя пользователя и пароль (по умолчанию **admin** и **Admin@123** соответственно) и нажмите кнопку входа.
- Настройте параметры изображения и масштабирования для получения четкого изображения.
- Для выхода из системы выберите соответствующий пункт меню и подтвердите свое действие.

УСТРАНЕНИЕ РАСПРОСТРАНЕННЫХ НЕИСПРАВНОСТЕЙ

В случае возникновения трудностей при использовании оборудования обратитесь к следующей таблице для устранения неисправностей или свяжитесь с технической поддержкой за дополнительной помощью.

Неисправность	Возможная причина	Возможное решение
Не происходит включение	Отсутствие питания	Проверьте подключение и исправность источника питания
Включение без самодиагностики	Проблемы сети	Убедитесь в исправности сетевого соединения и подключенных устройств
Изображение нестабильно	Некачественное соединение	Проверьте кабель и его подключение
Отсутствие изображения после включения	Проблемы с настройками сети	Проверьте настройки сети и убедитесь, что IP-адрес камеры корректно настроен
Изображение присутствует, но нечеткое	Неправильная фокусировка	Отрегулируйте фокусировку камеры для достижения четкости изображения
Внезапное отключение питания	Проблемы с электроснабжением	Проверьте источник питания на предмет перебоев и устраните возможные проблемы
Сбой в работе программного обеспечения	Ошибки программного обеспечения	Перезагрузите устройство и, при необходимости, обновите программное обеспечение

СПЕЦИАЛЬНЫЕ УСЛОВИЯ ПРИМЕНЕНИЯ

Знак «X» в конце маркировки взрывозащиты видеокамер означает, что:

-видеокамеры выполнены с постоянно присоединенным кабелем; присоединение свободного конца кабеля должно осуществляться либо за пределами взрывоопасной зоны, либо с помощью сертифицированного электрооборудования, соответствующего требованиям одного из стандартов на виды взрывозащиты, перечисленные в ГОСТ 31610.0—2019 (IEC 60079-0:2017);

УКАЗАНИЯ ПО ЭКСПЛУАТАЦИИ

Эксплуатация камер осуществляется по ГОСТ 15150-69.

При эксплуатации камеры запрещается:

- Перемещать камеру во включенном состоянии;
- Подключать и отключать внешние устройства при включенной камере;
- Эксплуатировать камеру со снятым кожухом, поврежденными кнопками управления и шнуром электропитания, а также в неопломбированном виде.
- Эксплуатация видеокамер с поврежденными деталями, обеспечивающими взрывозащиту и другими неисправностями.

ТРЕБОВАНИЯ К УПАКОВКЕ

Упаковочные материалы должны соответствовать требованиям Технического Регламента Таможенного Союза ТР ТС 005/2011 «О безопасности упаковки».

Камера должна быть упакована в индивидуальную тару, изготовленную по ГОСТ 22852 или по конструкторской документации на тару конкретного типа, обеспечивающую их сохранность при транспортировке и хранении.

Транспортная тара должна обеспечивать прочное закрепление камеры в ней, исключающее их перемещение внутри тары и сохранность от повреждений на весь период хранения и транспортирования.

Консервация оборудования должна производиться в соответствии с требованиями ГОСТ 9.014-78.

ТРЕБОВАНИЯ К УТИЛИЗАЦИИ

Утилизация составных частей изделия должна проводиться в соответствии с установленным на предприятии, эксплуатирующем изделие, порядком.

При утилизации изделия могут быть использованы типовые методы, применяемые для этих целей к изделиям электронной техники.

Изделие после окончания срока эксплуатации не представляет опасности для жизни, здоровья людей и окружающей среды.

При подготовке и отправке изделия на утилизацию дополнительные меры безопасности не предъявляются.

УСЛОВИЯ ХРАНЕНИЯ И ТРАНСПОРТИРОВКИ

Устройство подлежит транспортировке в транспортной таре в любых видах крытых транспортных средств. Установка и крепление должны обеспечивать устойчивое положение устройства, исключать возможность смещения и ударов.

Камеры на складах поставщика и потребителя должны храниться в условиях хранения группы 1 по ГОСТ 15150-69 на срок хранения 1 год при отсутствии в воздухе кислотных, щелочных и других агрессивных примесей.

ТРЕБОВАНИЯ К ПЕРСОНАЛУ

К эксплуатации устройства допускается персонал, прошедший инструктаж по эксплуатации оборудования во взрывоопасных средах.

ТРЕБОВАНИЯ К НАДЕЖНОСТИ

Срок службы устройства составляет: 5 лет для корпуса видеокамеры, 3 года для видеомодуля.

При достижении предельного состояния видеокамеры должны быть сняты с эксплуатации.

К параметрам предельного состояния относятся:

- повреждение корпуса видеокамеры или кабельных вводов;
- потеря работоспособности видеокамеры.

ТЕХНИЧЕСКОЕ ОБСЛУЖИВАНИЕ

Техническое обслуживание (ТО) должно проводиться не реже одного раза в год.

ТО должно проводиться только специально обученным инженерно-техническим персоналом, знающим нормы и правила эксплуатации устройства, обладать компетенцией и опытом соответствующему виду проводимых работ.

ТО должно выполняться с использованием исправного инструмента и контрольно-проверочной аппаратуры, прошедшей метрологическую поверку в установленные сроки, с соблюдением при проведении работ правил пожарной безопасности, техники безопасности и внутреннего трудового распорядка, действующие на территории Заказчика.

Для проведения ТО устройство должно быть демонтировано и доставлено в специально оборудованное, отапливаемое помещение.

ОБРАТНАЯ СВЯЗЬ

Спасибо за выбор нашего оборудования. В случае, если у вас остались вопросы после изучения данного руководства, а также по вопросам гарантийного ремонта, рекламаций и претензий к качеству изделий обратитесь в сервисный центр.

Контакты: тел. +7 (495) 147-43-99;

Электронная почта: support@intelliko.ru;

Сайт: www.intelliko.ru

Наши специалисты окажут квалифицированную помощь и помогут найти решение вашей проблемы.

МЕСТОНАХОЖДЕНИЕ ИЗГОТОВИТЕЛЯ

Адрес: 108811 Россия, город Москва, посёлок Московский, Киевское шоссе, 22-й км, домовладение 4, строение 2, помещение 68 Н/2.

Электронная почта: support@intelliko.ru;

Сайт: www.intelliko.ru