

Инжектор с High POE INT-VNAC10-A04

EAC



ТЕХНИЧЕСКИЙ ПАСПОРТ ИЗДЕЛИЯ

НАЗНАЧЕНИЕ

Инжектор PoE разработан для питания сетевого оборудования через Ethernet кабель. Позволяет организовать питание конечного устройства, поддерживающего технологию PoE. Питание и данные передаются по сетевому кабелю одновременно.

Устройство относится к техническим средствам небытового назначения.

Дополнительная информация на сайте: www.intelliko.ru и по тел: +7 (495) 147-43-99.

КОМПЛЕКТ ПОСТАВКИ

Комплектация	Количество, шт.
Устройство	1
Паспорт	1
Инструкция по установке и монтажу	1
Провод питания	1

ТЕХНИЧЕСКИЕ ХАРАКТЕРИСТИКИ

Интерфейсы	Вход: 1x10/100/1000 Мбит/с RJ45 Выход: 1x10/100/1000 Мбит/с RJ45
Тип управления	Неуправляемый
Максимальная дальность передачи портов	100 м
Протоколы	IEEE802.3af/at/bt
Мощность PoE на порт	Макс. 90 Вт
Распиновка разъемов RJ45	DC+: Контакты 1 и 2, DC-: контакты 3 и 6
Корпус	Пластиковый
Габаритные размеры	170 x 100 x 40 мм
Вес	<1кг
Питание	AC 100-240V 50/60Hz
Рабочая температура	0°C ~ 40 °C
Температура хранения	-40 °C ~ 70 °C
Рабочая влажность	10% ~ 90% (без конденсата)
Влажность при хранении	5% ~ 90% (без конденсата)
Грозозащита	Общий режим: 4 кВ Дифференциальный режим: 2 кВ
Электростатический стандарт (ESD)	Воздушный разряд: 8 кВ Контактный разряд: 6 кВ
Средняя наработка на отказ (MTBF)	>50000 часов

ГАБАРИТНЫЕ И УСТАНОВОЧНЫЕ РАЗМЕРЫ

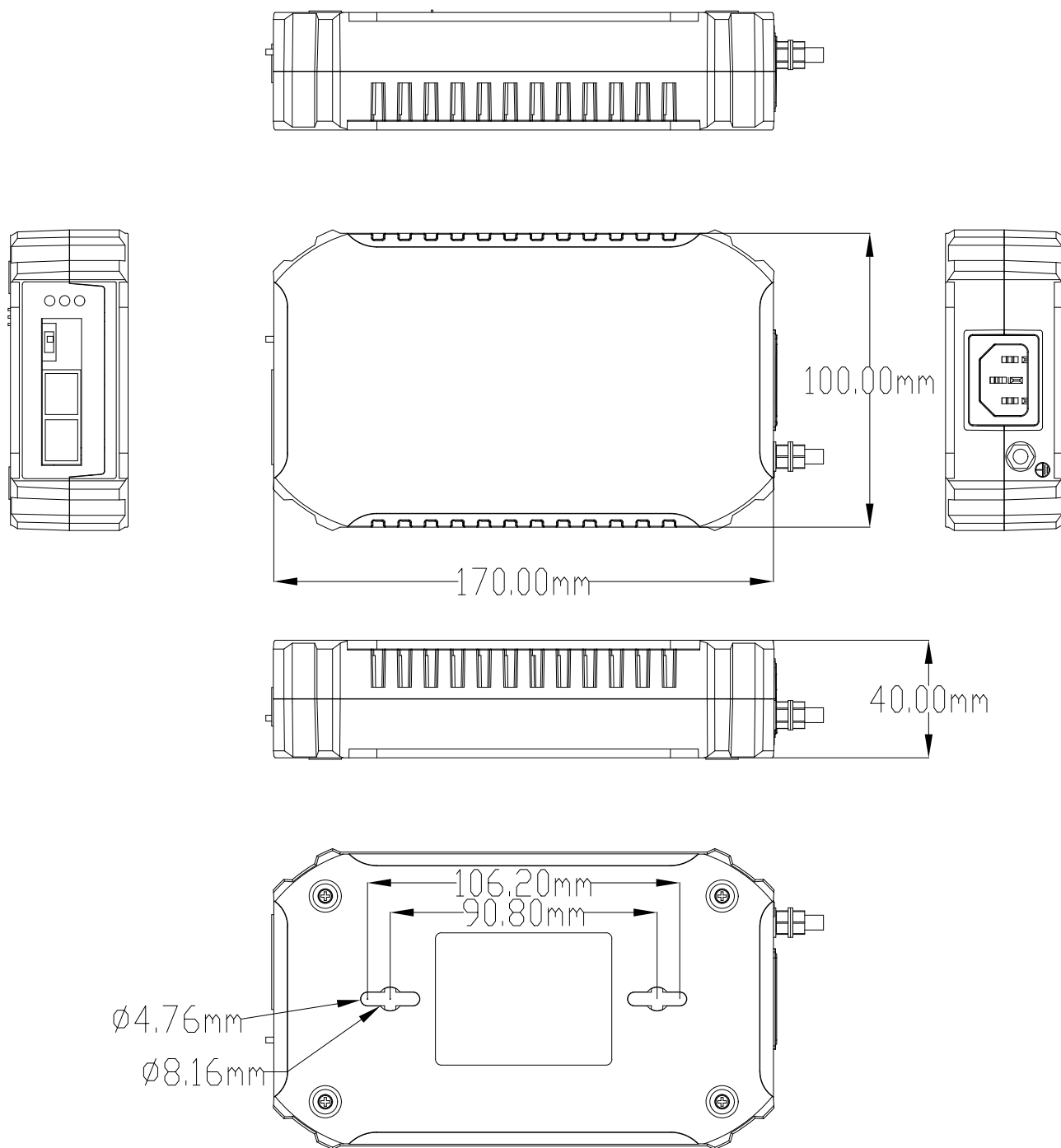
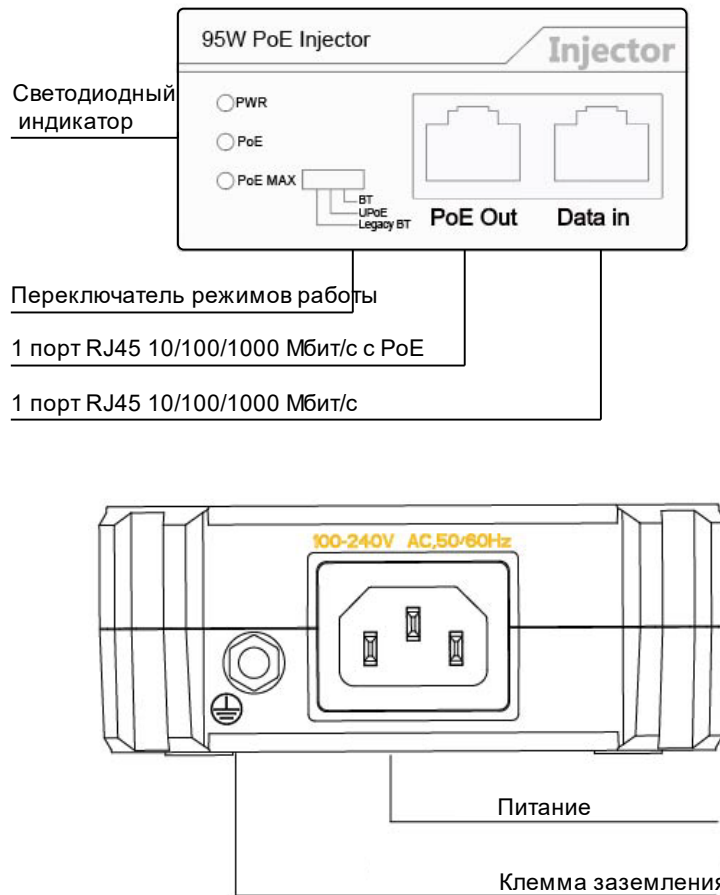


СХЕМА ПОДКЛЮЧЕНИЯ

Разные устройства могут иметь различные кабели; пожалуйста, обратитесь к фактическому продукту.



Разъем	Описание
1 порт RJ45 10/100/1000 Мбит/с с поддержкой PoE	Выход: Порт для подключения сетевых устройств на скорости до 1000 Мбит/с с поддержкой технологии PoE (Power over Ethernet).
1 порт RJ45 10/100/1000 Мбит/с	Вход: Порт для подключения к сети на скорости до 1000 Мбит/с.
Питание	Подключение источника питания 100~240V AC, 50/60Hz
Светодиодный индикатор	Светодиодная индикация состояния портов. Описание индикации представлено в таблице.
Переключатель режимов работы	Кнопка переключения режимов BT, Legacy BT и UPoE
Клемма заземления	Металлический винт, обеспечивающий подключение заземления для электрических систем и защиту от перенапряжений и коротких замыканий.

LED	Цвет	Значение
PWR	Зеленый	Не горит: питание отсутствует. Горит: указывает на наличие питания в коммутаторе
PoE	Оранжевый	Не горит: не подключено устройство с питанием PoE (PD). Горит: к порту подключен PoE PD, который успешно подает питание. Мигает: указывает на нестандартную подачу питания на порт.

УКАЗАНИЯ МЕР БЕЗОПАСНОСТИ

Устройство полностью соответствует требованиям безопасности ТР ТС 020/2011 «Электромагнитная совместимость технических средств» и требованиям ГОСТ 30804.6.2-2013 (IEC 61000-6-2:2005).

Меры безопасности при установке и эксплуатации должны соответствовать требованиям «Правил технической эксплуатации электроустановок потребителей электрической энергии» и «Правил по охране труда при эксплуатации электроустановок».

СВЕДЕНИЯ ОБ УТИЛИЗАЦИИ, ТРАНСПОРТИРОВКЕ И ХРАНЕНИИ

Устройство содержит в себе радиоэлектронные компоненты и подлежит утилизации в соответствии с требованиями утилизации подобных устройств, предъявляемыми в регионе эксплуатации.

Устройство подлежит транспортировке в транспортной таре в любых видах крытых транспортных средств. Установка и крепление должны обеспечивать устойчивое положение устройства, исключать возможность смещения и ударов.

Упакованное устройство должно храниться в сухих (закрытых) складских помещениях с температурой не ниже 5°C при относительной влажности воздуха (65 ± 15 %).

ГАРАНТИЯ ИЗГОТОВИТЕЛЯ

Гарантийный срок оборудования - 12 календарных месяцев со дня поставки оборудования Заказчику и подписания товарно-транспортной накладной. (Гарантийный срок может быть изменен в соответствии с условиями Договора поставки).

В течение гарантийного срока изготовитель устраняет все повреждения, связанные с дефектами оборудования. По своему выбору изготовитель выполняет гарантийные обязательства либо путём ремонта, либо путём замены дефектного оборудования и его составных частей. Срок гарантии на заменяемое/ремонтируемое оборудование продлевается на период устранения дефектов.

Гарантийные обязательства не распространяются на повреждения в результате неосторожного обращения с оборудованием, а именно: грубое механическое воздействие (удар, падение), а также в случае нарушения норм эксплуатации, указанных в технической документации на оборудование.

Адрес сервисной службы:

108811, г. Москва, п. Московский, Киевское ш., 22-й км, двлд. 4, стр.2, пом. 68 Н/2

Тел. +7 (495) 147-43-99, E-mail: support@intelliko.ru, Internet: www.intelliko.ru

ГАРАНТИЙНЫЙ ТАЛОН

Наименование устройства: _____
Марка, артикул, типоразмер: _____
Заводской номер устройства _____

Наименование и адрес торгующей организации:

ООО «Интеллико»
108811, г. Москва, п. Московский, Киевское ш., 22-й км, двлд. 4, стр.2, пом. 68 Н/2
Тел. +7 (495) 147-43-99

Предприятие-изготовитель:

ООО «Интеллико»
108811, г. Москва, п. Московский, Киевское ш., 22-й км, двлд. 4, стр.2, пом. 68 Н/2
Тел. +7 (495) 147-43-99

Дата продажи _____ Подпись продавца _____

Штамп или печать

Штамп о приемке
торгующей организации

С условиями гарантии СОГЛАСЕН

ПОКУПАТЕЛЬ _____ (подпись)

Гарантийный срок – Двенадцать месяцев со дня поставки оборудования Заказчику (если иное не предусмотрено Договором).

По вопросам гарантийного ремонта, рекламаций и претензий к качеству изделий обращаться в сервисный центр по адресу:

108811, г. Москва, п. Московский, Киевское ш., 22-й км, двлд. 4, стр.2, пом. 68 Н/2
Тел. +7 (495) 147-43-99, E-mail: support@intelliko.ru; Internet: www.intelliko.ru

При предъявлении претензии по качеству товара покупатель предоставляет следующие документы:

1. Заявление в произвольной форме, в котором указываются:
название организации или Ф.И.О. покупателя, фактический адрес и контактные телефоны;
название и адрес организации, проводившей монтаж и пусконаладку;
краткое описание дефекта.
2. Документ, подтверждающий покупку изделия (накладная, квитанция).
3. Настоящий заполненный гарантийный талон.

Отметка о возврате или обмене товара:

Дата _____ Подпись _____

СВИДЕТЕЛЬСТВО О ПРИЕМКЕ

СВИДЕТЕЛЬСТВО О ПРИЕМКЕ		
_____	_____	№ _____
наименование изделия	обозначение	заводской номер
изготовлен(а) и принят(а) в соответствии с обязательными требованиями государственных (национальных) стандартов, действующей технической документации и признан(а) годным(ой) для эксплуатации.		
Начальник ОТК		
МП _____	_____	_____
	личная подпись	расшифровка подписи

	год, месяц, число	
линия отреза при поставке на экспорт		
Руководитель предприятия	_____	
	Обозначение документа, по которому Производится поставка	
МП _____	_____	_____
	личная подпись	расшифровка подписи

	год, месяц, число	

СВИДЕТЕЛЬСТВО ОБ УПАКОВЫВАНИИ

СВИДЕТЕЛЬСТВО ОБ УПАКОВЫВАНИИ		
_____	_____	№ _____
наименование изделия	обозначение	заводской номер
Упакован(а)	_____	
	наименование или код изготовителя	
согласно требованиям, предусмотренным в действующей технической документации.		
_____	_____	_____
должность	личная подпись	расшифровка подписи

год, месяц, число		