

intelliko®

ТЕХНИЧЕСКИЙ ПАСПОРТ ИЗДЕЛИЯ



**INT-VEХВС10А-05
(RM-FA34-BL-E03-A02)(2.7-13.5)**

**Взрывозащищенная
IP-видеокамера**



НАЗНАЧЕНИЕ УСТРОЙСТВА

5-Мп цилиндрическая взрывозащищенная IP-видеокамера (далее – «Видеокамера») предназначена для применения в системах видеонаблюдения и обеспечения безопасности, в т.ч. во взрывоопасных газовых и пылевых средах Устройство обеспечивает круглосуточный контроль охраняемых территорий, фиксирует события в высоком разрешении и поддерживает интеллектуальные функции анализа. Видеокамера применяется для защиты промышленных и жилых объектов, объектов транспортной инфраструктуры, общественных территорий и предприятий, а также для контроля доступа и обеспечения безопасности сотрудников и посетителей.

Устройство относится к техническим средствам небытового назначения.

Дополнительная информация на сайте: www.intelliko.ru и по тел: +7 (495) 147-43-99.

ОСОБЕННОСТИ УСТРОЙСТВА

- Маркировка взрывозащиты: 1Ex db IIC T6 Gb X, Ex tb IIIC T80 °C Db X
- Матрица: 1/2.8" Progressive Scan CMOS SONY STARVIS II™
- Макс. разрешение: 2592 x 1944 @ 25/30 кадр/с
- Объектив: 2.7 ~ 13.5 мм, моторизованный
- Поддержка True WDR (расширенный динамический диапазон), 3D DNR (цифровое шумоподавление), ROI, HLC, Функция подавления тумана
- Детектирование объектов: Лицо, Человек, Транспортное средство
- Аналитика: пересечение одной / двух линий, вторжение, праздношатание, движение в запрещенном направлении, незаконная парковка, интеллектуальное обнаружение движения, подсчет людей
- Аудио интерфейс: 1 x Вход, 1 x Выход
- Тревожный интерфейс: 1 x Вход, 1 x Выход
- Встроенный слот для SD-карты, до 1 ТБ
- Дальность интеллектуальной ИК-подсветки 40 м
- Степень защиты IP68

КОМПЛЕКТ ПОСТАВКИ

Комплектация	Количество, шт.
Устройство	1
Технический паспорт	1
Краткое руководство пользователя	1

МАРКИРОВКИ ВЗРЫВОЗАЩИТЫ

Видеокамера имеет маркировки взрывозащиты **1Ex db IIC T6 Gb X, Ex tb IIIC T80 °C Db X**

Сертификат соответствия: № **EAЭС RU C-RU.HA65.B.02732/25**

Протокол испытаний: № **2614-НИ-01 от 09.04.2025**

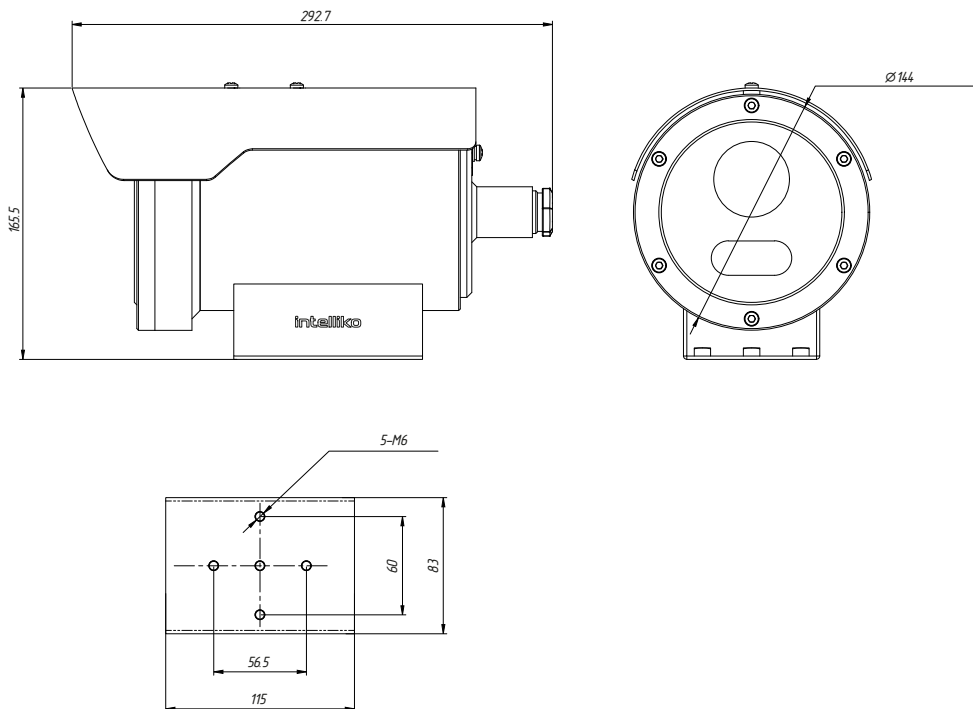
ТЕХНИЧЕСКИЕ ХАРАКТЕРИСТИКИ

Камера	
Матрица	1/2.8" Progressive Scan CMOS SONY STARVIS II™
Максимальное разрешение	5 Мп (2592 x 1944)
Электронный затвор	Авто / Ручной, 1/5 ~ 1/20000 с
Мин. чувствительность	Цвет: 0.005 лк @ (F1.6, AGC вкл.), Ч/б: 0 лк @ (ИК-подсветка вкл.)
Режим «День / ночь»	Авто (ИК-фильтр ICR)
Широкий динамический диапазон (WDR)	True WDR
Объектив	
Тип объектива	Вариофокальный, моторизованный
Диафрагма	Фиксированная
Фокусное расстояние	2.7 ~ 13.5 мм
Апертура	F1.6
Угол обзора	По горизонтали: 98.3° ~ 27.5°, По вертикали: 71.3° ~ 20.3°
Параметры дистанций DORI	
Обнаружение	63 ~ 217 м
Наблюдение	25.2 ~ 86.8 м
Распознавание	12.6 ~ 43.4 м
Идентификация	6.3 ~ 21.7 м
DORI (обнаружение, наблюдение, распознавание и идентификация) - это стандарт (EN 62676-4), предназначенный для определения способности наблюдателя по видеозаписи различать людей или объекты в пределах контролируемой зоны. Указанные в таблице расстояния не относятся к работе интеллектуальных функций видеокамеры.	
Интеллектуальная подсветка	
Тип подсветки	Инфракрасный (ИК)
Дальность ИК-подсветки	До 40 м
Управление ИК-подсветкой	Авто / Ручное
Длина волны ИК-подсветки	850 нм
Интеллектуальная видеоаналитика	
Множественное обнаружение объектов	Детектирование и захват объектов: Лицо, Человек, Транспортное средство Поддержка нескольких режимов зон обнаружения: Полный кадр, Прямоугольник, Мозаика
Интеллектуальная видеоаналитика (IVS)	Пересечение одной / двух линий, вторжение, праздничное, движение в запрещенном направлении, незаконная парковка, интеллектуальное обнаружение движения Поддержка триггера тревог с фильтрацией объектов (человек, транспортное средство)
Подсчет людей	Поддерживается
Видео и аудио	
Видеокодеки	H.265 / H.264 / H.264+ / H.265+ / MJPEG
Поддержка потоков	До 3 видеопотоков
Разрешение и частота кадров	Основной поток: 2592 x 1944, 2592 x 1520, 1920 x 1080, 1280 x 720 @ 25/30 кадр/с Второй поток: D1, VGA, CIF @ 25/30 кадр/с Третий поток: VGA, CIF, QVGA @ 25/30 кадр/с
Управление битрейтом	CBR / VBR
Битрейт	Основной поток: 200 кбит/с ~ 12 Мбит/с Второй поток: 100 кбит/с ~ 6 Мбит/с

	Третий поток: 100 кбит/с ~ 3 Мбит/с
Область интереса (ROI)	Вкл. / выкл. (8 зон, прямоугольник)
Интеллектуальное кодирование	Поддерживается
Аудиокодеки	G.711 A-law, G.711 μ -law, RAW PCM
Аудиобитрейт	64 кбит/с (G.711), 128 кбит/с (RAW_PCM)
Изображение	
Регулировка изображения	Яркость, Резкость, Контрастность, Насыщенность
Режимы сцены	В помещении, На улице, Зеркалирование, Режим коридора
Режим экспозиции	Авто / Ручной / Приоритет выдержки
Баланс белого	Авто / Ручной / Лампа накаливания / Флуоресцентный свет / Дневной свет / Тень
Переключение режима «День / ночь»	Авто / День / Ночь / По расписанию
Шумоподавление	2D / 3D DNR
Улучшение изображения	HLC, BLC, WDR, Функция подавления тумана
Маскирование частных зон	До 4 зон
События и оповещения	
Триггеры тревог	Интеллектуальная видеоаналитика (IVS), Детекция движения, Тревожный вход, Сетевая тревога, Ошибка диска, Тревога по переключению режимов День / Ночь, Обнаружение аномального звука
Реакция на событие	Запись по тревоге, Активация тревожного выхода, Загрузка данных на FTP-сервер, Отправка по SMTP (эл. почта), Активация Аудио выхода
Сеть	
Протоколы	IPv4 / IPv6, HTTP / HTTPS, DNS, DDNS, DHCP, PPPoE, RTSP / RTP / TCP / UDP, NTP, ARP, UPnP, FTP, SMTP, QoS, ICMP, IGMP, SMTP, 802.1x, SNMP, Multicast
Совместимость	ONVIF (Профили S / T / G / M), SDK, CGI
Максимальное кол-во одновременных потоков	До 10 потоков
Пользователи / Уровни доступа	До 32 пользователей 3 уровня: Администратор, Оператор, Медиа-пользователь
Безопасность	Фильтрация IP-адресов, HTTPS, Блокировка при несанкционированном входе, Поддержка IEEE 802.1x
Веб-интерфейс	<IE11, Chrome, Firefox, Microsoft Edge
Интерфейс	
Сетевой интерфейс	1 x Ethernet 10 / 100 Мбит/с (RJ-45, автосогласование, стандарт IEEE 802.3)
Аудио интерфейс	1 x Вход, 1 x Выход
Тревожный интерфейс	1 x Вход, 1 x Выход
Слот для SD-карты	Встроенный, до 1 ТБ
Кнопка сброса	Поддерживается
Общие характеристики	
Маркировка взрывозащиты	1Ex db IIC T6 Gb X, Ex tb IIIC T80 °C Db X
Язык	Английский, Китайский, Китайский традиционный, Польский, Итальянский, Португальский, Испанский, Русский, Французский, Чешский, Венгерский, Японский, Корейский По умолчанию: Английский
Питание	DC 12 В (-10 % ~ +25 %) / PoE (802.3af)
Потребляемая мощность	До 12 Вт
Грозазащита	Защита от импульсных перенапряжений: порт питания - 2 кВ, сетевой порт - 4 кВ.

Рабочая температура	-55 °С ~ 65 °С
Относительная влажность	≤ 90 %
Степень защиты	IP68
Сертификаты	EAC, EX
Материал корпуса	Нержавеющая сталь 316L
Кабельный ввод	1 x M25x1.5
Габаритные размеры	292.7 x 144 x 165.5
Масса	6 кг

ГАБАРИТНЫЕ И УСТАНОВОЧНЫЕ РАЗМЕРЫ



АКСЕССУАРЫ



INT-MAC-M15-R01
(M25x1.5S6X)
Взрывозащищенная
монтажная коробка



INT-MAC-M14-R01
(M25x1.5S6X)
Взрывозащищенная
монтажная коробка



INT-MAC-B14-A01(S6)
Настенный кронштейн

СПЕЦИАЛЬНЫЕ УСЛОВИЯ ПРИМЕНЕНИЯ

Знак «X» в конце маркировки взрывозащиты видеокамер означает, что:

-видеокамеры выполнены с постоянно присоединенным кабелем; присоединение свободного конца кабеля должно осуществляться либо за пределами взрывоопасной зоны, либо с помощью сертифицированного электрооборудования, соответствующего требованиям одного из стандартов на виды взрывозащиты, перечисленные в ГОСТ 31610.0—2019 (IEC 60079-0:2017);

УКАЗАНИЯ МЕР БЕЗОПАСНОСТИ

Устройство полностью соответствует требованиям безопасности ТР ТС 020/2011 «Электромагнитная совместимость технических средств» и требованиям ГОСТ 30804.6.2-2013 (IEC 61000-6-2:2005), а также требованиям ТР ТС 012/2011 «О безопасности оборудования для работы во взрывоопасных средах».

Меры безопасности при установке и эксплуатации должны соответствовать требованиям «Правил технической эксплуатации электроустановок потребителей электрической энергии» и «Правил по охране труда при эксплуатации электроустановок».

УКАЗАНИЯ ПО ЭКСПЛУАТАЦИИ

Эксплуатация камер осуществляется по ГОСТ 15150-69. При эксплуатации камеры запрещается:

- Перемещать камеру во включенном состоянии;
- Подключать и отключать внешние устройства при включенной камере;
- Эксплуатировать камеру со снятым кожухом, поврежденными кнопками управления и шнуром электропитания, а также в неопломбированном виде.
- Эксплуатация видеокамер с поврежденными деталями, обеспечивающими взрывозащиту и другими неисправностями.

Срок службы устройства составляет: 5 лет для корпуса видеокамеры, 3 года для видеомодуля.

СВЕДЕНИЯ ОБ УТИЛИЗАЦИИ, ТРАНСПОРТИРОВКЕ И ХРАНЕНИИ

Утилизация составных частей устройства должна проводиться в соответствии с установленным на предприятии, эксплуатирующем изделие, порядком. При утилизации устройства могут быть использованы типовые методы, применяемые для этих целей к изделиям электронной техники. Устройство после окончания срока эксплуатации не представляет опасности для жизни, здоровья людей и окружающей среды.

При подготовке и отправке устройства на утилизацию дополнительные меры безопасности не предъявляются.

Устройство подлежит транспортировке в транспортной таре в любых видах крытых транспортных средств. Установка и крепление должны обеспечивать устойчивое положение устройства, исключать возможность смещения и ударов. Условия транспортирования являются такими же, как условия хранения согласно п.п 10.3 ГОСТ 15150-69.

Камеры на складах поставщика и потребителя должны храниться в условиях хранения группы 1 по ГОСТ 15150-69 на срок хранения 1 год при отсутствии в воздухе кислотных, щелочных и других агрессивных примесей.

ОПИСАНИЕ КОНСТРУКЦИИ И СРЕДСТВ ОБЕСПЕЧЕНИЯ ВЗРЫВОЗАЩИТЫ

Видеокамера состоит из корпуса цилиндрической формы и крышки, изготовленных из нержавеющей стали. Крышка крепится с помощью специальных болтов с шестигранным углублением под ключ. В крышке устанавливаются два смотровых окна из закаленного стекла для видеокамеры и инфракрасной подсветки. Ввод кабеля в корпус осуществляется с помощью кабельного ввода, который является неотъемлемой частью корпуса. Видеокамера устанавливается с помощью кронштейна.

Видеокамера представляет собой взрывозащищенное изделие с видами взрывозащиты «взрывонепроницаемая оболочка d» и с защитой от воспламенения пыли оболочкой «t» и соответствует требованиям ГОСТ IEC 60079-1-2013 «Взрывоопасные среды. Часть 1. Оборудование с видом взрывозащиты «взрывонепроницаемые оболочки «d» и ГОСТ IEC 60079-31-2013 «Взрывоопасные среды. Часть 31. Оборудование с защитой от воспламенения пыли оболочками «t»». Конструкция видеокамеры также соответствует требованиям ГОСТ 31610.0-2019 «Взрывоопасные среды. Часть 0. Оборудование. Общие требования». Вид взрывозащиты «взрывонепроницаемая оболочка d» обеспечивается соблюдением допустимых размеров взрывонепроницаемых соединений, параметры которых указаны в ГОСТ IEC 60079-1-2013. Для сохранения характеристик видеокамеры, обуславливающих ее взрывобезопасность, соблюдаются следующие требования указанные на стр.8.

- Оборудование должно обеспечивать взрывобезопасность при эксплуатации в течение всего срока службы.
- Оборудование должно функционировать в фактических или прогнозируемых условиях окружающей среды.
- Оборудование должно сохранять взрывобезопасность в изменяющихся условиях окружающей среды и при наличии внешних воздействий (влажность, вибрация, загрязнения, грозовые и коммутационные перенапряжения и др.).
- Части оборудования рассчитаны на соответствующее механическое и тепловое воздействие и должны выдерживать воздействие существующих или предполагаемых агрессивных веществ.
- Максимальная температура нагрева электрических элементов и корпуса изделия в установленных условиях эксплуатации не должны превышать допустимых значений для соответствующего температурного класса по ГОСТ 31610.0-2019.
- Конструкция корпуса и отдельных элементов изделия должна быть выполнена с учетом общих требований ГОСТ 31610.0-2019 для электрооборудования, размещаемого во взрывоопасных зонах.
- Уплотнения и соединения элементов конструкции изделия обеспечивают степень защиты IP68 по ГОСТ 14254-2015.
- Неиспользованные кабельные вводы корпуса видеокамер должны быть закрыты заглушками.
- При подключении и эксплуатации корпуса видеокамер должны быть подключены к контуру защитного заземления. Эксплуатация изделий без подключения к заземлению запрещена.
- Перед включением видеокамер необходимо произвести их внешний осмотр. Необходимо обратить внимание на целостность оболочки (стекла) и наличие средств уплотнения (кабельные вводы, крышки), а также маркировки взрывозащиты и предупредительной надписи «Открывать, отключив от сети».
- На взрывозащищенных поверхностях узлов и деталей, подвергаемых разборке, не допускается наличие раковин, царапин, механических повреждений и коррозии.
- Выполнять уплотнение кабеля в гнезде вводного устройства самым тщательным образом, так как от этого зависит взрывозащищенность вводного устройства.

ГАРАНТИЯ ИЗГОТОВИТЕЛЯ

Изготовитель гарантирует работоспособность устройства в течение гарантийного срока со дня ввода в эксплуатацию специалистом, имеющим удостоверение на право оказание услуг по вводу в эксплуатацию, проверке исправности, ремонту, техническому обслуживанию и выводу из эксплуатации устройства, при соблюдении потребителем условий эксплуатации, транспортирования и хранения.

Гарантийный срок эксплуатации - 12 месяцев со дня продажи.

В течение гарантийного срока изготовитель обязуется бесплатно устранить дефекты продукции путем его ремонта или замены на аналогичное при условии, что дефект возник по вине изготовителя. Продукция, предоставляемая для замены, может быть как новой, так и восстановленной, но в любом случае изготовитель гарантирует, что её характеристики будут не хуже, чем у заменяемого устройства.

С полными условиями гарантийных обязательств можно ознакомиться на сайте изготовителя: www.intelliko.ru

СВИДЕТЕЛЬСТВО О ПРИЕМКЕ И УПАКОВЫВАНИИ

Устройство изготовлено и принято в соответствии с обязательными требованиями государственных (национальных) стандартов, действующей технической документации, признано годным для эксплуатации и упаковано согласно требованиям, предусмотренным в действующей технической документации



ГАРАНТИЙНЫЙ ТАЛОН

Гарантийный срок – двенадцать месяцев со дня поставки оборудования Заказчику (если иное не предусмотрено Договором).

Дата продажи: _____

По вопросам гарантийного ремонта, рекламаций и претензий к качеству изделий обращаться в сервисный центр по адресу:

108811, г. Москва, вн.тер.г. Муниципальный округ Солнцево, Киевское ш., 22-й км, д. 4, стр.2, помещение 1

Тел. +7 (495) 147-43-99, E-mail: support@intelliko.ru; Internet: www.intelliko.ru

Отметки о ремонте

Дата приема в ремонт	Дата выдачи из ремонта	Сервисный центр/подпись