

Профессиональные мониторы серии DP

EAC



КРАТКОЕ РУКОВОДСТВО ПОЛЬЗОВАТЕЛЯ

СОДЕРЖАНИЕ

МЕРЫ ПРЕДОСТОРОЖНОСТИ.....	3
УКАЗАНИЯ МЕР БЕЗОПАСНОСТИ	3
КОМПЛЕКТАЦИЯ	3
ЭЛЕМЕНТЫ КОРПУСА И РАЗЪЕМЫ	4
МОНТАЖ	5
ПОДКЛЮЧЕНИЕ И НАСТРОЙКА	7
ТЕХНИЧЕСКОЕ ОБСЛУЖИВАНИЕ	8
ОБРАТНАЯ СВЯЗЬ.....	8

МЕРЫ ПРЕДОСТОРОЖНОСТИ

- Предохранять устройство от повреждения во время транспортировки, хранения или монтажа.
- Не устанавливать устройство в местах, температурный режим и влажность которых не совпадает с информацией, указанной в паспорте к устройству.
- Для обеспечения безопасной работы оборудования и защиты от перегрева не закрывайте и не блокируйте другими предметами поверхности корпуса оборудования.
- Не допускать попадания жидкостей внутрь корпуса устройства, это может вызвать короткое замыкание электрических цепей и пожар. При попадании влаги внутрь немедленно отключить подачу питания и отсоединить все провода (сетевые и коммутационные) от устройства.
- При обнаружении задымления и запаха гари от устройства, немедленно прекратить его использование, отключить от источника питания, отсоединить все кабели и обратиться к поставщику оборудования или авторизованный сервисный центр.
- Не использовать принадлежности, расходные материалы и запчасти, не рекомендованные или не одобренные производителем или авторизированной службой.
- Механическая обработка корпуса устройства, в том числе сверление и нарезание резьбы, недопустима. Любая механическая обработка, в том числе при техническом обслуживании запрещена.
- При возникновении любых неисправностей незамедлительно обратиться в авторизованный сервисный центр или связаться с технической поддержкой.

УКАЗАНИЯ МЕР БЕЗОПАСНОСТИ

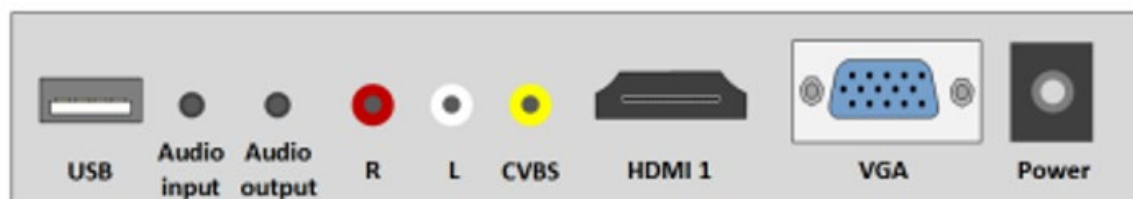
Устройство полностью соответствует требованиям применяемых Технических Регламентов Таможенного Союза и относится к техническим средствам бытового назначения.

Меры безопасности при установке и эксплуатации должны соответствовать требованиям «Правил технической эксплуатации электроустановок потребителей электрической энергии» и «Правил по охране труда при эксплуатации электро-установок».

КОМПЛЕКТАЦИЯ

Комплектация	Количество, шт.
Устройство	1
Технический паспорт	1
Краткое руководство пользователя	1

ЭЛЕМЕНТЫ КОРПУСА И РАЗЪЕМЫ



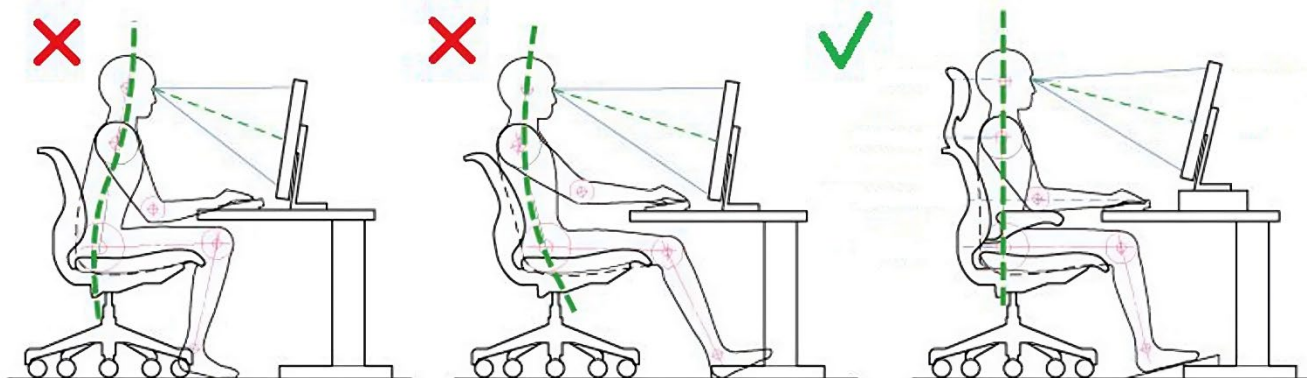
Разъем	Описание
USB 2.0	Для просмотра видео с внешнего носителя и обновления ПО
3.5 мм mini-Jack	Аудио вход. Подключение аналогового аудиосигнала от таких устройств, как микрофон
3.5 мм mini-Jack	Аудио выход. Подключение внешнего аудиоустройства, например динамика
RCA, R	Для подключения аналогового аудиосигнала, правый канал
RCA, L	Для подключения аналогового аудиосигнала, левый канал
RCA, CVBS	Для подключения аналогового видеосигнала
HDMI 2.0	Для подключения источника видеосигнала (видеорегистратора)
VGA	Для подключения источника видеосигнала (видеорегистратора)
Питание	Подключение источника питания

МОНТАЖ

- Подготовка к монтажу. Аккуратно удалите все упаковочные материалы с монитора, убедитесь, что все защитные пленки и пакеты сняты.
- Установка на столе или другой горизонтальной поверхности. Разместите монитор на устойчивой, ровной и надежной поверхности. Убедитесь, что монитор стоит устойчиво и не подвергается риску случайного падения. Следуйте общепринятым мерам предосторожности, чтобы обеспечить безопасность при работе с электронными устройствами.

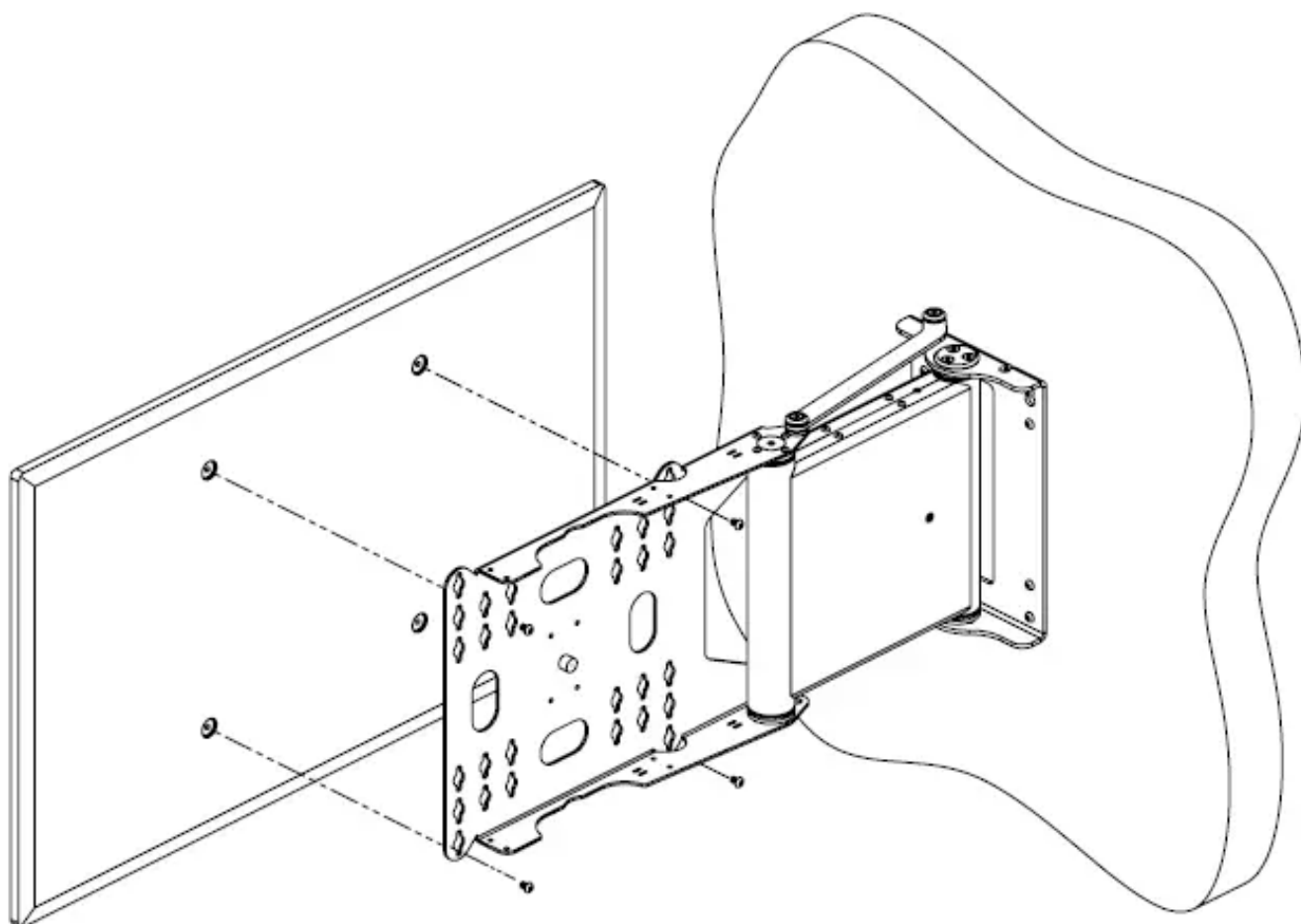
Правильная эргономика рабочего места.

- Поза при работе за монитором. Убедитесь, что спина прямая и полностью поддерживается спинкой кресла. Ноги должны плотно стоять на полу с прямым углом в коленях и бедрах.
- Расположение монитора. Позиционируйте монитор так, чтобы верхняя граница экрана была на уровне или чуть ниже линии взгляда при прямом взоре вперед. Расстояние от глаз до монитора должно составлять приблизительно 50-70 см, в зависимости от размера экрана и разрешения.
- Угол обзора. Наклоните монитор немного назад (примерно на 10-20 градусов), чтобы уменьшить отражение света и обеспечить комфортный просмотр.
- Помните, что правильная эргономика рабочего места способствует снижению утомляемости, предотвращению боли в спине и шее, а также снижает риск развития заболеваний, связанных с длительной сидячей работой.



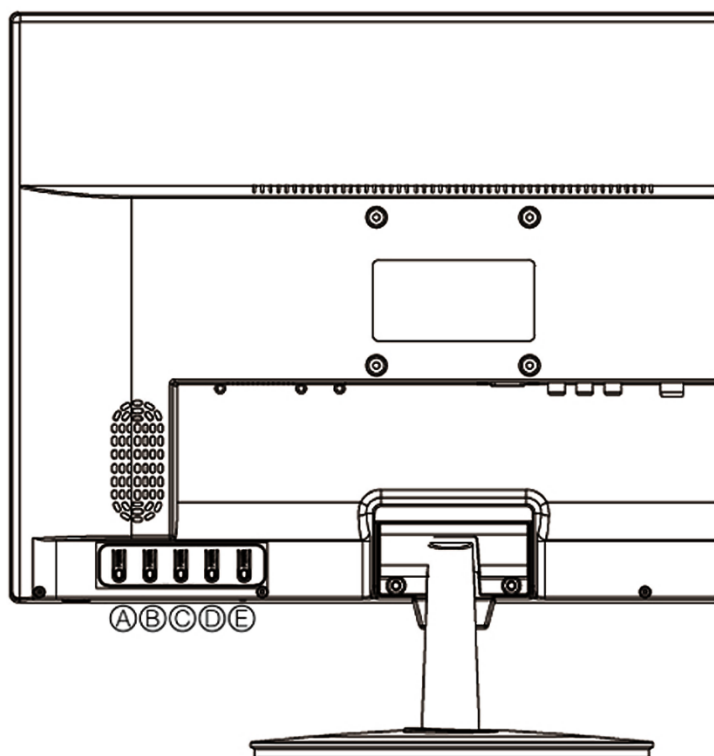
Крепление монитора на стене

- Если это предусмотрено конструкцией монитора, вы можете закрепить его на стене с использованием стандартного крепления VESA. Убедитесь, что стена достаточно прочная для удержания веса монитора, а используемое крепление соответствует размеру и весу монитора. Следуйте инструкции по монтажу крепления VESA и используйте необходимые инструменты и крепежные элементы.



Внимание! Перед началом монтажа убедитесь, что монитор и все подключаемые к нему устройства полностью обесточены. При работе с крепежными элементами и инструментами будьте осторожны, чтобы избежать повреждения монитора или травм.

ПОДКЛЮЧЕНИЕ И НАСТРОЙКА



- Ⓐ AUTO
- Ⓑ MENU
- Ⓒ UP
- Ⓓ DOWN
- Ⓔ POWER

- Включение и выключение монитора. Для активации монитора кратко нажмите на кнопку включения. Чтобы выключить монитор, необходимо длительно удерживать кнопку включения.
- Настройка каналов. Нажмите кнопку «А» для активации режима выбора каналов. С помощью навигационных кнопок выберите желаемый канал и нажмите «Е» для подтверждения выбора.
- Конфигурация меню. Для доступа к настройкам меню нажмите «В». Переключение между разделами меню осуществляется повторными нажатиями на кнопку «В». Для изменения параметров используйте кнопки «С» и «D». Для выхода из настроек нажмите «А».
- Функции мультимедиа. Подключите USB-накопитель к монитору. Нажмите «А» для перехода в раздел мультимедиа. Для входа в мультимедийное меню подтвердите выбор кнопкой «Е». Для навигации по категориям мультимедиа используйте кнопки «С» и «D». Выбор подтверждается нажатием на «Е».

ТЕХНИЧЕСКОЕ ОБСЛУЖИВАНИЕ

Техническое обслуживание (ТО) должно проводиться не реже одного раза в год.

ТО должно проводиться только специально обученным инженерно-техническим персоналом, знающим нормы и правила эксплуатации устройства, обладать компетенцией и опытом соответствующему виду проводимых работ.

ТО должно выполняться с использованием исправного инструмента и контрольно-проверочной аппаратуры, прошедшей метрологическую поверку в установленные сроки, с соблюдением при проведении работ правил пожарной безопасности, техники безопасности и внутреннего трудового распорядка, действующие на территории Заказчика.

Для проведения ТО устройство должно быть демонтировано и доставлено в специально оборудованное, отапливаемое помещение.

ОБРАТНАЯ СВЯЗЬ

Спасибо за выбор нашего оборудования. В случае, если у вас остались вопросы после изучения данного руководства, обратитесь в сервисный центр.

Контакты: тел. +7 (495) 147-43-99;

Электронная почта: support@intelliko.ru;

Сайт: www.intelliko.ru

Наши специалисты окажут квалифицированную помощь и помогут найти решение вашей проблемы.