

intelliko®

ТЕХНИЧЕСКИЙ ПАСПОРТ ИЗДЕЛИЯ



INT-CAM-Z07-A02(X20L2A) IP-видеокамера

EAC

V.3.00

НАЗНАЧЕНИЕ УСТРОЙСТВА

8-Мп купольная поворотная IP-видеокамера (далее – «Видеокамера») предназначена для применения в системах видеонаблюдения и обеспечения безопасности. Устройство обеспечивает круглосуточный контроль охраняемых территорий, фиксирует события в высоком разрешении и поддерживает интеллектуальные функции анализа. Видеокамера применяется для защиты промышленных и жилых объектов, объектов транспортной инфраструктуры, общественных территорий и предприятий, а также для контроля доступа и обеспечения безопасности сотрудников и посетителей.

Устройство относится к техническим средствам небытового назначения.

Дополнительная информация на сайте: www.intelliko.ru и по тел: +7 (495) 147-43-99.

ОСОБЕННОСТИ УСТРОЙСТВА

- Матрица: 1/1.8" Starlight Sony Progressive Scan CMOS
- Макс. разрешение: 3840 x 2160 @ 25/30 кадр/с
- Объектив: 6.5 ~ 130 мм
- 20X оптический зум, 16X цифровой зум
- Поддержка WDR (расширенный динамический диапазон), 3D DNR (цифровое шумоподавление), ROI, HLC, BLC, Функция подавления тумана, Электронная стабилизация изображения (EIS)
- Детектирование объектов: Человек, Транспортное средство
- Аналитика: пересечение одной / двух линий, вторжение, обнаружение оставленного предмета / исчезновения предмета, вход в зону, выход из зоны
- Защита периметра на базе алгоритмов глубокого обучения
- Аудио интерфейс: 1 x Вход, 1 x Выход
- Тревожный интерфейс: 1 x Вход, 1 x Выход
- Встроенный слот для SD-карты, до 256 Гб
- Дальность ИК-подсветки 200 м
- Степень защиты IP66

КОМПЛЕКТ ПОСТАВКИ

Комплектация	Количество, шт.
Устройство	1
Технический паспорт	1
Краткое руководство пользователя	1

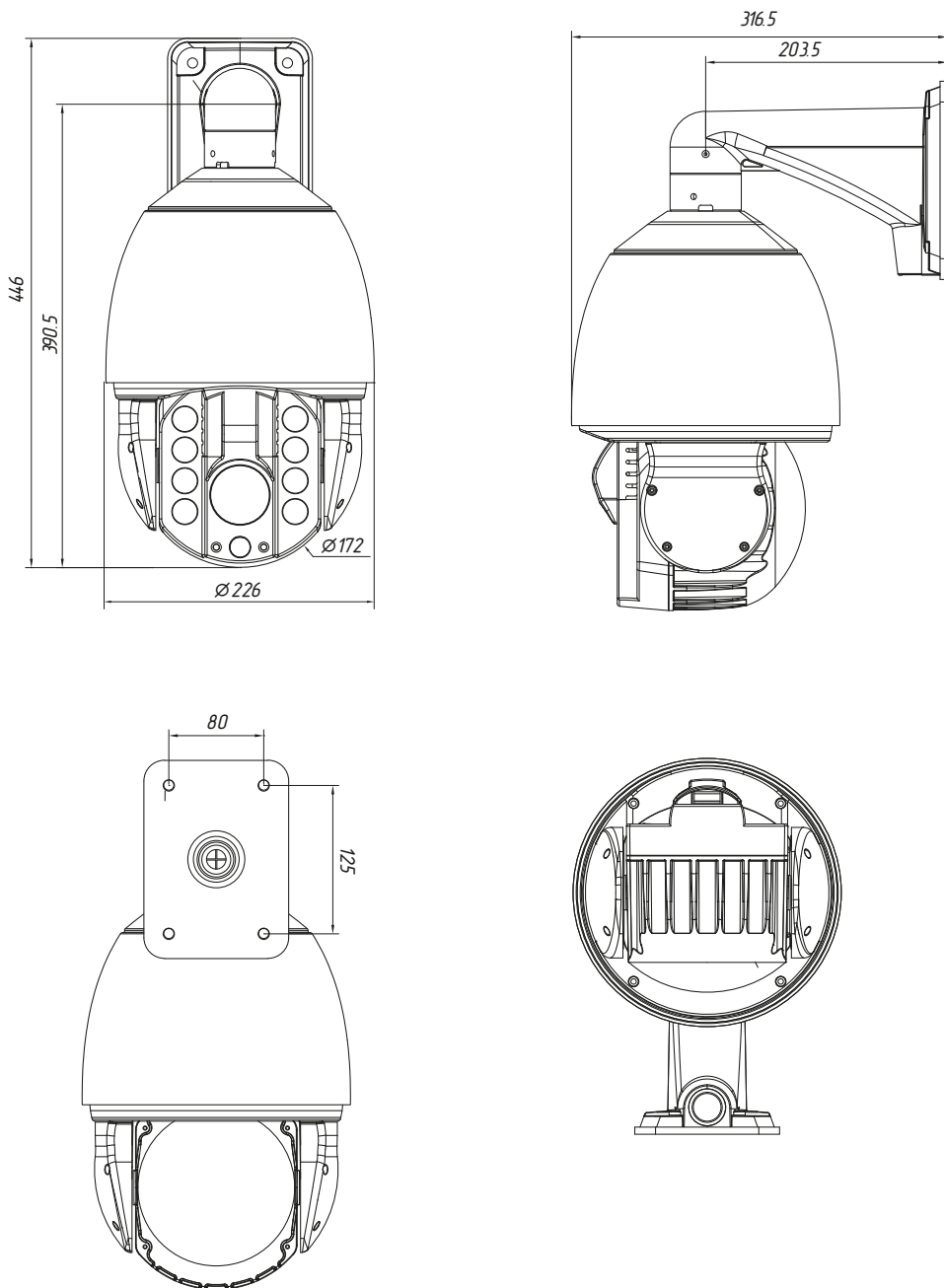
ТЕХНИЧЕСКИЕ ХАРАКТЕРИСТИКИ

Камера	
Матрица	1/1.8" Starlight Sony Progressive Scan CMOS
Максимальное разрешение	8 Мп (3840 x 2160)
Электронный затвор	Авто. / ручной, 1/25 с ~ 1/100000 с
Мин. чувствительность	Цвет: 0.001 лк @ (F1.8, AGC вкл.), Ч/б: 0.0005 лк @ (F1.8, AGC вкл.)
Режим «День / ночь»	ИК-фильтр ICR
Широкий динамический диапазон (WDR)	True WDR
Дальность ИК-подсветки	До 200 м

Объектив	
Фокусное расстояние	6.5 ~ 130 мм
Оптический зум	20X
Цифровой зум	16X
Угол обзора	По горизонтали: 60.5° ~ 6.0°, По вертикали: 36.5° ~ 3.5°
Скорость зумирования	3 с (оптический, от широкого до телеобъектива)
Управление фокусировкой	Авто / Полу-авто / Ручное
Интеллектуальная видеоаналитика	
Базовые события	Обнаружение движения, Маскирование видео
Множественное обнаружение объектов	Детектирование объектов: Человек, Транспортное средство
Интеллектуальная видеоаналитика (IVS)	Пересечение одной / двух линий, вторжение, обнаружение оставленного предмета / исчезновения предмета, вход в зону, выход из зоны
PTZ	
Углы панорамирования и наклона	Поворот: 0° ~ 360°, непрерывный Наклон: -10° ~ +90° (с функцией автоматического поворота изображения - auto-flip)
Скорость панорамирования	0.1°/с ~ 180°/с, скорость по предустановке: 250°/с
Скорость наклона	0.1°/с ~ 120°/с, скорость по предустановке: 200°/с
Предустановки	До 255 точек
Патрулирование	8 патрулей (до 32 предустановок в каждом)
PTZ протокол	Pelco-P / D (автоопределение)
Видео и аудио	
Видеокодеки	H.265 / H.264
Поддержка потоков	До 3 видеопотоков
Разрешение и частота кадров	3840 x 2160, 1080P, 720P @ 25/30 кадр/с
Битрейт	32 кбит/с ~ 16 Мбит/с
Аудиокодеки	G.711 A-law, G.711 μ-law
Изображение	
Регулировка изображения	Яркость, Резкость, Контрастность, Насыщенность, Баланс белого
Режим экспозиции	Авто / Ручной / Приоритет выдержки / Приоритет диафрагмы
Переключение режима «День / ночь»	Авто / День / Ночь / Пользовательский
Сигнал / шум	55 дБ
Шумоподавление	2D / 3D DNR
Улучшение изображения	WDR, BLC, HLC, 2D / 3D DNR, ROI, Функция подавления тумана, Электронная стабилизация изображения (EIS)
Маскирование частных зон	До 8 зон; Настройка цвета маски
События и оповещения	
Триггеры тревог	Все интеллектуальные функции
Реакция на событие	Отправка по SMTP (эл. почта), Снимок, Запись тревожного события, Активация выходов тревоги
Режимы записи	Ручной, По детекции движения, Интеллектуальный, По расписанию
Сеть	
Протоколы	TCP/IP, ICMP, HTTP, HTTPS, FTP, DHCP, DNS, RTP, RTSP, RTCP, NTP, SMTP, SNMP, IPv6
Совместимость	ONVIF (Профили S / G), SDK, API
Метод потоковой передачи	Одноадресная / Многоадресная передача
Веб-интерфейс	Internet Explorer

Интерфейс	
Язык	Английский
Сетевой интерфейс	1 x Ethernet 10 / 100 Мбит/с (RJ-45, автосогласование, стандарт IEEE 802.3)
Аудио интерфейс	1 x Вход, 1 x Выход
Тревожный интерфейс	1 x Вход, 1 x Выход
Слот для SD-карты	Встроенный, до 256 ГБ
Общие характеристики	
Питание	АС 24 В (-25 % ~ +25 %), 3 А / 802.3bt (PoE++)
Потребляемая мощность макс.	51 Вт / 26 Вт (ИК подсветка вкл. / выкл.)
Рабочая температура	-50 °С ~ 70 °С
Относительная влажность	≤ 95 %
Степень защиты	IP66
Сертификаты	EAC
Дворник	Датчик дождя, удаление влаги с фронтального стекла путем подачи сжатого воздуха. Гидрофобное покрытие объектива
Материал корпуса	Металл
Габаритные размеры	Ø 226.0 x 363.3 мм
Масса	8 кг

ГАБАРИТНЫЕ И УСТАНОВОЧНЫЕ РАЗМЕРЫ



СОВМЕСТИМЫЕ АКСЕССУАРЫ



INT-MAC-M12-A01

Монтажная коробка



INT-MAC-B06-A01

Настенный кронштейн



INT-MAC-B13-A01

Подвесной
кронштейн



INT-MAC-A12-A01

Адаптер для
крепления на столб



INT-MAC-A17-A01

Адаптер для крепления
на угол

УКАЗАНИЯ МЕР БЕЗОПАСНОСТИ

Устройство полностью соответствует требованиям безопасности ТР ТС 020/2011 «Электромагнитная совместимость технических средств» и требованиям ГОСТ 30804.6.2-2013 (IEC 61000-6-2:2005).

Меры безопасности при установке и эксплуатации должны соответствовать требованиям «Правил технической эксплуатации электроустановок потребителей электрической энергии» и «Правил по охране труда при эксплуатации электроустановок».

СВЕДЕНИЯ ОБ УТИЛИЗАЦИИ, ТРАНСПОРТИРОВКЕ И ХРАНЕНИИ

Утилизация составных частей устройства должна проводиться в соответствии с установленным на предприятии, эксплуатирующем изделие, порядком. При утилизации устройства могут быть использованы типовые методы, применяемые для этих целей к изделиям электронной техники. Устройство после окончания срока эксплуатации не представляет опасности для жизни, здоровья людей и окружающей среды. При подготовке и отправке устройства на утилизацию дополнительные меры безопасности не предъявляются.

Устройство подлежит транспортировке в транспортной таре в любых видах крытых транспортных средств. Установка и крепление должны обеспечивать устойчивое положение устройства, исключать возможность смещения и ударов.

Упакованное устройство должно храниться в сухих (закрытых) складских помещениях с температурой не ниже 5°C при относительной влажности воздуха (65 ± 15 %).

ГАРАНТИЯ ИЗГОТОВИТЕЛЯ

Изготовитель гарантирует работоспособность устройства в течение гарантийного срока со дня ввода в эксплуатацию специалистом, имеющим удостоверение на право оказание услуг по вводу в эксплуатацию, проверке исправности, ремонту, техническому обслуживанию и выводу из эксплуатации устройства, при соблюдении потребителем условий эксплуатации, транспортирования и хранения.

Гарантийный срок эксплуатации - 12 месяцев со дня продажи.

В течение гарантийного срока изготовитель обязуется бесплатно устранить дефекты продукции путем его ремонта или замены на аналогичное при условии, что дефект возник по вине изготовителя. Продукция, предоставляемая для замены, может быть как новой, так и восстановленной, но в любом случае изготовитель гарантирует, что её характеристики будут не хуже, чем у заменяемого устройства.

С полными условиями гарантийных обязательств можно ознакомиться на сайте изготовителя: www.intelliko.ru

СВИДЕТЕЛЬСТВО О ПРИЕМКЕ И УПАКОВЫВАНИИ

Устройство изготовлено и принято в соответствии с обязательными требованиями государственных (национальных) стандартов, действующей технической документации, признано годным для эксплуатации и упаковано согласно требованиям, предусмотренным в действующей технической документации

--

ГАРАНТИЙНЫЙ ТАЛОН

Гарантийный срок – двенадцать месяцев со дня поставки оборудования Заказчику (если иное не предусмотрено Договором).

Дата продажи: _____

По вопросам гарантийного ремонта, рекламаций и претензий к качеству изделий обращаться в сервисный центр по адресу:

108811, г. Москва, вн.тер.г. Муниципальный округ Солнцево, Киевское ш., 22-й км, д. 4, стр.2, помещение 1

Тел. +7 (495) 147-43-99, E-mail: support@intelliko.ru; Internet: www.intelliko.ru

Отметки о ремонте

Дата приема в ремонт	Дата выдачи из ремонта	Сервисный центр/подпись