

Профессиональные мониторы серии DMC

EAC



КРАТКОЕ РУКОВОДСТВО ПОЛЬЗОВАТЕЛЯ

СОДЕРЖАНИЕ

МЕРЫ ПРЕДОСТОРОЖНОСТИ.....	3
УКАЗАНИЯ МЕР БЕЗОПАСНОСТИ	3
КОМПЛЕКТАЦИЯ	3
ЭЛЕМЕНТЫ КОРПУСА И РАЗЪЕМЫ	Ошибка! Закладка не определена.
МОНТАЖ	4
ПОДКЛЮЧЕНИЕ И НАСТРОЙКА	6
ТЕХНИЧЕСКОЕ ОБСЛУЖИВАНИЕ	8
ОБРАТНАЯ СВЯЗЬ.....	8

МЕРЫ ПРЕДОСТОРОЖНОСТИ

- Предохранять устройство от повреждения во время транспортировки, хранения или монтажа.
- Не устанавливать устройство в местах, температурный режим и влажность которых не совпадает с информацией, указанной в паспорте к устройству.
- Для обеспечения безопасной работы оборудования и защиты от перегрева не закрывайте и не блокируйте другими предметами поверхности корпуса оборудования.
- Не допускать попадания жидкостей внутрь корпуса устройства, это может вызвать короткое замыкание электрических цепей и пожар. При попадании влаги внутрь немедленно отключить подачу питания и отсоединить все провода (сетевые и коммутационные) от устройства.
- При обнаружении задымления и запаха гари от устройства, немедленно прекратить его использование, отключить от источника питания, отсоединить все кабели и обратиться к поставщику оборудования или авторизованный сервисный центр.
- Не использовать принадлежности, расходные материалы и запчасти, не рекомендованные или не одобренные производителем или авторизированной службой.
- Механическая обработка корпуса устройства, в том числе сверление и нарезание резьбы, недопустима. Любая механическая обработка, в том числе при техническом обслуживании запрещена.
- При возникновении любых неисправностей незамедлительно обратиться в авторизованный сервисный центр или связаться с технической поддержкой.

УКАЗАНИЯ МЕР БЕЗОПАСНОСТИ

Устройство полностью соответствует требованиям применяемых Технических Регламентов Таможенного Союза и относится к техническим средствам не бытового назначения.

Меры безопасности при установке и эксплуатации должны соответствовать требованиям «Правил технической эксплуатации электроустановок потребителей электрической энергии» и «Правил по охране труда при эксплуатации электро-установок».

КОМПЛЕКТАЦИЯ

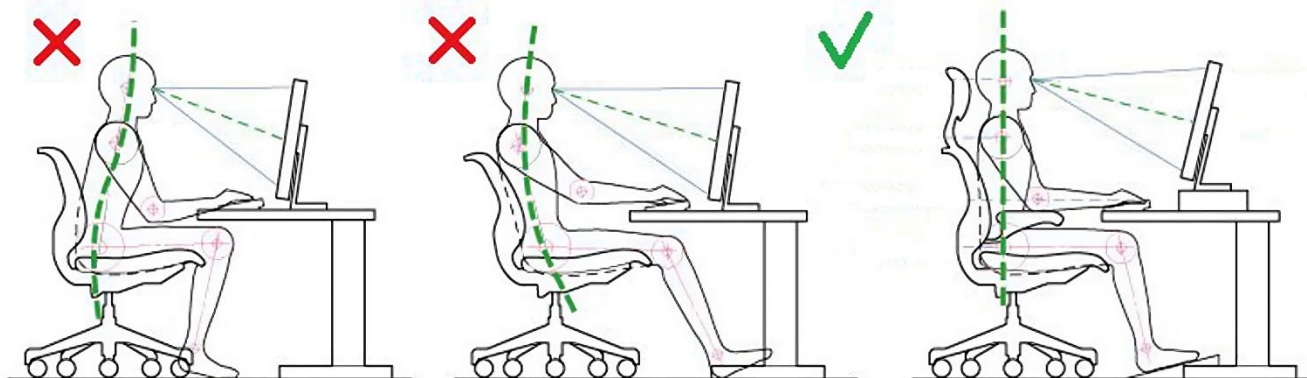
Комплектация	Количество, шт.
Устройство	1
Технический паспорт	1
Краткое руководство пользователя	1

МОНТАЖ

- Подготовка к монтажу. Аккуратно удалите все упаковочные материалы с монитора, убедитесь, что все защитные пленки и пакеты сняты.
- Установка на столе или другой горизонтальной поверхности. Разместите монитор на устойчивой, ровной и надежной поверхности. Убедитесь, что монитор стоит устойчиво и не подвергается риску случайного падения. Следуйте общепринятым мерам предосторожности, чтобы обеспечить безопасность при работе с электронными устройствами.

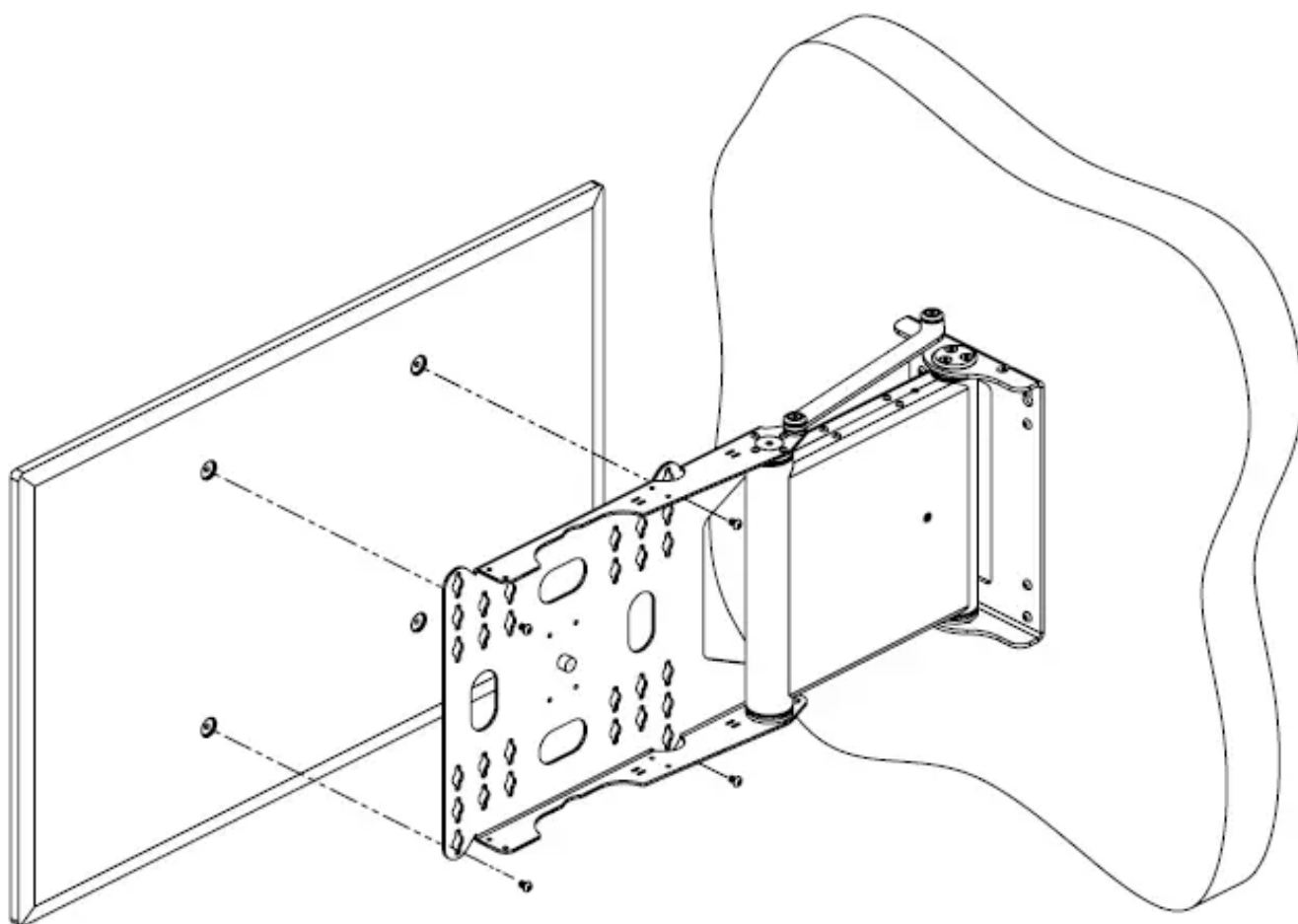
Правильная эргономика рабочего места.

- Поза при работе за монитором. Убедитесь, что спина прямая и полностью поддерживается спинкой кресла. Ноги должны плотно стоять на полу с прямым углом в коленях и бедрах.
- Расположение монитора. Позиционируйте монитор так, чтобы верхняя граница экрана была на уровне или чуть ниже линии взгляда при прямом взоре вперед. Расстояние от глаз до монитора должно составлять приблизительно 50-70 см, в зависимости от размера экрана и разрешения.
- Угол обзора. Наклоните монитор немного назад (примерно на 10-20 градусов), чтобы уменьшить отражение света и обеспечить комфортный просмотр.
- Помните, что правильная эргономика рабочего места способствует снижению утомляемости, предотвращению боли в спине и шее, а также снижает риск развития заболеваний, связанных с длительной сидячей работой.



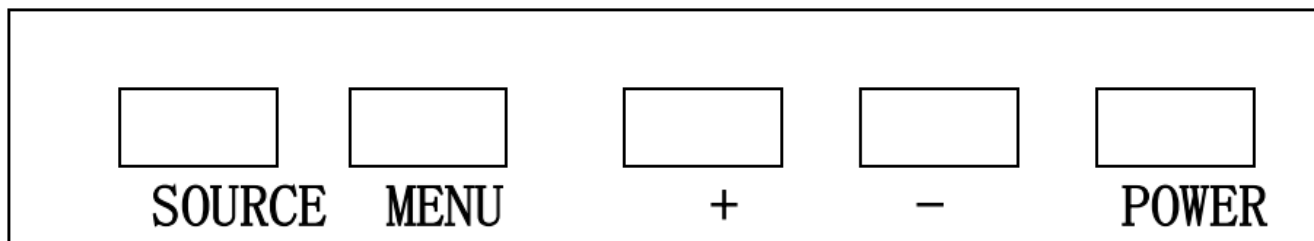
Крепление монитора на стене

- Если это предусмотрено конструкцией монитора, вы можете закрепить его на стене с использованием стандартного крепления VESA. Убедитесь, что стена достаточно прочная для удержания веса монитора, а используемое крепление соответствует размеру и весу монитора. Следуйте инструкции по монтажу крепления VESA и используйте необходимые инструменты и крепежные элементы.



Внимание! Перед началом монтажа убедитесь, что монитор и все подключаемые к нему устройства полностью обесточены. При работе с крепежными элементами и инструментами будьте осторожны, чтобы избежать повреждения монитора или травм.

ПОДКЛЮЧЕНИЕ И НАСТРОЙКА



- POWER: Включение / выключение монитора
- SOURCE: Доступ к доступным входным видеосигналам (VGA, HDMI AV1, AV2, S-VIDEO)
- +: Включите громкость. В системе меню монитора действует как кнопка со стрелкой вправо на пульте дистанционного управления и регулирует элементы меню.
- -: Уменьшите громкость. В системе меню монитора действует как кнопка со стрелкой влево на пульте дистанционного управления и регулирует элементы меню.
- Окно приемника сигнала дистанционного управления
- Дистанционный индикатор: красный, когда режим ожидания, синий, когда отображается.



\	Включение и выключение монитора
Power-s	Задний свет: высокий, средний, низкий (если имеется)
	Масштаб: полный, 16:9 or 4:3
Sensor	Доступна только встроенная камера
Freeze	Включено & выключено
Mute	Включает или выключает звук
Lock	Блокировка меню: блокировка, разблокировка
^, v	Переместить вверх / вниз значок выделения
Menu	Отображение главного экранного меню
<, >	Нажмите их, чтобы уменьшить или увеличить громкость
Auto	Автоматическая настройка (доступен только режим VGA)
INFO	Нажмите его, чтобы отобразить информацию на экране монитора
VGA	VGA сигнал
HDMI	HDMI сигнал
AV	AV вход
PIP	Изображение в картинке
Source	Нажмите его, чтобы отобразить и выбрать доступный видеосигнал
POP	Изображение на картинке
0~9	Введенный пароль и медиаплеер
SWAP	POP & PIP функции
EXIT	Нажмите эту кнопку, чтобы выйти из меню

ТЕХНИЧЕСКОЕ ОБСЛУЖИВАНИЕ

Техническое обслуживание (ТО) должно проводиться не реже одного раза в год.

ТО должно проводиться только специально обученным инженерно-техническим персоналом, знающим нормы и правила эксплуатации устройства, обладать компетенцией и опытом соответствующему виду проводимых работ.

ТО должно выполняться с использованием исправного инструмента и контрольно-проверочной аппаратуры, прошедшей метрологическую поверку в установленные сроки, с соблюдением при проведении работ правил пожарной безопасности, техники безопасности и внутреннего трудового распорядка, действующие на территории Заказчика.

Для проведения ТО устройство должно быть демонтировано и доставлено в специально оборудованное, отапливаемое помещение.

ОБРАТНАЯ СВЯЗЬ

Спасибо за выбор нашего оборудования. В случае, если у вас остались вопросы после изучения данного руководства, обратитесь в сервисный центр.

Контакты: тел. +7 (495) 147-43-99;

Электронная почта: support@intelliko.ru;

Сайт: www.intelliko.ru

Наши специалисты окажут квалифицированную помощь и помогут найти решение вашей проблемы.