

IP-камера купольная 2Мп INT-VXDBC30-C01 (RM-FA03-DM-A05-A01)(2.1)

EAC



ТЕХНИЧЕСКИЙ ПАСПОРТ ИЗДЕЛИЯ

НАЗНАЧЕНИЕ УСТРОЙСТВА

Купольная 2Мп IP-камера в металлическом и пылеводозащищенном корпусе, с фиксированным объективом. Обеспечивает высококачественную картинку благодаря матрице 1/2.8" Progressive Scan CMOS и функциям True WDR, HLC, BLC, Defog. Поддерживает интеллектуальную ИК-подсветку для работы в темноте на расстоянии до 30 м. Оснащена встроенным микрофоном, слотом для SD-карты и детекцией лиц, людей и транспортных средств. Корпус с защитой IP68 обеспечивает надёжную эксплуатацию при температурах от -55 до +65°С.

Устройство относится к техническим средствам бытового назначения.

Дополнительная информация на сайте: www.intelliko.ru и по тел: +7 (495) 147-43-99.

ОСОБЕННОСТИ УСТРОЙСТВА

- 2Мп купольная IP-видеокамера
- Матрица: 1/2.8" progressive scan CMOS
- Объектив видеокамеры: 2.1 мм
- Интеллектуальная ИК-подсветка до 30 м
- True WDR, HLC, BLC, Defog
- Интерфейсы: Слот для SD-карты
- Встроенный микрофон
- Питание: DC 12В (±15%)/PoE (IEEE 802.3af)
- Корпус: защита IP68
- Детекция объектов: Лицо, Человек, ТС

КОМПЛЕКТ ПОСТАВКИ

Комплектация	Количество, шт.
Устройство	1
Технический паспорт	1
Краткое руководство пользователя	1

ТЕХНИЧЕСКИЕ ХАРАКТЕРИСТИКИ

Камера	
Матрица	1/2.8" Progressive Scan CMOS
Максимальное разрешение	2Мп (1920×1080)
Электронный затвор	Авто/Ручной, 1/5 ~ 1/20,000сек
Мин. чувствительность	Цвет: 0.01 Люкс @ (F1.6, AGC вкл.), Ч/Б: 0 Люкс @ (IR LED вкл.)
Режим «День/ночь»	ИК-фильтр
ИК-подсветка	До 30 м
Управление ИК-подсветкой	Вкл./выкл. - авто/ручная
Регулировка угла установки	Поворот: ±45°, Наклон: 0° ~ 72°, Вращение: 360°
Объектив	
Тип объектива	Фиксированный
Диафрагма	Фиксированная
Фокусное расстояние	2.1 мм
Апертура	F2.0
Угол обзора	130°
Видео	

Количество потоков	3 потока
Скорость потока	Основной поток: 1920×1080, 1280×720 @ 25/30кадр/сек Доп. поток: D1, VGA, CIF, QVGA @ 25/30кадр/сек Третий поток: VGA, CIF, QVGA @ 25/30кадр/сек
Управление битрейтом	CBR/VBR
Битрейт	Основной поток: 200Кбит/с~12Мбит/с Доп. поток: 100Кбит/с~6Мбит/с Третий поток: 100Кбит/с~3Мбит/с
Регион интересов	Вкл./выкл. (8 зон)
Интеллектуальное кодирование	Поддерживается
Изображение	
Настройки изображения	Яркость, резкость, контрастность, насыщенность
Режим прохода	Поддерживается
Зеркалирование	Поддерживается
Баланс белого	Авто/вручную
Переключение режима «День / ночь»	День / Ночь / Авто. / По расписанию
Интеллектуальная ИК	Поддерживается
Шумоподавление	2D/3D DNR
Улучшение изображения	HLC, BLC, Defog, WDR
Широкий динамический диапазон	True WDR
Сигнал/Шум	55 дБ
Обнаружение движения	Поддерживается
Маскировка области	Поддерживается
Видеоаналитика	
Обнаружения нескольких объектов	Поддержка обнаружения и захвата лиц, людей, транспортных средств
Интеллектуальные события	Обнаружение вторжений и пересечений линий, праздноватания, незаконной парковки, движения.
Аудио	
Сжатие	G.711 A-law, G.711 μ-law, RAM PCM
Битрейт	16Кбит/с, 128Кбит/с
Сеть	
Протоколы	IPv4/IPv6, HTTP/HTTPS, DNS, DDNS, DHCP, PPPoE, RTSP/ RTCP/RTP, TCP/UDP, NTP, ARP, UPnP, FTP, SMTP, QoS, ICMP, IGMP, SMTP, 802.1x, SNMP, Multicast
Совместимость	ONVIF (Profile S/T/G/M), SDK, CGI
Метод потоковой передачи	Одноадресная
Максимальное число подключений	10
Веб-интерфейс	<IE11, Chrome, Firefox, Microsoft Edge>
Язык	Английский, Китайский, Польский, Итальянский, Португальский, Испанский, Русский, Французский, Чешский, Венгерский По умолчанию: Английский
Интерфейс	
Сетевой интерфейс	RJ-45 (10/100 Base-T)
Встроенный микрофон	Поддерживается
Кнопка сброса	Поддерживается
Слот для SD-карты	Встроенный, до 256 Гб

Электропитание	
Питание	DC12 В (-15%~+15%)/POE (IEEE 802.3af)
Потребляемая мощность	Макс 6 Вт
Рабочая температура	-55°C ~ 65°C
Относительная влажность	≤90%
Класс защиты	IP68
Сертификаты	EAC
Корпус	Металл
Размеры	99.6 × 99.6 × 63.3мм
Масса нетто	0.42кг

АКСЕССУАРЫ



INT-MAC-M02-A01
Монтажная коробка



INT-MAC-B10-A01
Подвесной кронштейн



INT-MAC-B01-A01
Настенный кронштейн



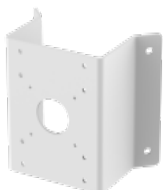
INT-MAC-B09-A01
Настенный кронштейн с
монтажной коробкой



INT-MAC-A05-A01
Адаптер для крепления
на кронштейне



INT-MAC-A08-A01
Адаптер для крепления
на столб



INT-MAC-A13-A01
Адаптер для крепления
на угол

ГАБАРИТНЫЕ И УСТАНОВОЧНЫЕ РАЗМЕРЫ

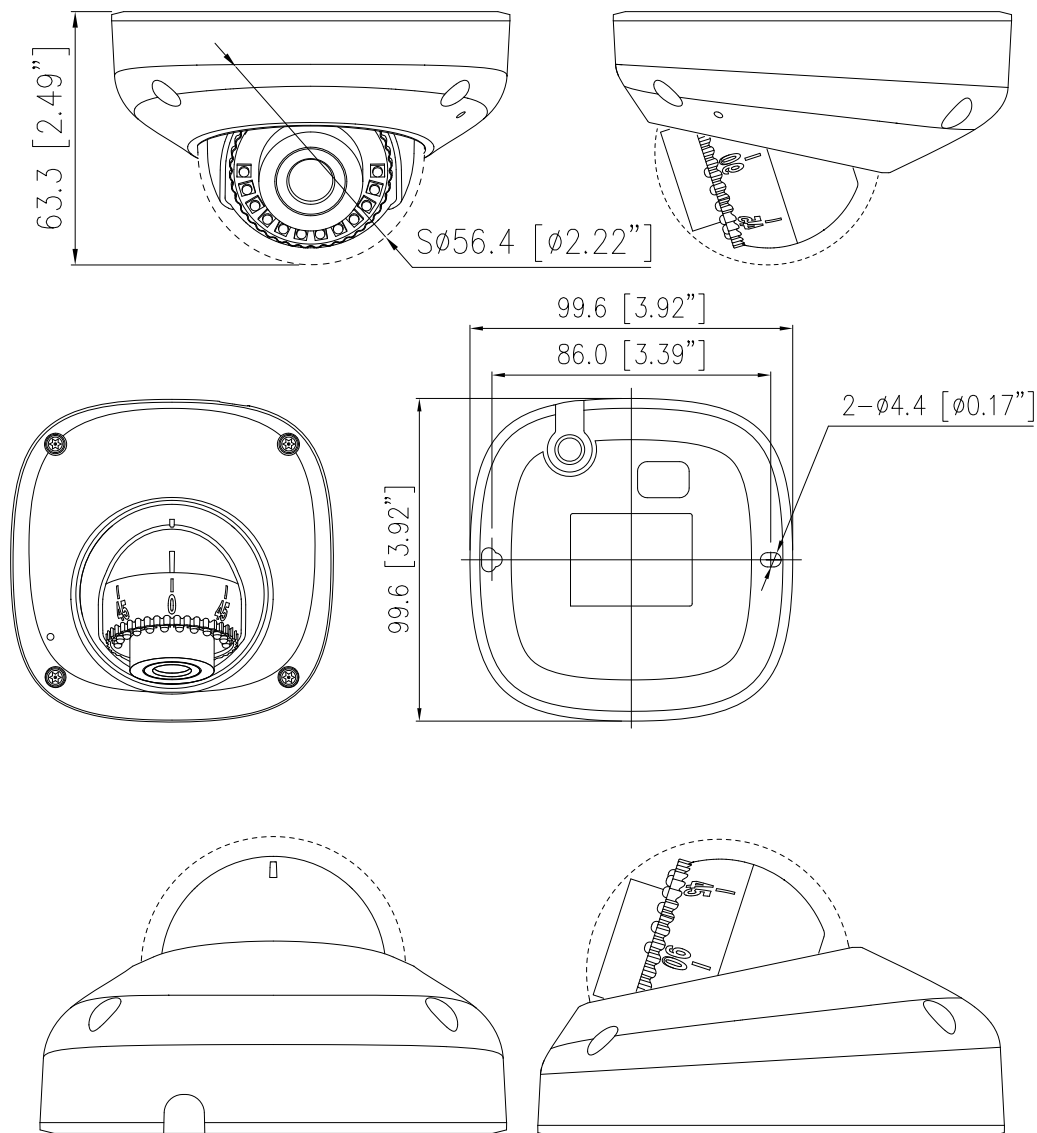
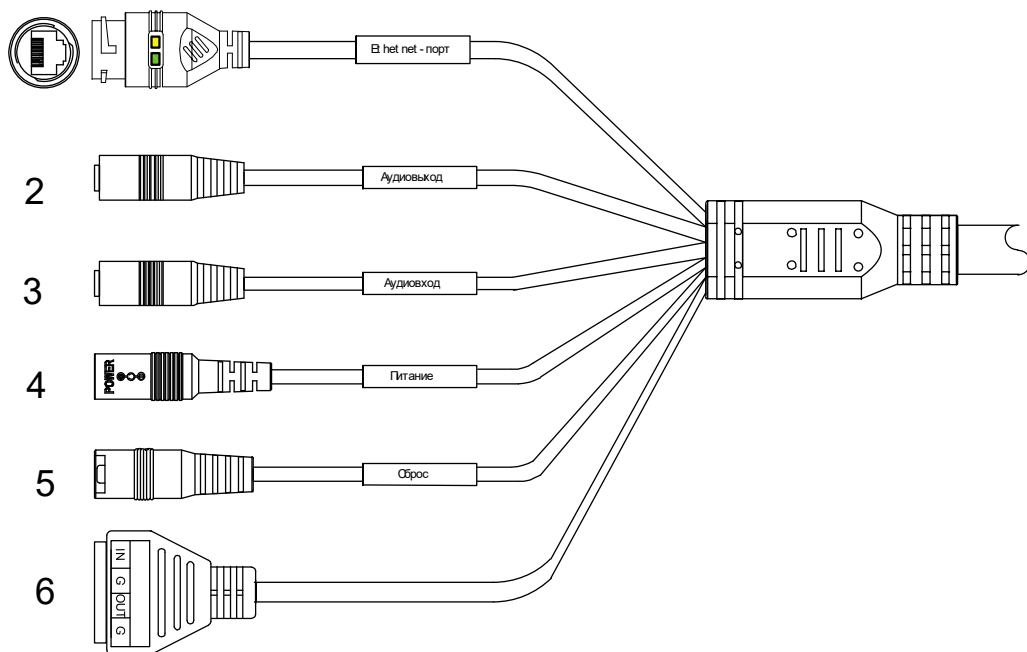


СХЕМА ПОДКЛЮЧЕНИЯ

Разные устройства могут иметь различные кабели; пожалуйста, обратитесь к фактическому продукту.



№	Разъем	Описание
1	Ethernet-порт	Подключение к стандартному кабелю Ethernet или PoE.
2	Аудиовыход	Зеленый свет горит - сетевое подключение в норме;
3	Аудиовход	Желтый свет мигает - идет передача данных.
4	Питание (DC12V)	Некоторые модели могут не иметь индикаторов, пожалуйста, обратитесь к реальному продукту.
5	Сброс	Подключение внешнего аудиоустройства, например динамика.
6	G (Земля)	Подключение аналогового аудиосигнала от таких устройств, как микрофон.
	Выход	Подключение к источнику питания 12 В постоянного тока (DC). Когда устройство не работает, накройте его крышкой для защиты от воды.
	G (Земля)	Длительное нажатие кнопки сброса в течение 5 секунд, приводит к восстановлению настроек.
	Вход	Клемма тревожного выхода, земля

УКАЗАНИЯ МЕР БЕЗОПАСНОСТИ

Устройство полностью соответствует требованиям безопасности ТР ТС 020/2011 «Электромагнитная совместимость технических средств» и требованиям ГОСТ 30804.6.2-2013 (IEC 61000-6-2:2005).

Меры безопасности при установке и эксплуатации должны соответствовать требованиям «Правил технической эксплуатации электроустановок потребителей электрической энергии» и «Правил по охране труда при эксплуатации электроустановок».

СВЕДЕНИЯ ОБ УТИЛИЗАЦИИ, ТРАНСПОРТИРОВКЕ И ХРАНЕНИИ

Утилизация составных частей устройства должна проводиться в соответствии с установленным на предприятии, эксплуатирующем изделие, порядком. При утилизации устройства могут быть использованы типовые методы, применяемые для этих целей к изделиям электронной техники. Устройство после окончания срока эксплуатации не представляет опасности для жизни, здоровья людей и окружающей среды. При подготовке и отправке устройства на утилизацию дополнительные меры безопасности не предъявляются.

Устройство подлежит транспортировке в транспортной таре в любых видах крытых транспортных средств. Установка и крепление должны обеспечивать устойчивое положение устройства, исключать возможность смещения и ударов.

Упакованное устройство должно храниться в сухих (закрытых) складских помещениях с температурой не ниже 5°C при относительной влажности воздуха (65 ± 15 %).

ГАРАНТИЯ ИЗГОТОВИТЕЛЯ

Изготовитель гарантирует работоспособность устройства в течение гарантийного срока со дня ввода в эксплуатацию специалистом, имеющим удостоверение на право оказание услуг по вводу в эксплуатацию, проверке исправности, ремонту, техническому обслуживанию и выводу из эксплуатации устройства, при соблюдении потребителем условий эксплуатации, транспортирования и хранения.

Гарантийный срок эксплуатации - 12 месяцев со дня продажи.

В течение гарантийного срока изготовитель обязуется бесплатно устранить дефекты продукции путем его ремонта или замены на аналогичное при условии, что дефект возник по вине изготовителя. Продукция, предоставляемая для замены, может быть как новой, так и восстановленной, но в любом случае изготовитель гарантирует, что её характеристики будут не хуже, чем у заменяемого устройства.

С полными условиями гарантийных обязательств можно ознакомиться на сайте изготовителя: www.intelliko.ru

СВИДЕТЕЛЬСТВО О ПРИЕМКЕ И УПАКОВЫВАНИИ

Устройство изготовлено и принято в соответствии с обязательными требованиями государственных (национальных) стандартов, действующей технической документации, признано годным для эксплуатации и упаковано согласно требованиям, предусмотренным в действующей технической документации

Место под наклейку

ГАРАНТИЙНЫЙ ТАЛОН

Гарантийный срок – двенадцать месяцев со дня поставки оборудования Заказчику (если иное не предусмотрено Договором).

Дата продажи: _____

По вопросам гарантийного ремонта, рекламаций и претензий к качеству изделий обращаться в сервисный центр по адресу:

108811, г. Москва, п. Московский, Киевское ш., 22-й км, домовладение. 4, стр.2, пом. 68 Н/2

Тел. +7 (495) 147-43-99, E-mail: support@intelliko.ru; Internet: www.intelliko.ru

Отметки о ремонте

Дата приема в ремонт	Дата выдачи из ремонта	Сервисный центр/подпись