

Камера взрывозащищенная поворотная тепловизионная INT-EXPTZ10A-03 (F15/5.3-159)

EAC



ТЕХНИЧЕСКИЙ ПАСПОРТ ИЗДЕЛИЯ

НАЗНАЧЕНИЕ

Поворотная тепловизионная IP-камера во взрывозащищенном, пылеводозащищенном металлическом корпусе.

Устройство относится к техническим средствам небытового назначения.

Дополнительная информация на сайте: www.intelliko.ru и по тел: +7 (495) 147-43-99.

КОМПЛЕКТ ПОСТАВКИ

Комплектация	Количество, шт.
Устройство	1
Технический паспорт	1
Инструкция по установке и монтажу	1

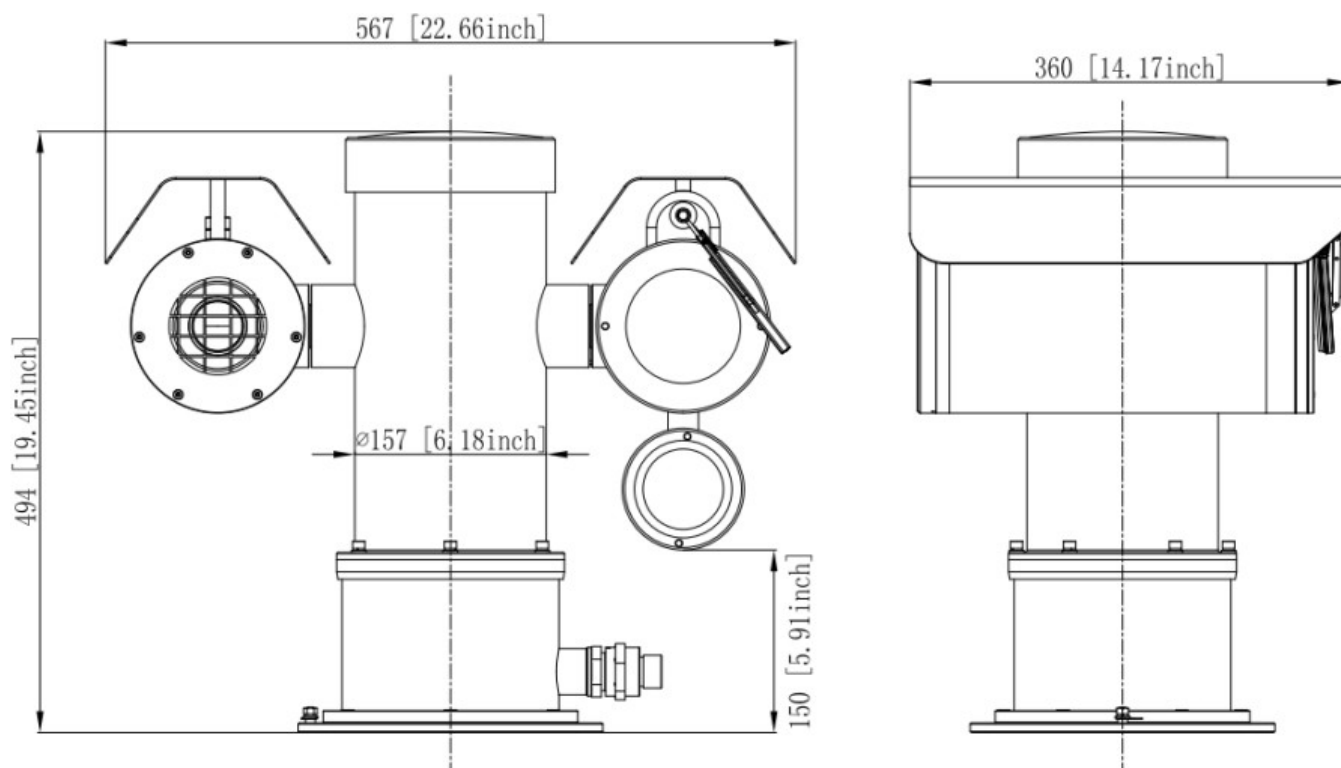
ТЕХНИЧЕСКИЕ ХАРАКТЕРИСТИКИ

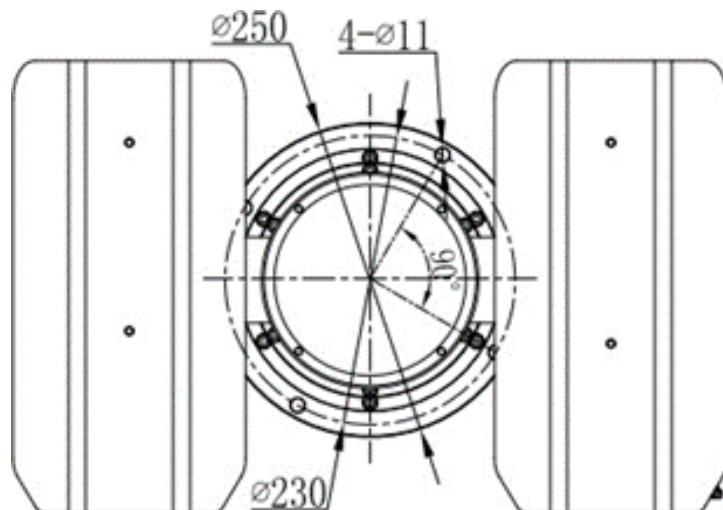
Тепловизионный модуль	
Тип детектора	Неохлаждаемый микроболометрический детектор (оксид ванадия)
Разрешение	640×512 (изображение может быть масштабировано до 1280×1024)
Шаг пикселя	12 мкм
Тепловая чувствительность NETD	≤ 40 мК
Спектральный диапазон	от 8 до 14 мкм
Тип объектива	Фиксированный
Управление фокусировкой	Свободная фокусировка
Фокусное расстояние	9мм 15мм 25мм 35мм 50мм
Апертура	F1.0 F1.0 F1.0 F1.0 F1.0
Угол обзора	Г: 48° Г: 29° Г: 17° Г: 12° Г: 8° В: 38° В: 23° В: 14° В: 10° В: 7°
Мин. расстояние фокусировки	1.73м 3.79м 13м 25.49м 52.3м
Дальность детекции цели (Огонь: 1x1 м)	375м 625м 1042м 1458м 2083м
Дальность детекции цели (Человек: 1.8x0.5 м)	375м 624м 1040м 1456м 2081м
Дальность детекции цели (Транспортное средство: 4x1.5 м)	1150м 1917м 3194м 4472м 6389м
Дальность распознавания цели (Человек: 1.8x0.5 м)	94м 156м 260м 364м 520м
Дальность распознавания цели (Транспортное средство: 4x1.5 м)	288м 479м 799м 1118м 1597м
Примечание: Дальность обнаружения рассчитана с учетом критериев Джонсона и может изменяться при различных погодных условиях. *Характеристики продукта основаны на тестировании в контролируемой среде. Результаты могут отличаться из-за ряда внешних факторов и окружения.	
Видео и аудио	
Основной поток	Тепловизионный модуль: 1280×1024, 1280×720, 640×512 @ 25 кадр/с Оптический модуль: 2592×1944, 2592×1520, 1920×1080, 1280×720 @ 25 кадр/с
Дополнительный поток	Тепловизионный модуль: D1, CIF @ 25 кадр/с Оптический модуль: D1, VGA, CIF @ 25 кадр/с
Управление битрейтом	CBR/VBR
Битрейт	Тепловизионный модуль: Основной поток: 100Кбит/с ~ 8Мбит/с, Доп. поток: 100Кбит/с ~ 6Мбит/с Оптический модуль: Основной поток: 200Кбит/с ~ 12Мбит/с, Доп. поток: 100Кбит/с ~ 6Мбит/с

ROI (зона интереса)	Вкл./выкл. (8 прямоугольных зон)
Интеллектуальное кодирование	Поддерживается
Аудио, компрессия	G.711: 64Кбит/с, RAW_PCM: 128Кбит/с
Оптический модуль	
Матрица	1/2.8" Sony CMOS
Максимальное разрешение	2592×1944
Электронный затвор	Авто/Ручной, 1/5 ~ 1/20,000сек
Мин. освещенность	Цвет: 0.07 Люкс @ (F1.6, AGC вкл.), Ч/Б: 0.02 Люкс, 0 Люкс @ (ИК вкл.)
Отношение сигнал/шум	55 дБ
Фокусное расстояние	5.3 ~ 159 мм, 30X оптическое увеличение
Апертура	F1.6 ~ F4.3
Угол обзора	По горизонтали: 50° ~ 2.3°, По вертикали: 41.6° ~ 1.7°
Цифровое увеличение	16X
Управление фокусировкой	Автоматическое / ручное / полуавтоматическое
Настройки изображения	Зеркальное отображение, маскирование, анти-туман
ИК-подсветка	До 100м
PTZ	
Углы поворота и наклона	Поворот: 0° ~ 360° непрерывный, Наклон: +90° ~ -90°
Скорость поворота	0.1° ~ 30°/с
Скорость наклона	0.1° ~ 20°/с
Стеклоочиститель	Поддерживается
Точность предустановок	± 0.2°
Предустановки	400
Режимы	6 режимов трека, 8 режимов сканирования, 12 режимов патрулирования (до 32 предустановок в патруле)
3D Позиционирование	Поддерживается
Память при обесточивании	Поддерживается
Отображение статуса PTZ	Поддерживается
Режим простоя	Поддерживается
Видеоаналитика	
Тревожные события	Обнаружение движения, тревога ввода/вывода, тревога диска, тревога IVS, обнаружение температуры
Обнаружения движения	Обнаружение людей, обнаружение транспортных средств и обнаружение очагов возгорания
Интеллектуальные события	Обнаружение вторжения, пересечение одной линии, пересечение двух линий, прогулка, неправильный путь, подсчет людей, сигнализации по заданным типам целей (человек и транспортное средство). Подсчет людей.
Измерение температуры	
Измерение температуры	3 типа правил измерения температуры, всего 20 правил (точка, область, линия)
Диапазон измерения температур	От -20 до +150 °C
Точность измерения температуры	± 2 °C / ±2%
Отклик измерения температуры	≤ 30 мс
Сигнал тревоги	Поддержка контроля температуры и сигнализации об отклонениях от нормы
Сеть	

Протоколы	IPv4/IPv6 ,HTTP,RTSP/RTP/RTCP, TCP/UDP, DHCP, DNS, PPPOE, SMTP, 802.1x
Совместимость	ONVIF, SDK, CGI
Веб-интерфейс	<IE11, Chrome, Firefox, Microsoft Edge
Язык	Английский, Китайский, Польский, Итальянский, Португальский, Испанский, Русский, Французский, Чешский, Венгерский
Интерфейсы	
Сетевой интерфейс	RJ-45, 10/100 Мбит самоадаптивный Ethernet
Аудио	1 вход, 1 выход
Тревожный интерфейс	5 входов, 1 выход
RS485	Поддерживается
Кнопка сброса	Встроенная
Слот для карты памяти	Поддерживается, до 256 Гб
Электропитание	
Питание	AC100 ~ 240 В
Потребляемая мощность	Макс 75 Вт
Рабочая температура	-40°C ~ 60°C
Относительная влажность	≤90%
Класс защиты	IP68
Корпус	Металлический, SUS316L
Размеры	567 × 360 × 494 мм
Масса нетто	10 кг

ГАБАРИТНЫЕ И УСТАНОВОЧНЫЕ РАЗМЕРЫ





АКСЕССУАРЫ



INT-MAC-B08-A01
Кронштейн настенный



INT-MAC-M13-A01
Монтажная коробка



INT-MAC-S01-A01
Омыватель стекла видеокамеры



INT-MAC-H01-A01
Гибкий кабелепровод

СХЕМА ПОДКЛЮЧЕНИЯ

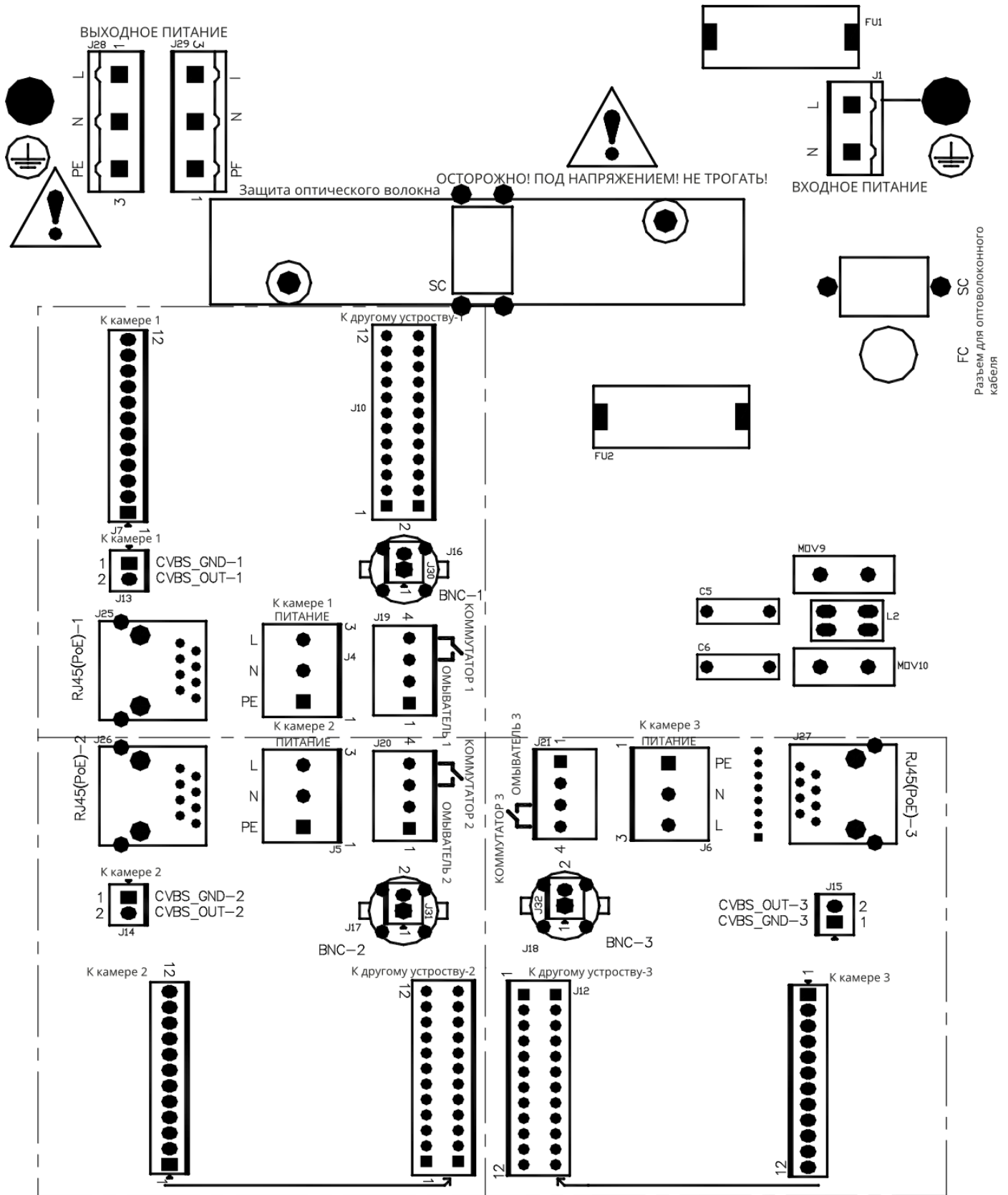
Цвета кабеля могут отличаться, в зависимости от комплектации. Все данные приведены для справки. Пожалуйста, обратитесь к своему продукту.

Кабель	Цвет	Описание
Аудиоинтерфейс	Фиолетовый	Аудиовыход. Подключение внешнего аудиоустройства, например динамика.
	Бело-фиолетовый	Аудиовход. Подключение аналогового аудиосигнала от таких устройств, как микрофон.
	Черный	Аудиозаземление.
Тревожный интерфейс	Сине-белый	Тревожный вход 1
	Синий	Тревожный вход 2
	Бело-коричневый	Резервное копирование / тревожный вход 3
	Коричневый	Резервное копирование / тревожный вход 4
	Красно-белый	Резервное копирование / тревожный вход 5
	Черно-белый	Тревожный вход (земля)

	Оранжевый	Тревожный выход 1 (COM1)
	Оранжево-белый	Тревожный выход 2 (OUT1)
Кнопка сброса	Красный	Возвращение к заводским настройкам
	Серый (неармированный)	Кнопка сброса (земля)
Реле управления системой омывателя стекла видеокамеры	Зеленый	Входной контакт (COM2)
	Бело-зеленый	Выходной контакт (OUT2)
RS-485	Желтый	RS-485 +
	Белый	RS-485 -
Видео	Оплетка	Vo-
	Центральная жила	Vo+
Ethernet	Бело-оранжевый	Стандартный кабель Ethernet 1
	Оранжевый	Стандартный кабель Ethernet 2
	Бело-зеленый	Стандартный кабель Ethernet 3
	Синий	Стандартный кабель Ethernet 4
	Сине-белый	Стандартный кабель Ethernet 5
	Зеленый	Стандартный кабель Ethernet 6
	Бело-коричневый	Стандартный кабель Ethernet 7
	Коричневый	Стандартный кабель Ethernet 8
Питание	Коричневый	AC 100-240 В
	Желто-зеленый	Земля
	Синий	AC 100-240 В
Оптический кабель (опционально)	Оптический одномодовый одноволоконный кабель. Стандарт 1310T/1550R FC разъем	

Подключение клемм внутри взрывозащищенной коробки

Наименование	Описание	Клеммы
Питание	AC 100-240 В	J28 / J29
Ethernet	Подключение к стандартному кабелю Ethernet или PoE.	J25 / J26 / J27
Оптический кабель	Оптический одномодовый одноволоконный кабель. Стандарт 1310T/1550R FC разъем	SC / FC
RS-485	RS-485 +	J7 / J8 / J9 PIN2
	RS-485 -	J7 / J8 / J9 PIN1
Тревожный интерфейс	Тревожный вход 1	J7 / J8 / J9 PIN5
	Тревожный вход 2	J7 / J8 / J9 PIN4
	Тревожный вход (земля)	J7 / J8 / J9 PIN3
	Тревожный выход 1 (COM 1)	J7 / J8 / J9 PIN7
	Тревожный выход 2 (OUT 1)	J7 / J8 / J9 PIN6
Аудио интерфейс	Аудио выход	J7 / J8 / J9 PIN8
	Аудио (земля)	J7 / J8 / J9 PIN9
	Аудио вход	J7 / J8 / J9 PIN10
Реле управления системой омывателя стекла видеокамеры	Входной контакт (COM2)	J19 / J20 / J21 PIN3
	Выходной контакт (OUT2)	J19 / J20 / J21 PIN4
Видео	Vo-	J13 / J14 / J15 PIN1
	Vo+	J13 / J14 / J15 PIN2



Подключение клемм внутри взрывозащищенной коробки

УКАЗАНИЯ МЕР БЕЗОПАСНОСТИ

Устройство полностью соответствует требованиям безопасности ТР ТС 020/2011 «Электромагнитная совместимость технических средств» и требованиям ГОСТ 30804.6.2-2013 (IEC 61000-6-2:2005), а также требованиям ТР ТС 012/2011 «О безопасности оборудования для работы во взрывоопасных средах».

Меры безопасности при установке и эксплуатации должны соответствовать требованиям «Правил технической эксплуатации электроустановок потребителей электрической энергии» и «Правил по охране труда при эксплуатации электроустановок».

СВЕДЕНИЯ ОБ УТИЛИЗАЦИИ, ТРАНСПОРТИРОВКЕ И ХРАНЕНИИ

Устройство содержит в себе радиоэлектронные компоненты и подлежит утилизации в соответствии с требованиями утилизации подобных устройств, предъявляемыми в регионе эксплуатации.

Устройство подлежит транспортировке в транспортной таре в любых видах крытых транспортных средств. Установка и крепление должны обеспечивать устойчивое положение устройства, исключать возможность смещения и ударов.

Упакованное устройство должно храниться в сухих (закрытых) складских помещениях с температурой не ниже 5°C при относительной влажности воздуха (65 ± 15) %.

ОПИСАНИЕ КОНСТРУКЦИИ И СРЕДСТВ ОБЕСПЕЧЕНИЯ ВЗРЫВОЗАЩИТЫ

IP-видеокамера взрывозащищенная с ИК-подсветкой (далее – камера) представляет собой электронное устройство, помещенное во взрывобезопасную оболочку.

Взрывозащищенность камеры обеспечивается видом взрывозащиты «взрывонепроницаемые оболочки «d» в соответствии с ГОСТ IEC 60079-1-2013 и ГОСТ IEC 60079-31-2013, и выполнением конструкции в соответствии с ГОСТ 31610.0-2019 (IEC 60079-0:2017).

МАРКИРОВКА ВЗРЫВОЗАЩИТЫ

Устройство имеет маркировку взрывозащиты **1 Ex db IIC T6 Gb** и **Ex tb IIIC T85°C Db**.

Сертификат соответствия: № ЕАЭС RU С-RU.НА65.А.01972/23

Протокол испытаний: № 2250-НИ-01 от 04.12.2023

ГАРАНТИЯ ИЗГОТОВИТЕЛЯ

Гарантийный срок оборудования - 12 календарных месяцев со дня поставки оборудования Заказчику и подписания товарно-транспортной накладной. (Гарантийный срок может быть изменен в соответствии с условиями Договора поставки).

В течение гарантийного срока изготовитель устраняет все повреждения, связанные с дефектами оборудования. По своему выбору изготовитель выполняет гарантийные обязательства либо путём ремонта, либо путём замены дефектного оборудования и его составных частей. Срок гарантии на заменяемое/ремонтируемое оборудование продлевается на период устранения дефектов.

Гарантийные обязательства не распространяются на повреждения в результате неосторожного обращения с оборудованием, а именно: грубое механическое воздействие (удар, падение), а также в случае нарушения норм эксплуатации, указанных в технической документации на оборудование.

Адрес сервисной службы:

108811, г. Москва, п. Московский, Киевское ш., 22-й км, двлд. 4, стр.2, пом. 68 Н/2

Тел. +7 (495) 147-43-99, E-mail: support@intelliko.ru, Internet: www.intelliko.ru

ГАРАНТИЙНЫЙ ТАЛОН

Наименование устройства: _____
Марка, артикул, типоразмер: _____
Заводской номер устройства _____

Наименование и адрес торгующей организации:

ООО «Интеллико»
108811, г. Москва, п. Московский, Киевское ш., 22-й км, двлд. 4, стр.2, пом. 68 Н/2
Тел. +7 (495) 147-43-99

Предприятие-изготовитель:

ООО «Интеллико»
108811, г. Москва, п. Московский, Киевское ш., 22-й км, двлд. 4, стр.2, пом. 68 Н/2
Тел. +7 (495) 147-43-99

Дата продажи _____ Подпись продавца _____

Штамп или печать
торгующей организации

Штамп о приемке

С условиями гарантии СОГЛАСЕН

ПОКУПАТЕЛЬ _____ (подпись)

Гарантийный срок – Двенадцать месяцев со дня поставки оборудования Заказчику (если иное не предусмотрено Договором).

По вопросам гарантийного ремонта, рекламаций и претензий к качеству изделий обращаться в сервисный центр по адресу:

108811, г. Москва, п. Московский, Киевское ш., 22-й км, двлд. 4, стр.2, пом. 68 Н/2
Тел. +7 (495) 147-43-99, E-mail: support@intelliko.ru; Internet: www.intelliko.ru

При предъявлении претензии по качеству товара покупатель предоставляет следующие документы:

1. Заявление в произвольной форме, в котором указываются:
название организации или Ф.И.О. покупателя, фактический адрес и контактные телефоны;
название и адрес организации, проводившей монтаж и пусконаладку;
краткое описание дефекта.
2. Документ, подтверждающий покупку изделия (накладная, квитанция).
3. Настоящий заполненный гарантийный талон.

Отметка о возврате или обмене товара:

Дата _____ Подпись _____

