

Камера поворотная с антикоррозионным покрытием INT-VXDBC30-C01 (RM-FA126-PT-A01-A01)(5.3-159)(F)

EAC



ТЕХНИЧЕСКИЙ ПАСПОРТ ИЗДЕЛИЯ

НАЗНАЧЕНИЕ

Цилиндрическая 5Мп IP-камера с антикоррозионным покрытием с моторизованным объективом. Устройство относится к техническим средствам небытового назначения. Дополнительная информация на сайте: www.intelliko.ru и по тел: +7 (495) 147-43-99.

КОМПЛЕКТ ПОСТАВКИ

Комплектация	Количество, шт.
Устройство	1
Технический паспорт	1
Краткое руководство пользователя	1

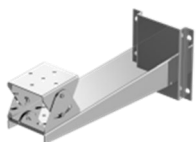
ТЕХНИЧЕСКИЕ ХАРАКТЕРИСТИКИ

Камера	
Матрица	1/2.8" КМОП
Разрешение	5Мп (2592x1944)
Скорость электронного затвора, с	Авто/Ручной, 1/5 ~ 1/20000
Чувствительность	Цвет: 0.07 лк @ (F1.6, AGC вкл.) Ч/Б: 0.02 лк @ (F1.6, AGC вкл.)
Режим «День/ночь»	ИК-фильтр
Стеклоочиститель	Поддерживается
Объектив	
Тип объектива	Моторизованный
Фокусное расстояние	5.3 ~ 159 мм
Апертура	F1.6 ~ F4.3
Угол обзора	по горизонтали: 56.3° ~ 2.7° по вертикали: 42.4° ~ 2.0°
Оптический зум	30x
Цифровой зум	16x
Управление фокусировкой	Авто/вручную/полуавто
Параметры поворота камеры	
Углы поворота и наклона	Поворот: 0° ~ 360° непрерывный, Наклон: -90° ~ +90°
Скорость поворота	0.1° ~ 30°/с, По умолчанию: 30°/с
Скорость наклона	0.1° ~ 20°/с, По умолчанию: 30°/с
Пропорциональное увеличение	Поддерживается
Предустановки	400
Сканирование	Поддерживается
Тур	Поддерживается
3D Позиционирование	Поддерживается
Память при обесточивании	Поддерживается
Отображение статуса PTZ	Поддерживается
Видео и аудио	
Количество потоков	3
Частота кадров	Основной поток: 2592x1944, 2592x1520, 1920x1080, 1280x720 @ 25/30 кадр/с Дополнительный поток: D1, VGA, CIF @ 25/30 кадр/с Третий поток: VGA, CIF, QVGA @ 25/30 кадр/с
Управление битрейтом	CBR/VBR
Битрейт	Основной поток: 200 Кбит/с ~12 Мбит/с

	Дополнительный поток: 100 Кбит/с ~ 6 Мбит/с Третий поток: 100 Кбит/с ~ 3 Мбит/с
Область интереса (ROI)	Поддерживается (8 зон)
Аудиосжатие	G.711 A-law, G.711 μ -law, RAW_PCM
Аудиобитрейт	64 кбит/с (G.711), 128 кбит/с (RAW_PCM)
Изображение	
Регулировка изображения	Яркость, резкость, контрастность, насыщенность
Зеркалирование	Поддерживается
Баланс белого	Авто, вручную
Режим экспозиции	Авто, вручную
Режим «день/ночь»	Авто, день, ночь, по расписанию
Интеллектуальная ИК-подсветка	Поддерживается
Шумоподавление	2D/3D DNR
Улучшение изображения	HLC, BLC, Defog, WDR, Anti-shake
Широкий динамический диапазон	True WDR
Маскирование области	Поддерживается
Видеоаналитика	
Обнаружение объектов	Поддержка обнаружения и захвата лиц, людей, транспортных средств
Интеллектуальные события	Обнаружение вторжения, пересечение одной линии, пересечение двух линий, праздношатание, неправильный путь, подсчет людей, тревога по заданным типам целей (человек и транспортное средство)
Умная тревога	Дисковая тревога, тревога ввода/вывода, тревога детектора движения, тревога по событию
Сеть	
Протоколы	IPv4/IPv6, HTTP/HTTPS, DNS, DDNS, DHCP, PPPoE, RTSP/ RTCP/RTP, TCP/UDP, NTP, ARP, UPnP, FTP, SMTP, QoS, ICMP, IGMP, SMTP, 802.1x, SNMP, Multicast
Совместимость	ONVIF, SDK, CGI
Максимальное число подключений	10
Метод потоковой передачи	Multicast
Веб-интерфейс	<IE11, Chrome, Firefox, Microsoft Edge
Поддержка языков	Английский, Китайский, Польский, Итальянский, Португальский, Испанский, Русский, Французский, Чешский, Венгерский
Интерфейсы	
Сетевой интерфейс	1 Ethernet (10/100 Base-T) RJ-45, самоадаптивный
RS485	Поддерживается
CVBS	Поддерживается
Аудио интерфейс	1 вход, 1 выход
Тревожный интерфейс	5 входов, 1 выход
Кнопка сброса	Поддерживается
Хранение данных	Поддерживается карта памяти micro-SD до 256Гб
Оптический интерфейс	Небронированный, 2.5 м
Основные	
Источник питания	AC100 ~ 240 В (-15%~+25%)
Потребляемая мощность, Вт	Макс. 35
Рабочая температура, °С	-55 ~ +65
Рабочая влажность, %	0 - 90
Сертификаты	EAC

Степень защиты	IP68
Материал корпуса	Металл, SUS316L
Габариты, мм	390 × 295 × 420
Вес, кг	30

АКСЕССУАРЫ



INT-MAC-B07-A01
Кронштейн настенный



INT-MAC-M13-A01
Монтажная коробка



INT-MAC-S01-A01 Омыватель
стекла видеокамеры



INT-MAC-H01-A01 Гибкий
кабелепровод



INT-MAC-A18-A01(S6) Адаптер
для крепления на столб



INT-MAC-A20-A01(S6) Адаптер
для крепления на угол

ГАБАРИТНЫЕ И УСТАНОВОЧНЫЕ РАЗМЕРЫ

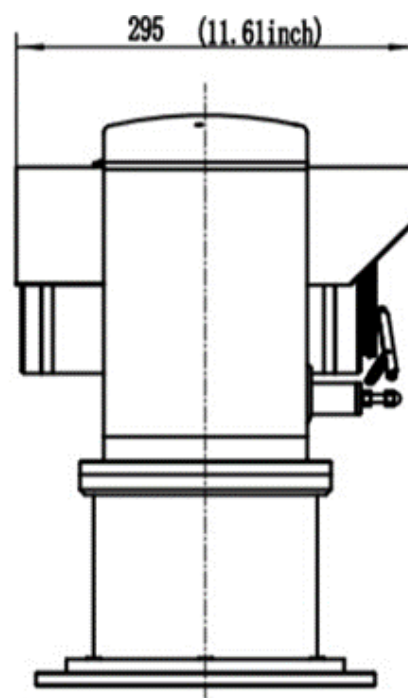
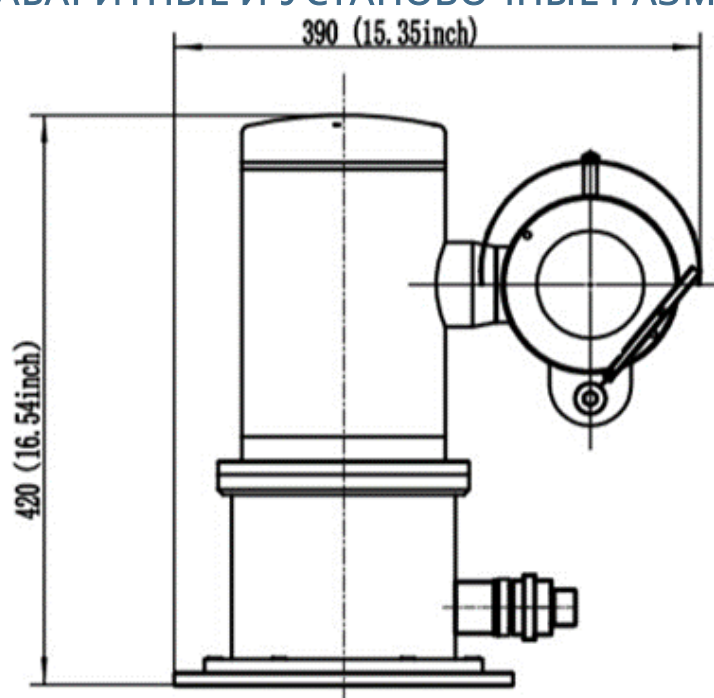


СХЕМА ПОДКЛЮЧЕНИЯ

Цвета кабеля могут отличаться, в зависимости от комплектации. Все данные приведены для справки. Пожалуйста, обратитесь к своему продукту.

Кабель	Цвет	Описание
Аудио интерфейс	Фиолетовый	Аудио выход. Подключение внешнего аудиоустройства, например динамика.
	Бело-фиолетовый	Аудио вход. Подключение аналогового аудиосигнала от таких устройств, как микрофон.
	Черный	Аудио (общий).
Тревожный интерфейс	Сине-белый	Тревожный вход 1
	Синий	Тревожный вход 2
	Коричнево-белый	Тревожный вход 3 (резервный)
	Коричневый	Тревожный вход 4 (резервный)
	Красно-белый	Тревожный вход 5 (резервный)
	Черно-белый	Тревожный вход (земля)
	Оранжевый	Тревожный выход 1 (COM1)
Кнопка сброса	Красный	Возвращение к заводским настройкам
	Серый (неармированный)	Кнопка сброса (земля)
Реле управления системой омывателя стекла видеокамеры	Зеленый	Входной контакт (COM2)
	Бело-зеленый	Выходной контакт (OUT2)
RS-485	Желтый	RS-485 +
	Белый	RS-485 -
Видео	Оплетка	Vo-
	Центральная жила	Vo+
Ethernet	Бело-оранжевый	Стандартный кабель Ethernet 1
	Оранжевый	Стандартный кабель Ethernet 2
	Бело-зеленый	Стандартный кабель Ethernet 3
	Синий	Стандартный кабель Ethernet 4
	Сине-белый	Стандартный кабель Ethernet 5
	Зеленый	Стандартный кабель Ethernet 6
	Бело-коричневый	Стандартный кабель Ethernet 7
	Коричневый	Стандартный кабель Ethernet 8
Питание	Коричневый	AC 100-240 В
	Желто-зеленый	Земля
	Синий	AC 100-240 В
Оптический кабель (опционально)	Оптический одномодовый одноволоконный кабель. Стандарт 1310Т/1550R FC разъем	

Оптический кабель	Оптический одномодовый одноволоконный кабель. Стандарт 1310T/1550R FC разъем	SC / FC
RS-485	RS-485 +	J7 / J8 / J9 PIN2
	RS-485 -	J7 / J8 / J9 PIN1
Тревожный интерфейс	Тревожный вход 1	J7 / J8 / J9 PIN5
	Тревожный вход 2	J7 / J8 / J9 PIN4
	Тревожный вход (земля)	J7 / J8 / J9 PIN3
	Тревожный выход 1 (COM 1)	J7 / J8 / J9 PIN7
	Тревожный выход 2 (OUT 1)	J7 / J8 / J9 PIN6
Аудио интерфейс	Аудио выход	J7 / J8 / J9 PIN8
	Аудио (земля)	J7 / J8 / J9 PIN9
	Аудио вход	J7 / J8 / J9 PIN10
Реле управления системой омывателя стекла видеокамеры	Входной контакт (COM2)	J19 / J20 / J21 PIN3
	Выходной контакт (OUT2)	J19 / J20 / J21 PIN4
Видео	Vo-	J13 / J14 / J15 PIN1
	Vo+	J13 / J14 / J15 PIN2

УКАЗАНИЯ МЕР БЕЗОПАСНОСТИ

Устройство полностью соответствует требованиям безопасности ТР ТС 020/2011 «Электромагнитная совместимость технических средств» и требованиям ГОСТ 30804.6.2-2013 (IEC 61000-6-2:2005).

Меры безопасности при установке и эксплуатации должны соответствовать требованиям «Правил технической эксплуатации электроустановок потребителей электрической энергии» и «Правил по охране труда при эксплуатации электроустановок».

СВЕДЕНИЯ ОБ УТИЛИЗАЦИИ, ТРАНСПОРТИРОВКЕ И ХРАНЕНИИ

Устройство содержит в себе радиоэлектронные компоненты и подлежит утилизации в соответствии с требованиями утилизации подобных устройств, предъявляемыми в регионе эксплуатации.

Устройство подлежит транспортировке в транспортной таре в любых видах крытых транспортных средств. Установка и крепление должны обеспечивать устойчивое положение устройства, исключать возможность смещения и ударов.

Упакованное устройство должно храниться в сухих (закрытых) складских помещениях с температурой не ниже 5°C при относительной влажности воздуха (65 ± 15 %).

ГАРАНТИЯ ИЗГОТОВИТЕЛЯ

Гарантийный срок оборудования - 12 календарных месяцев со дня поставки оборудования Заказчику и подписания товарно-транспортной накладной. (Гарантийный срок может быть изменен в соответствии с условиями Договора поставки).

В течение гарантийного срока изготовитель устраняет все повреждения, связанные с дефектами оборудования. По своему выбору изготовитель выполняет гарантийные обязательства либо путём ремонта, либо путём замены дефектного оборудования и его составных частей. Срок гарантии на заменяемое/ремонтируемое оборудование продлевается на период устранения дефектов.

Гарантийные обязательства не распространяются на повреждения в результате неосторожного обращения с оборудованием, а именно: грубое механическое воздействие (удар, падение), а также в случае нарушения норм эксплуатации, указанных в технической документации на оборудование.

Адрес сервисной службы:

108811, г. Москва, п. Московский, Киевское ш., 22-й км, д/д. 4, стр.2, пом. 68 Н/2

Тел. +7 (495) 147-43-99, E-mail: support@intelliko.ru, Internet: www.intelliko.ru

ГАРАНТИЙНЫЙ ТАЛОН

Наименование устройства: _____
Марка, артикул, типоразмер: _____
Заводской номер устройства _____

Наименование и адрес торгующей организации:

ООО «Интеллико»
108811, г. Москва, п. Московский, Киевское ш., 22-й км, двлд. 4, стр.2, пом. 68 Н/2
Тел. +7 (495) 147-43-99

Предприятие-изготовитель:

ООО «Интеллико»
108811, г. Москва, п. Московский, Киевское ш., 22-й км, двлд. 4, стр.2, пом. 68 Н/2
Тел. +7 (495) 147-43-99

Дата продажи _____ Подпись продавца _____

Штамп или печать

Штамп о приемке
торгующей организации

С условиями гарантии СОГЛАСЕН

ПОКУПАТЕЛЬ _____ (подпись)

Гарантийный срок – Двенадцать месяцев со дня поставки оборудования Заказчику (если иное не предусмотрено Договором).

По вопросам гарантийного ремонта, рекламаций и претензий к качеству изделий обращаться в сервисный центр по адресу:

108811, г. Москва, п. Московский, Киевское ш., 22-й км, двлд. 4, стр.2, пом. 68 Н/2
Тел. +7 (495) 147-43-99, E-mail: support@intelliko.ru; Internet: www.intelliko.ru

При предъявлении претензии по качеству товара покупатель предоставляет следующие документы:

1. Заявление в произвольной форме, в котором указываются:
название организации или Ф.И.О. покупателя, фактический адрес и контактные телефоны;
название и адрес организации, проводившей монтаж и пусконаладку;
краткое описание дефекта.
2. Документ, подтверждающий покупку изделия (накладная, квитанция).
3. Настоящий заполненный гарантийный талон.

Отметка о возврате или обмене товара:

Дата _____ Подпись _____

СВИДЕТЕЛЬСТВО О ПРИЕМКЕ

СВИДЕТЕЛЬСТВО О ПРИЕМКЕ		
_____	_____	№ _____
наименование изделия	обозначение	заводской номер
изготовлен(а) и принят(а) в соответствии с обязательными требованиями государственных (национальных) стандартов, действующей технической документации и признан(а) годным(ой) для эксплуатации.		
Начальник ОТК		
МП _____	_____	_____
	личная подпись	расшифровка подписи

	год, месяц, число	

линия отреза при поставке на экспорт		
Руководитель предприятия	_____	
	Обозначение документа, по которому Производится поставка	
МП _____	_____	_____
	личная подпись	расшифровка подписи

	год, месяц, число	

СВИДЕТЕЛЬСТВО ОБ УПАКОВЫВАНИИ

СВИДЕТЕЛЬСТВО ОБ УПАКОВЫВАНИИ		
_____	_____	№ _____
наименование изделия	обозначение	заводской номер
Упакован(а)	_____	
	наименование или код изготовителя	
согласно требованиям, предусмотренным в действующей технической документации.		
_____	_____	_____
должность	личная подпись	расшифровка подписи

год, месяц, число		