

Двухспектральная поворотная IP-камера с тепловизионным модулем INT-VIPDC80-P12 (M25/6.27-251)

EAC



ТЕХНИЧЕСКИЙ ПАСПОРТ ИЗДЕЛИЯ

НАЗНАЧЕНИЕ

Купольная двухспектральная поворотная 4Мп IP-камера с тепловизионным модулем в металлическом и пылеводозащищенном корпусе, с моторизованной фокусировкой — идеальное сочетание элегантного дизайна и передовых технологий, переносающих безопасность и контроль на новый уровень.

Устройство относится к техническим средствам небытового назначения.

Дополнительная информация на сайте: www.intelliko.ru и по тел: +7 (495) 147-43-99.

КОМПЛЕКТ ПОСТАВКИ

Комплектация	Количество, шт.
Устройство	1
Технический паспорт	1
Инструкция по установке и монтажу	1

ТЕХНИЧЕСКИЕ ХАРАКТЕРИСТИКИ

Тепловизионный модуль	
Тип детектора	Неохлаждаемый микроболометрический детектор (оксид ванадия)
Разрешение	640×512 (изображение может быть масштабировано до 1920×1080)
Шаг пикселя	12 мкм
Спектральный диапазон	от 8 до 14 мкм
Тепловая чувствительность NETD	≤ 40 мК
Настройки изображения	Яркость, резкость, контрастность, зеркалирование, FFC, 2D/3D DNR
Схема отображения	17 цветовых схем отображения: белый-горячий / черный-горячий / радуга / и т. д.
Тип объектива	Моторизованный
Апертура	F1.0
Фокусное расстояние	25 мм
Угол обзора	По горизонтали: 17° По вертикали: 14°
Дальность детекции цели (Огонь: 1x1 м)	1042 м
Дальность детекции цели (Человек: 1.8x0.5 м)	1040 м
Дальность детекции цели (Транспортное средство: 4x1.5 м)	3194 м
Дальность распознавания цели (Человек: 1.8x0.5 м)	260 м
Дальность распознавания цели (Транспортное средство: 4x1.5 м)	799 м
Примечание: Дальность обнаружения рассчитана с учетом критериев Джонсона и может изменяться при различных погодных условиях. *Характеристики продукта основаны на тестировании в контролируемой среде. Результаты могут отличаться из-за ряда внешних факторов и окружения.	
Оптический модуль	
Матрица	1/1.8" Sony CMOS
Максимальное разрешение	4Мп (2688×1520)
Электронный затвор	Авто/Ручной, 1/5 ~ 1/20,000сек
Широкий динамический диапазон	True WDR 120дБ
Мин. освещенность	Цвет: 0.001 Люкс @ (F1.5, AGC вкл.),

	Ч/Б: 0.0001 Люкс @ (F1.5, AGC вкл.), 0 Люкс @ (ИК вкл.)
Фокусное расстояние	6.27 ~ 251 мм
Оптический зум	40x
Цифровой зум	16x
Апертура	F1.5 ~ F4.8
Угол обзора	По горизонтали: 60.7° ~ 2.33° По вертикали: 36.8° ~ 1.38°
Управление фокусом	Авто/вручную
Зеркалирование	Поддерживается
Defog	Поддерживается
Защита от тряски	Поддержка гироскопа
Маскировка конфиденциальности	Поддерживается
PTZ	
Углы поворота и наклона	Поворот: 0° ~ 360° непрерывный, Наклон: -10° ~ +90°
Скорость поворота	В ручном режиме: 0.1° ~ 300°/с; По предустановкам: 300°/с
Скорость наклона	В ручном режиме: 0.1° ~ 240°/с; По предустановкам: 240°/с
Стеклоочиститель	Поддерживается
Точность предустановки	≤ 0.2°
Предустановки	400
Режимы	6 режимов трека, 12 режимов сканирования, 12 режимов патрулирования (до 32 предустановок патрулирования)
3D Позиционирование	Поддерживается
Память при обесточивании	Поддерживается
Настройка скорости	Авто/вручную (0-8)
Режим ожидания	Настраиваемый интервал (1-240 минут). Автоматический запуск определенных функций (предустановки, патрулирования, сканирования или трека), если устройство не получает никаких команд в течение заданного интервала времени.
ИК-подсветка	
Дальность ИК-подсветки	До 300 м
Интенсивность и угол освещения	Автоматическая регулировка
Видео и Аудио	
Основной поток	Оптический модуль: 2688×1520, 2560×1440, 2304×1296, 1920×1080, 1280×720 @ 25 кадр/с Тепловизионный модуль: 1920×1080, 1280×1024, 1280×1720, 640×512 @ 25 кадр/с
Дополнительный поток	Оптический модуль: D1, VGA @ 25 кадр/с Тепловизионный модуль: D1, VGA, 640×512, CIF @ 25 кадр/с
Управление битрейтом	CBR/VBR
Битрейт	Оптический модуль: Основной поток: 100 Кбит/с ~ 16 Мбит/с; Дополнительный поток: 100 Кбит/с ~ 6 Мбит/с Тепловизионный модуль: Основной поток: 100 Кбит/с ~ 12 Мбит/с; Дополнительный поток: 100 Кбит/с ~ 6 Мбит/с
ROI (зона интереса)	Выкл./Вкл. (8 прямоугольных зон)
Аудиосжатие	G.711: 64 Кбит/с / RAW_PCM: 128 Кбит/с
Видеоаналитика	

Умная тревога	Обнаружение движения, тревога диска, тревога входа/выхода, тревога IVS, обнаружение температуры
Интеллектуальное обнаружение	Обнаружение людей/автомобилей/судов/курильщиков, обнаружение дыма и пламени, обнаружение очагов возгорания
Интеллектуальные события	Обнаружение вторжения, пересечение одной линии, пересечение двух линий, праздношатание, движение в неправильном направлении, вход/выход из зоны (поддерживается точное обнаружение типа цели: человек / транспортное средство).
Подсчет людей	Поддерживается
Измерение температуры	
Измерение температуры	3 типа правил измерения температуры, всего 20 правил (точка, область, линия)
Сигнал тревоги	Поддержка контроля температуры и сигнализации об отклонениях от нормы
Точность измерения температуры	$\pm 2\text{ }^{\circ}\text{C} / \pm 2\%$
Отклик измерения температуры	$\leq 30\text{ мс}$
Диапазон измерения температур	$-20^{\circ}\text{C} \sim 150^{\circ}\text{C}$ или $0^{\circ}\text{C} \sim 550^{\circ}\text{C}$
Сеть	
Протоколы	IPv4/IPv6, HTTP, RTSP/RTP/RTCP, TCP/UDP, DHCP, DNS, PPPOE, SMTP, 802.1x
Совместимость	ONVIF
Максимальное число подключений	10
Веб-интерфейс	<IE11, Chrome, Firefox, Microsoft Edge
Поддержка языков	Английский, Китайский, Польский, Итальянский, Португальский, Испанский. Русский, Французский, Чешский, Венгерский
Интерфейсы	
Сетевой интерфейс	1 Ethernet (10/100 Base-T) RJ-45
Аудио интерфейс	1 вход, 1 выход
Тревожный интерфейс	7 входов, 2 выхода
RS-485	Поддерживается
BNC Выход	Поддерживается
Слот для карты памяти	Встроенный, до 256 Гб
Основные	
Питание	DC24 В / DC36 В / PoE++ (IEEE 802.3bt)
Потребляемая мощность	Максимум 45 Вт
Рабочая температура	$-40^{\circ}\text{C} \sim 60^{\circ}\text{C}$
Относительная влажность, хранение	$\leq 90\%$
Класс защиты	IP66
Сертификация	EAC
Корпус	Металл
Габариты	$\varnothing 226 \times 363\text{ мм}$
Масса нетто	6 кг

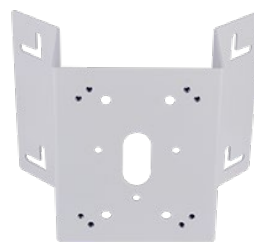
АКСЕССУАРЫ



INT-MAC-B02-A01
Настенный кронштейн



INT-MAC-B11-A01
Подвесной кронштейн



INT-MAC-A15-A01
Адаптер для крепления на угол



INT-MAC-M11-A01
Монтажная коробка



INT-MAC-A11-A01
Адаптер для крепления на столб



INT-MAC-A16-A01
Адаптер для крепления на угол



INT-MAC-B03-A01
Настенный кронштейн



INT-MAC-A10-A01
Адаптер для крепления на столб

ГАБАРИТНЫЕ И УСТАНОВОЧНЫЕ РАЗМЕРЫ

268.7 [10.58"]

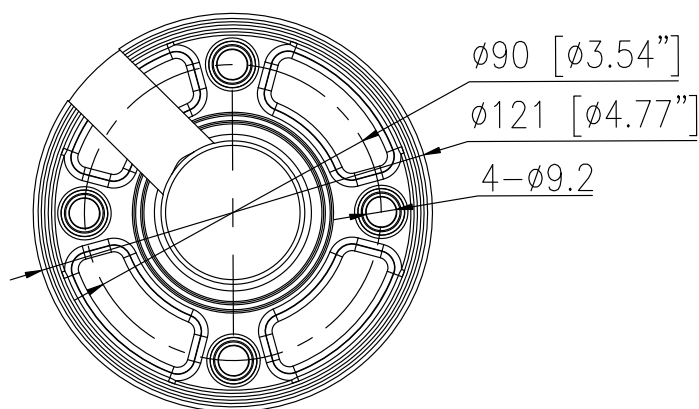
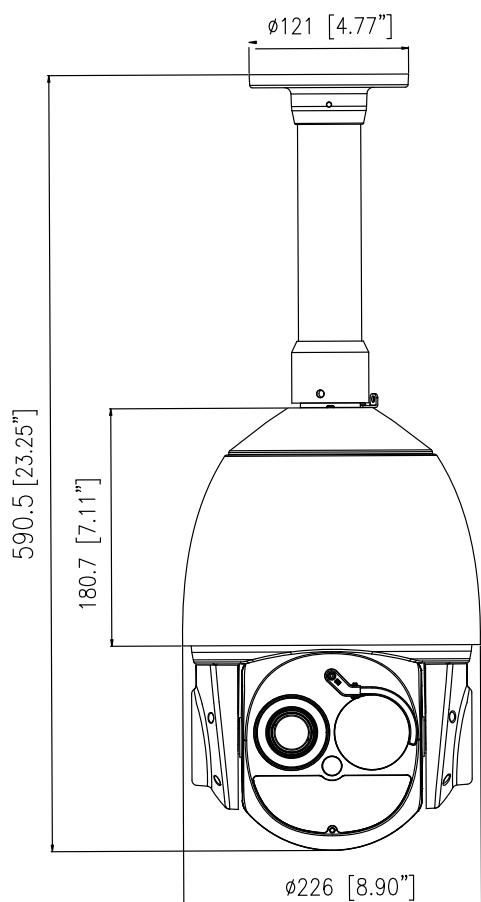
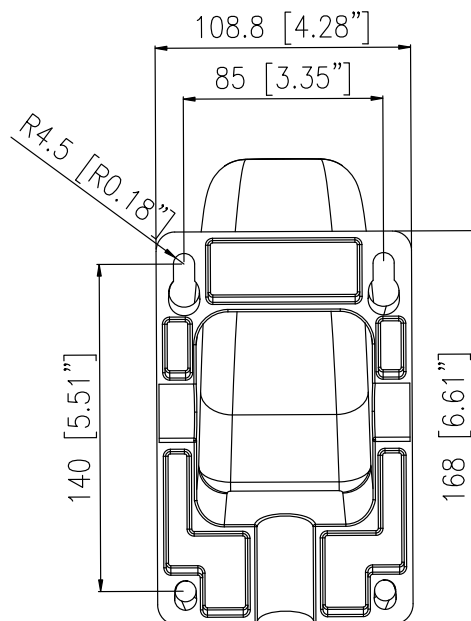
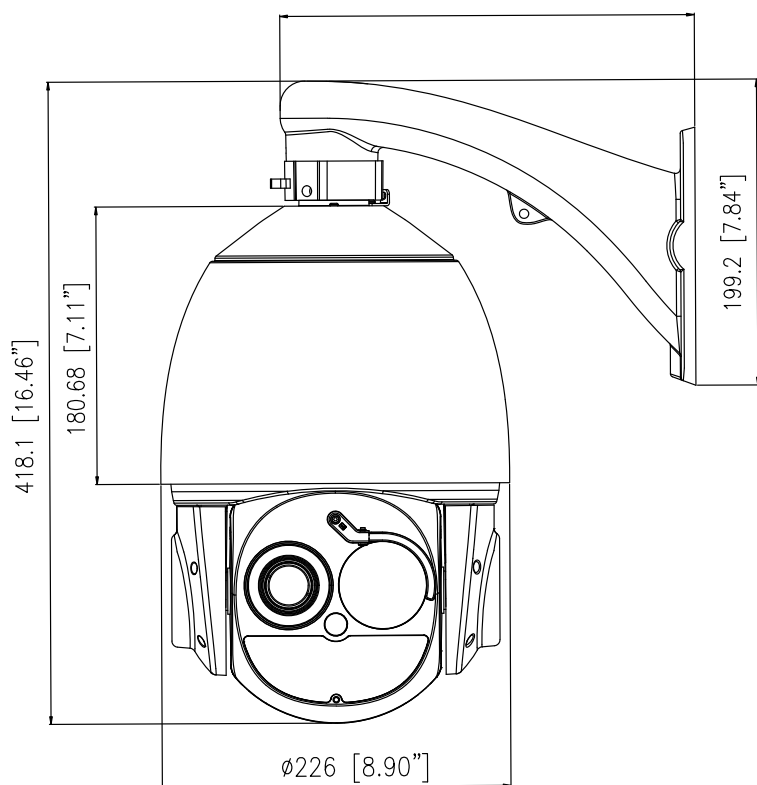
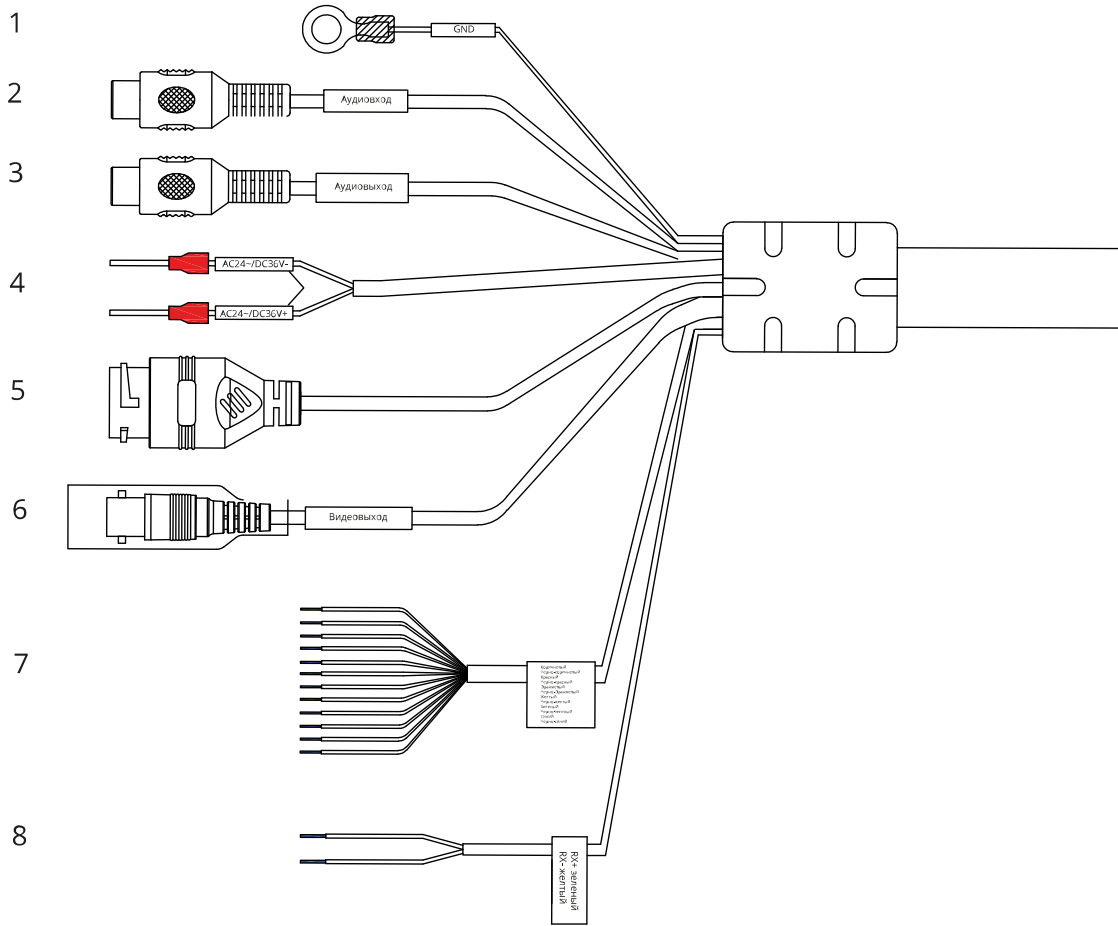


СХЕМА ПОДКЛЮЧЕНИЯ

Разные устройства могут иметь различные кабели; пожалуйста, обратитесь к фактическому продукту.



№	Разъем	Цвет	Описание
1	Заземление	Желтый	
2	Аудиовход	Красный	Подключение аналогового аудиосигнала от таких устройств, как микрофон.
3	Аудиовыход	Белый	Подключение внешнего аудиоустройства, например динамика.
4	Питание	Черный/красный	Подключение к источнику питания 36 В постоянного тока или 24 В переменного тока.
5	Ethernet-порт, RJ-45		Подключение стандартного кабеля Ethernet, поддержка PoE.
6	Видеовыход		Передача аналогового сигнала CVBS.
7	Тревожный интерфейс	Коричневый	Тревожный выход 1
		Черно-коричневый	Тревожный выход 1 COM
		Красный	Тревожный выход 2
		Черно-красный	Тревожный выход 2 COM
		Оранжевый	Тревожный вход 1
		Черно-оранжевый	Тревожный вход 2
		Желтый	Тревожный вход 3
		Черно-желтый	Тревожный вход 4
		Синий	Тревожный вход 5
		Черно-синий	Тревожный вход 6
		Черно-зеленый	Тревожный вход 7
Зеленый	Тревожный вход COM		
8	RS-485	Зеленый/желтый	Подключение к внешнему устройству управления Pan Tilt Zoom (PTZ), например клавиатуре.

УКАЗАНИЯ МЕР БЕЗОПАСНОСТИ

Устройство полностью соответствует требованиям безопасности ТР ТС 020/2011 «Электромагнитная совместимость технических средств» и требованиям ГОСТ 30804.6.2-2013 (IEC 61000-6-2:2005).

Меры безопасности при установке и эксплуатации должны соответствовать требованиям «Правил технической эксплуатации электроустановок потребителей электрической энергии» и «Правил по охране труда при эксплуатации электроустановок».

СВЕДЕНИЯ ОБ УТИЛИЗАЦИИ, ТРАНСПОРТИРОВКЕ И ХРАНЕНИИ

Устройство содержит в себе радиоэлектронные компоненты и подлежит утилизации в соответствии с требованиями утилизации подобных устройств, предъявляемыми в регионе эксплуатации.

Устройство подлежит транспортировке в транспортной таре в любых видах крытых транспортных средств. Установка и крепление должны обеспечивать устойчивое положение устройства, исключать возможность смещения и ударов.

Упакованное устройство должно храниться в сухих (закрытых) складских помещениях с температурой не ниже 5°C при относительной влажности воздуха (65 ± 15) %.

ГАРАНТИЯ ИЗГОТОВИТЕЛЯ

Гарантийный срок оборудования - 12 календарных месяцев со дня поставки оборудования Заказчику и подписания товарно-транспортной накладной. (Гарантийный срок может быть изменен в соответствии с условиями Договора поставки).

В течение гарантийного срока изготовитель устраняет все повреждения, связанные с дефектами оборудования. По своему выбору изготовитель выполняет гарантийные обязательства либо путём ремонта, либо путём замены дефектного оборудования и его составных частей. Срок гарантии на заменяемое/ремонтируемое оборудование продлевается на период устранения дефектов.

Гарантийные обязательства не распространяются на повреждения в результате неосторожного обращения с оборудованием, а именно: грубое механическое воздействие (удар, падение), а также в случае нарушения норм эксплуатации, указанных в технической документации на оборудование.

Адрес сервисной службы:

108811, г. Москва, п. Московский, Киевское ш., 22-й км, двлд. 4, стр.2, пом. 68 Н/2

Тел. +7 (495) 147-43-99, E-mail: support@intelliko.ru, Internet: www.intelliko.ru

ГАРАНТИЙНЫЙ ТАЛОН

Наименование устройства: _____
Марка, артикул, типоразмер: _____
Заводской номер устройства _____

Наименование и адрес торгующей организации:

ООО «Интеллико»
108811, г. Москва, п. Московский, Киевское ш., 22-й км, двлд. 4, стр.2, пом. 68 Н/2
Тел. +7 (495) 147-43-99

Предприятие-изготовитель:

ООО «Интеллико»
108811, г. Москва, п. Московский, Киевское ш., 22-й км, двлд. 4, стр.2, пом. 68 Н/2
Тел. +7 (495) 147-43-99

Дата продажи _____ Подпись продавца _____

Штамп или печать
торгующей организации

Штамп о приемке

С условиями гарантии СОГЛАСЕН

ПОКУПАТЕЛЬ _____ (подпись)

Гарантийный срок – Двенадцать месяцев со дня поставки оборудования Заказчику (если иное не предусмотрено Договором).

По вопросам гарантийного ремонта, рекламаций и претензий к качеству изделий обращаться в сервисный центр по адресу:

108811, г. Москва, п. Московский, Киевское ш., 22-й км, двлд. 4, стр.2, пом. 68 Н/2
Тел. +7 (495) 147-43-99, E-mail: support@intelliko.ru; Internet: www.intelliko.ru

При предъявлении претензии по качеству товара покупатель предоставляет следующие документы:

1. Заявление в произвольной форме, в котором указываются:
название организации или Ф.И.О. покупателя, фактический адрес и контактные телефоны;
название и адрес организации, проводившей монтаж и пусконаладку;
краткое описание дефекта.
2. Документ, подтверждающий покупку изделия (накладная, квитанция).
3. Настоящий заполненный гарантийный талон.

Отметка о возврате или обмене товара:

Дата _____ Подпись _____

СВИДЕТЕЛЬСТВО О ПРИЕМКЕ

СВИДЕТЕЛЬСТВО О ПРИЕМКЕ

_____ № _____
наименование изделия обозначение заводской номер

изготовлен(а) и принят(а) в соответствии с обязательными требованиями государственных (национальных) стандартов, действующей технической документации и признан(а) годным(ой) для эксплуатации.

Начальник ОТК

МП

личная подпись

расшифровка подписи

год, месяц, число

линия отреза при поставке на экспорт

Руководитель
предприятия

Обозначение документа, по которому
Производится поставка

МП

личная подпись

расшифровка подписи

год, месяц, число

СВИДЕТЕЛЬСТВО ОБ УПАКОВЫВАНИИ

СВИДЕТЕЛЬСТВО ОБ УПАКОВЫВАНИИ

_____ № _____
наименование изделия обозначение заводской номер

Упакован(а)

наименование или код изготовителя

согласно требованиям, предусмотренным в действующей технической документации.

должность

личная подпись

расшифровка подписи

год, месяц, число