

intelliko®

# КРАТКОЕ РУКОВОДСТВО ПОЛЬЗОВАТЕЛЯ






## IP-видеокамера Тип корпуса INT-CAM-D06

## СОДЕРЖАНИЕ

|   |    |
|---|----|
| МЕРЫ ПРЕДОСТОРОЖНОСТИ .....                   | 3  |
| УКАЗАНИЯ МЕР БЕЗОПАСНОСТИ .....               | 4  |
| НАЗНАЧЕНИЕ ОБОРУДОВАНИЯ .....                 | 4  |
| КОМПЛЕКТАЦИЯ .....                            | 5  |
| ЭЛЕМЕНТЫ КОРПУСА И ОПИСАНИЕ КОНСТРУКЦИИ ..... | 6  |
| СХЕМА ПОДКЛЮЧЕНИЯ .....                       | 7  |
| СБРОС УСТРОЙСТВА И УСТАНОВКА SD-КАРТЫ .....   | 8  |
| МОНТАЖ .....                                  | 9  |
| ВХОД В СИСТЕМУ .....                          | 10 |
| ОСОБЫЕ УКАЗАНИЯ .....                         | 11 |
| ТЕХНИЧЕСКОЕ ОБСЛУЖИВАНИЕ .....                | 11 |
| ОБРАТНАЯ СВЯЗЬ .....                          | 11 |

## МЕРЫ ПРЕДОСТОРОЖНОСТИ

Перед использованием устройства внимательно ознакомьтесь с настоящим документом и строго соблюдайте все изложенные в нем правила. При установке устройства в общественных местах разместите предупреждение: «Внимание! Ведется видеонаблюдение». Неправильное использование электрических приборов может привести к пожару или тяжелым травмам.

|   |                        |   |
|---|------------------------|---|
|  | <b>Предупреждение</b>  | Средняя или низкая потенциальная опасность, которая при несоблюдении может привести к легким или умеренным травмам                        |
|  | <b>С осторожностью</b> | Потенциальный риск, который может вызвать повреждение имущества, потерю данных, снижение производительности или непредсказуемый результат |
|  | <b>Примечание</b>      | Дополнительная информация для уточнения или акцентирования важных моментов основного текста   |



### Предупреждение

Строго соблюдайте требования к установке при монтаже устройства. Производитель не несет ответственности за повреждение устройства вследствие несоблюдения этих требований пользователем.

Строго соблюдайте требования действующих стандартов электробезопасности и используйте источники питания, соответствующие требованиям технических регламентов Таможенного союза и имеющие маркировку ЕАС, при установке и эксплуатации устройства. Несоблюдение может привести к повреждению устройства.

Используйте только аксессуары, поставляемые с устройством. Напряжение должно соответствовать требованиям входного напряжения устройства.

Если устройство устанавливается в местах с нестабильным напряжением, обеспечьте заземление в соответствии с требованиями электробезопасности для отвода импульсных перенапряжений (электрических скачков) и предотвращения повреждения источника питания.

Во время работы устройства не допускайте попадания воды или других жидкостей внутрь. При случайном попадании воды немедленно отключите питание и отсоедините все кабели (питание, сеть и др.).

Не направляйте на устройство сильный свет (например, лампы или солнечные лучи). Это может привести к сокращению срока службы матрицы.

При установке устройства в районах с частыми грозами обеспечьте заземление в соответствии с требованиями электробезопасности для безопасного отвода высокой энергии, возникающей при ударах молнии, чтобы предотвратить повреждение оборудования.



### С осторожностью

Избегайте сильных нагрузок, интенсивных трясок и намокания при транспортировке и хранении. Гарантия не распространяется на повреждения устройства, возникшие при вторичной упаковке или транспортировке после вскрытия оригинальной упаковки.

Избегайте падений и ударов устройства, не размещайте его вблизи источников магнитных помех и не устанавливайте на вибрирующие или нестабильные поверхности.

Очищайте устройство мягкой сухой тканью. При сильных загрязнениях слегка смочите ткань мягким моющим средством, аккуратно очистите загрязненное место, затем высушите устройство.

Не закрывайте вентиляционные отверстия. Следуйте инструкциям по установке, приведенным в документе.

Не устанавливайте устройство вблизи источников тепла (радиаторов, электрических обогревателей и другого нагревательного оборудования).

Избегайте воздействия влаги, пыли, экстремальных температур, а также сильного электромагнитного излучения.

При установке на улице примите меры защиты от воздействия насекомых и влаги, чтобы избежать коррозии, которая может привести к неисправности устройства.

Отключайте питание, если устройство долго не используется.

Перед распаковкой проверьте целостность наклейки «Хрупкое». В случае повреждения обратитесь в сервис или к продавцу. Производитель не несет ответственности за повреждения наклейки, вызванные действиями пользователя.

Не устанавливайте устройство в условиях экстремальных температур, высокой запыленности, влажности, агрессивной солевой или коррозионной среды. Также не допускается разборка устройства в подобных условиях.

При длительном нахождении оборудования в разобранном состоянии либо при нарушении правил монтажа после проведения наладки может быть нарушена герметичность корпуса, что приведет к запотеванию внутренних элементов и нарушению нормальной работы устройства.

## УКАЗАНИЯ МЕР БЕЗОПАСНОСТИ

Устройство полностью соответствует требованиям применяемых Технических Регламентов Таможенного Союза и относится к техническим средствам бытового назначения.

Меры безопасности при установке и эксплуатации должны соответствовать требованиям «Правил технической эксплуатации электроустановок потребителей электрической энергии» и «Правил по охране труда при эксплуатации электроустановок».

## НАЗНАЧЕНИЕ ОБОРУДОВАНИЯ

IP-видеокамера (далее – «Видеокамера») предназначена для применения в системах видеонаблюдения и обеспечения безопасности. Устройство обеспечивает круглосуточный контроль охраняемых территорий, фиксирует события в высоком разрешении и поддерживает интеллектуальные функции анализа. Видеокамера применяется для защиты промышленных и жилых объектов, объектов транспортной инфраструктуры, общественных территорий и предприятий, а также для контроля доступа и обеспечения безопасности сотрудников и посетителей

## КОМПЛЕКТАЦИЯ

Состав аксессуаров может различаться в зависимости от комплектации. Пожалуйста, ориентируйтесь на фактический продукт.



IP-видеокамера

1 шт.



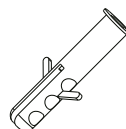
Герметичный комплект  
разъема RG-45

1 шт.



Саморез

3 шт.



Пластиковый  
анкер

3 шт.



x1

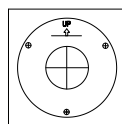
или

x1

x1

Клеммная колодка

1 шт.



Шаблон для  
крепления

1 шт.



Технический  
паспорт

1 шт.

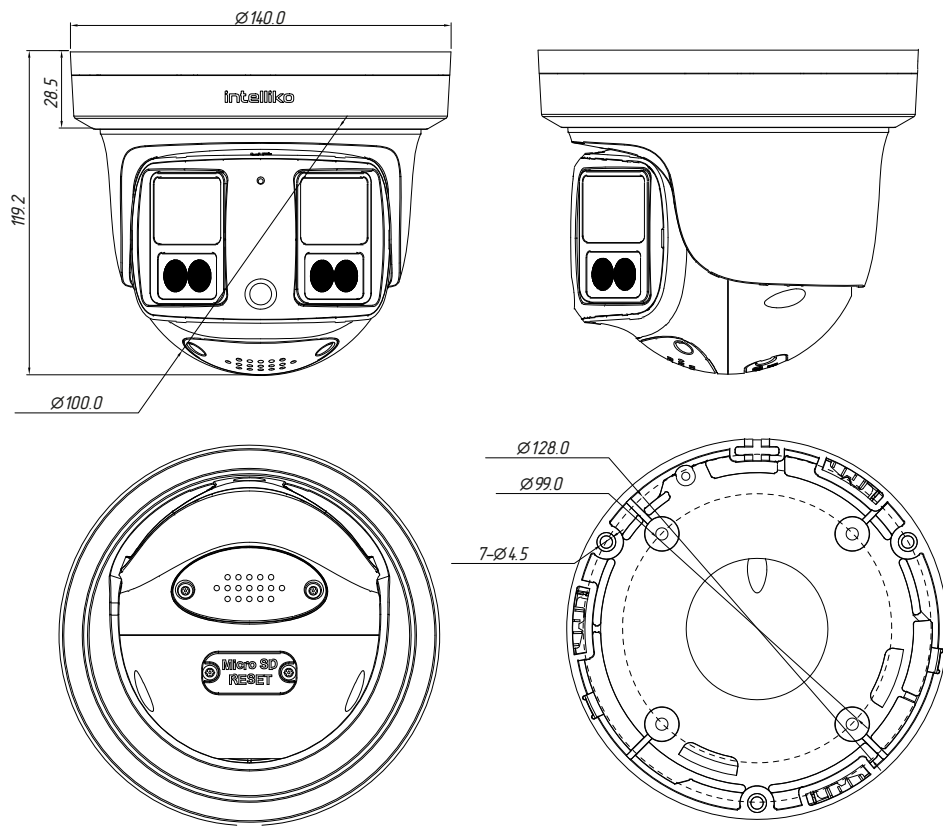


Краткое руководство  
пользователя

1 шт.

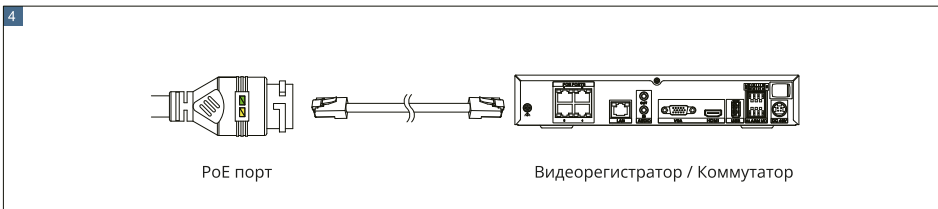
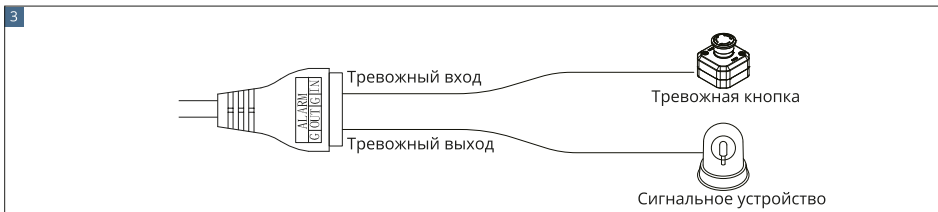
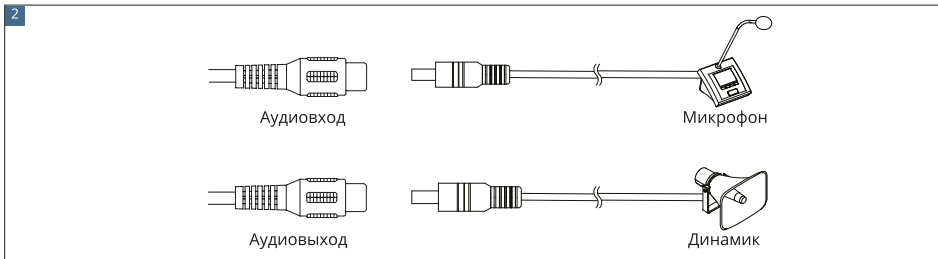
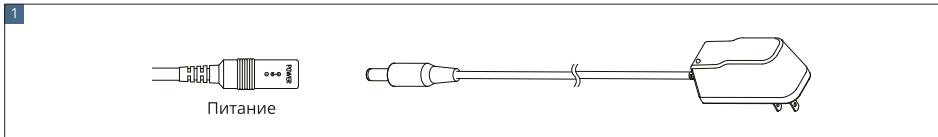
## ЭЛЕМЕНТЫ КОРПУСА И ОПИСАНИЕ КОНСТРУКЦИИ

Габаритные размеры могут различаться в зависимости от модели устройства. Пожалуйста, ориентируйтесь на фактический продукт.



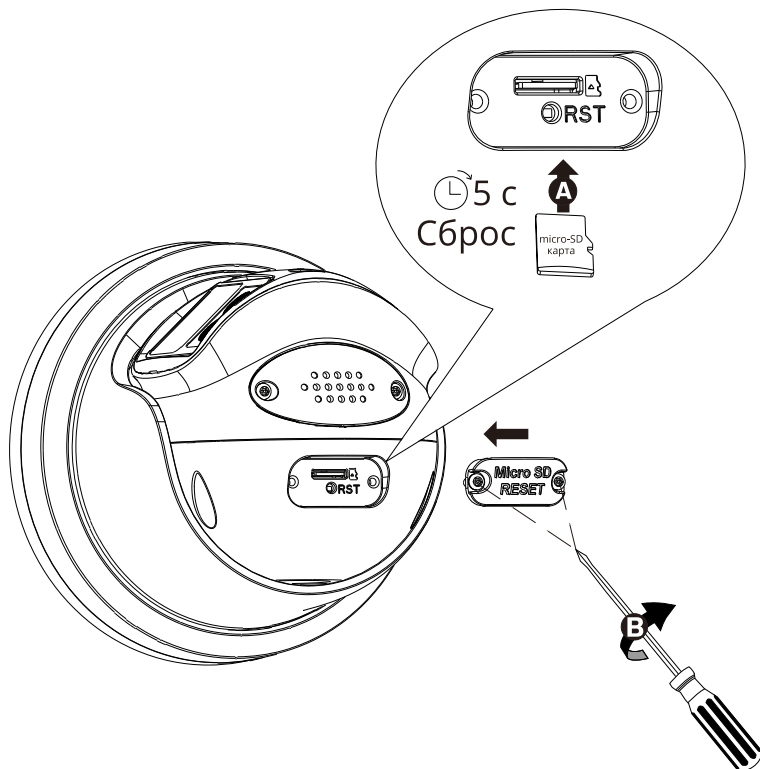
## СХЕМА ПОДКЛЮЧЕНИЯ

В зависимости от модели устройства могут применяться различные многожильные кабели. Приведенное изображение носит справочный характер. Пожалуйста, ориентируйтесь на фактический продукт.



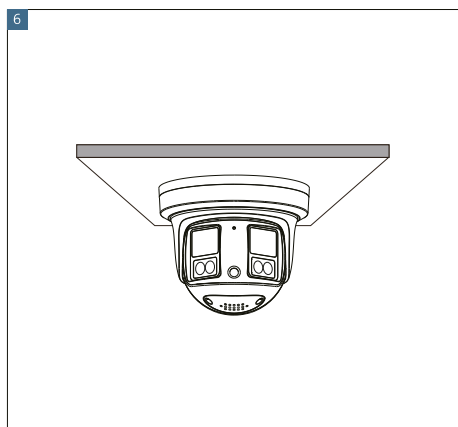
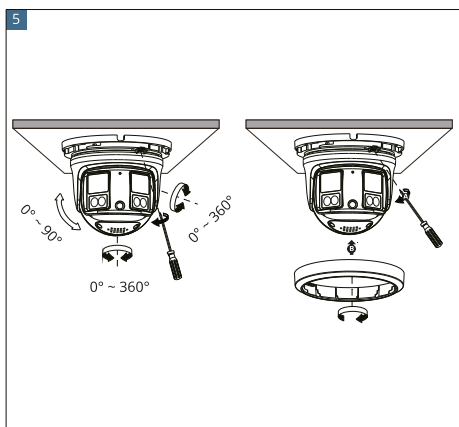
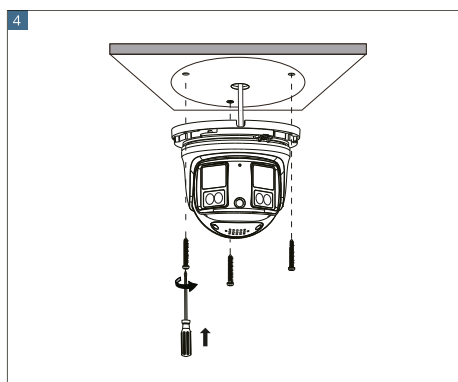
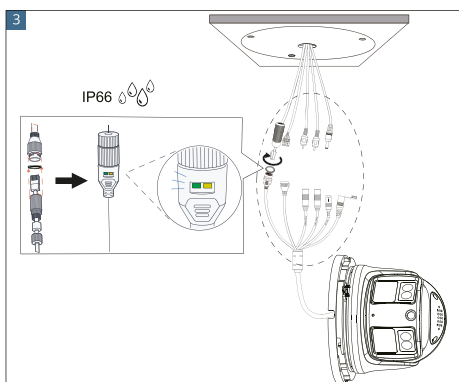
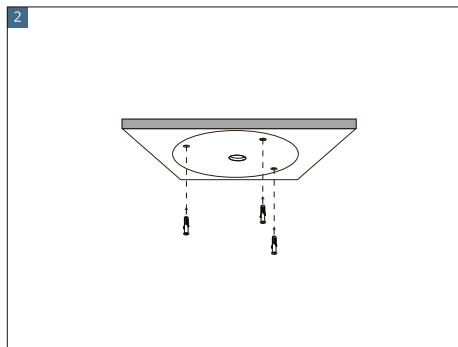
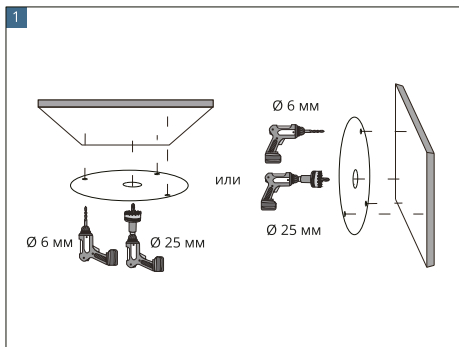
**Примечание:** Все внешние устройства должны иметь собственное питание. Камера не подает питание на подключаемые устройства.

## СБРОС УСТРОЙСТВА И УСТАНОВКА SD-КАРТЫ



**Примечание:** Карта памяти micro-SD не входит в комплект поставки.

## МОНТАЖ



## ВХОД В СИСТЕМУ

1. Откройте веб-браузер, введите IP-адрес камеры в адресной строке и нажмите **Enter**, чтобы открыть страницу входа.
2. При первом входе необходимо создать пароль. Введите **новый пароль** и **повторите пароль**. Пароль должен соответствовать требованиям сложности, указанным в подсказке (значок «?» рядом с полем ввода пароля). Нажмите кнопку **«Создать»**. После этого система вернёт вас на страницу входа.
3. Введите **логин** и **пароль**, затем нажмите кнопку **«Войти»**.



**Примечание:** По умолчанию **DHCP** включен. Для поиска IP-адреса камеры используйте утилиту поиска устройства в сети. IP-адрес камеры по умолчанию: **192.168.0.120**.

**Создайте пароль** Русский ▾

Русский ▾

Ваше имя  
Admin

Новый пароль ?  
\*\*\*\*\*

Введите новый пароль

Повторите пароль

Создать

Логин

Пароль

Войти

## ОСОБЫЕ УКАЗАНИЯ

Все готовые изделия, поставляемые производителем, проходят строгий контроль качества, маркируются изготовителем и поставляются с кратким руководством пользователя и комплектующими. Краткое руководство пользователя может предоставляться в электронном виде и размещаться на сайте производителя. Производитель не несет ответственности за контрафактную продукцию.

Производитель оставляет за собой право обновлять данное руководство в связи с улучшением функций продукта или внесением изменений, а также регулярно обновлять описанное в руководстве программное и аппаратное обеспечение. Информация об обновлениях будет добавляться в новые версии руководства без предварительного уведомления.

Руководство может содержать опечатки, неточные технологические сведения или описания функций и работы продукта, которые могут незначительно отличаться от реального изделия. Компания оставляет за собой право окончательного толкования.

Настоящее руководство предназначено только для справки и не гарантирует полного соответствия информации фактическому продукту. При расхождениях следует руководствоваться фактическими характеристиками изделия.



**Примечание:** Для получения дополнительной информации обращайтесь к полному руководству пользователя.

## ТЕХНИЧЕСКОЕ ОБСЛУЖИВАНИЕ

Техническое обслуживание (ТО) должно проводиться не реже одного раза в год.

ТО должно проводиться только специально обученным инженерно-техническим персоналом, знающим нормы и правила эксплуатации устройства, обладающим компетенцией и опытом соответствующему виду проводимых работ.

ТО должно выполняться с использованием исправного инструмента и контрольно-проверочной аппаратуры, прошедшей метрологическую поверку в установленные сроки, с соблюдением при проведении работ правил пожарной безопасности, техники безопасности и внутреннего трудового распорядка, действующих на территории Заказчика.

Для проведения ТО устройство должно быть демонтировано и доставлено в специально оборудованное, отапливаемое помещение.

## ОБРАТНАЯ СВЯЗЬ

Спасибо за выбор нашего оборудования. В случае, если у вас остались вопросы после изучения данного руководства, а также по вопросам гарантийного ремонта, рекламаций и претензий к качеству изделий обратитесь в сервисный центр.

Контакты: тел. +7 (495) 147-43-99; Электронная почта: [support@intelliko.ru](mailto:support@intelliko.ru); Сайт: [www.intelliko.ru](http://www.intelliko.ru)

Наши специалисты окажут квалифицированную помощь и помогут найти решение вашей проблемы.

