

# IP-камера купольная 2Мп INT-VXDMS10-Q01 (RM-FA03-DM-A02-A01)(2.7-13.5)

EAC



## ТЕХНИЧЕСКИЙ ПАСПОРТ ИЗДЕЛИЯ

## НАЗНАЧЕНИЕ

Купольная 2Мп IP-камера в металлическом и пылеводозащищенном корпусе, с моторизованным объективом.

Устройство относится к техническим средствам небытового назначения.

Дополнительная информация на сайте: [www.intelliko.ru](http://www.intelliko.ru) и по тел: +7 (495) 147-43-99.

## КОМПЛЕКТ ПОСТАВКИ

Комплектация	Количество, шт.
Устройство	1
Технический паспорт	1
Краткое руководство пользователя	1

## ТЕХНИЧЕСКИЕ ХАРАКТЕРИСТИКИ

<b>Камера</b>	
Матрица	1/2.7" Progressive Scan CMOS
Максимальное разрешение	2Мп (1920×1080)
Электронный затвор	Авто/Ручной, 1/5 ~ 1/20,000сек
Мин. чувствительность	Цвет: 0.01 Люкс @ (F1.6, AGC вкл.), Ч/Б: 0 Люкс @ (IR LED вкл.)
Режим «День/ночь»	ИК-фильтр
ИК-подсветка	До 40 м
Управление ИК-подсветкой	Вкл./выкл. - авто/ручная
Регулировка угла установки	Поворот: 0° ~ 335°, Наклон: 0° ~ 75°, Вращение: 355°
<b>Объектив</b>	
Тип объектива	Моторизованный
Диафрагма	Фиксированная
Фокусное расстояние	2.7~13.5мм
Апертура	F1.6
Угол обзора	По горизонтали: 102.3°~33.1°, По вертикали: 54.3°~18.5
<b>DORI</b>	
Дистанция обнаружения	Широкоугольный объектив: 80м; Телеобъектив: 208м
Дистанция наблюдения	Широкоугольный объектив: 32м; Телеобъектив: 83.2м
Дистанция распознавания	Широкоугольный объектив: 16м; Телеобъектив: 41.6м
Дистанция идентификации	Широкоугольный объектив: 8м; Телеобъектив: 20.8м
<b>Видео</b>	
Количество потоков	3 потока
Скорость потока	Основной поток: 2880×1620, 2560×1440, 2304×1296, 1920×1080, 1280×720 @ 30кадр/сек Доп. поток: D1, VGA, CIF @ 30кадр/сек Третий поток: VGA, CIF, QVGA @ 30кадр/сек
Управление битрейтом	CBR/VBR
Битрейт	Основной поток: 200Кбит/с~12Мбит/с Доп. поток: 100Кбит/с~6Мбит/с Третий поток: 100Кбит/с~3Мбит/с
Регион интересов	Вкл./выкл. (8 зон)
Интеллектуальное кодирование	Поддерживается
<b>Изображение</b>	
Настройки изображения	Яркость, резкость, контрастность, насыщенность

Режим прохода	Поддерживается
Зеркалирование	Поддерживается
Баланс белого	Авто/вручную
Переключение режима «День / ночь»	День / Ночь / Авто. / По расписанию
Интеллектуальная ИК	Поддерживается
Шумоподавление	2D/3D NR
Улучшение изображения	HLC, BLC, Defog
Широкий динамический диапазон	True WDR
Сигнал/Шум	55 дБ
Обнаружение движения	Поддерживается
Маскировка области	Поддерживается
<b>Видеоаналитика</b>	
Обнаружения движения	Поддерживается
Интеллектуальные события	Обнаружение вторжений и пересечений линий, праздничатания, неправильного пути. Подсчет людей. Поддержка срабатывания сигнализации по заданным типам целей (человек и транспортное средство).
Подсчет людей	Поддерживается
Основные события	Сигнализация диска, сетевая сигнализация, сигнализация ввода/вывода, сигнализация обнаружения движения, обнаружение ненормального звука
<b>Аудио</b>	
Компрессия	G.711, RAW_PCM
Битрейт	64Кбит/с, 128Кбит/с
<b>Сеть</b>	
Протоколы	IPv4/IPv6, RTSP/ RTCP/RTP, TCP/UDP, HTTPS, DHCP, DNS, DDNS, PPPoE, UPnP, ICMP, IGMP, FTP, NTP, SMTP, 802.1x, SNMP
Совместимость	ONVIF, SDK, CGI
Метод потоковой передачи	Многоадресная рассылка
Максимальное число подключений	10
Веб-интерфейс	<IE11, Chrome, Firefox, Microsoft Edge>
Язык	Английский, Китайский, Польский, Итальянский, Португальский, Испанский, Русский, Французский, Чешский, Венгерский По умолчанию: Английский
<b>Интерфейс</b>	
Сетевой интерфейс	RJ-45 (10/100 Base-T)
Встроенный микрофон	Поддерживается
Аудиоинтерфейс	1xВыход; 1xВход
Тревожный интерфейс	1xВыход; 1xВход
Кнопка сброса	Поддерживается
Слот для SD-карты	Встроенный, до 256 Гб
<b>Электропитание</b>	
Питание	DC12V (-15%~+15%)/POE (IEEE 802.3af)
Потребляемая мощность	Макс 6 Вт
Рабочая температура	-55°C ~ 65°C
Относительная влажность	≤90%
Класс защиты	IP68
Сертификаты	EAC
Корпус	Металл

Размеры	130 × 113мм
Масса нетто	0.75 кг

## АКСЕССУАРЫ



INT-MAC-M09-A01  
Монтажная коробка



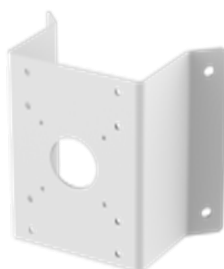
INT-MAC-B10-A01  
Подвесной кронштейн



INT-MAC-B01-A01  
Настенный кронштейн



INT-MAC-A08-A01  
Адаптер для крепления  
на столб



INT-MAC-A13-A01  
Адаптер для крепления  
на угол

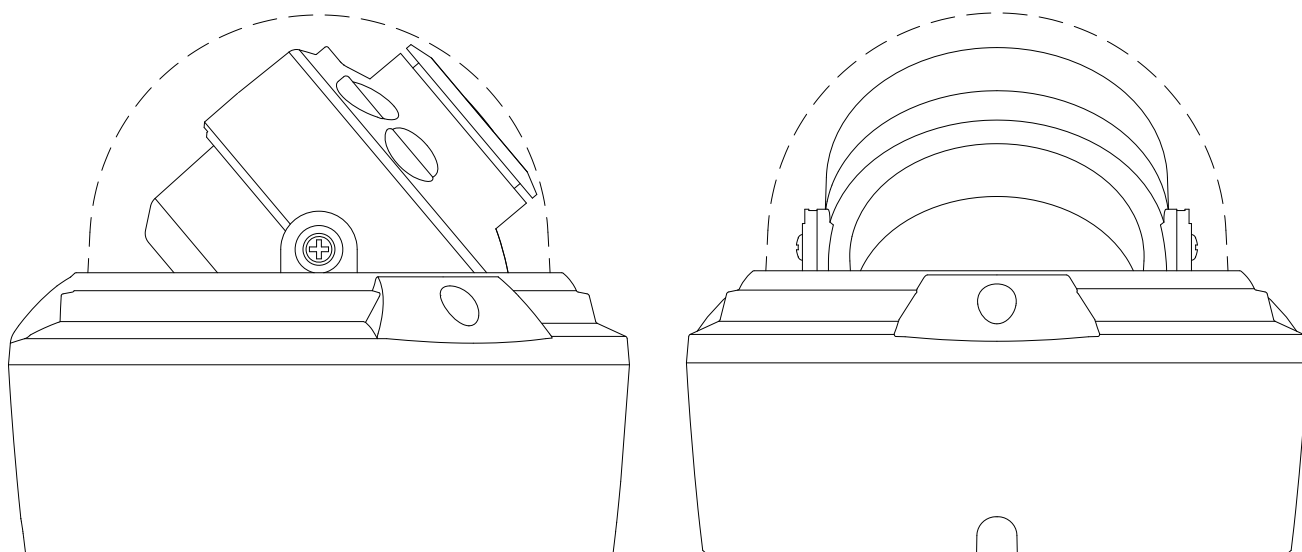
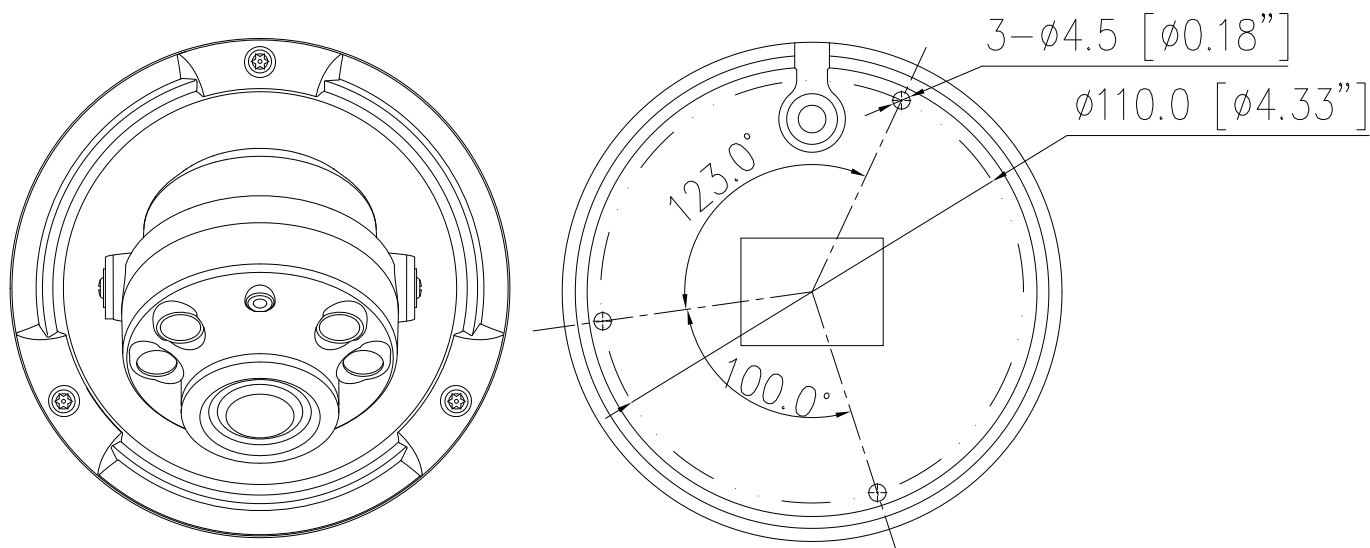
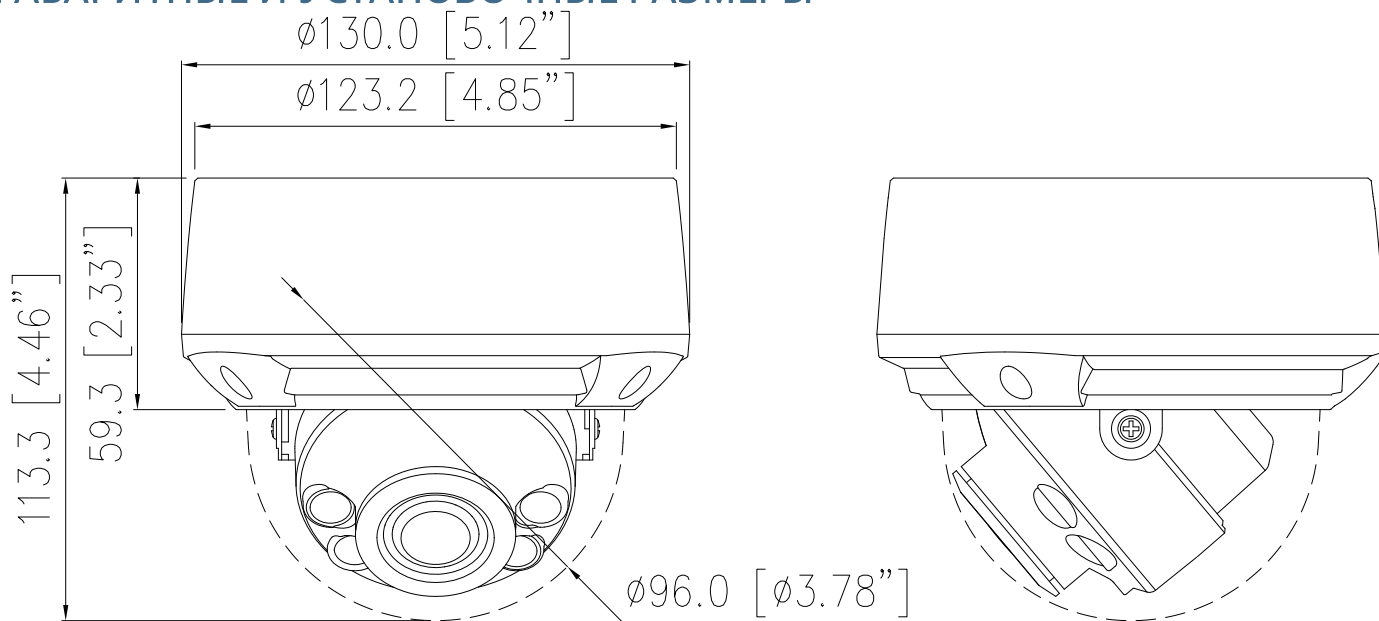


INT-MAC-B09-A01  
Настенный кронштейн с  
монтажной коробкой



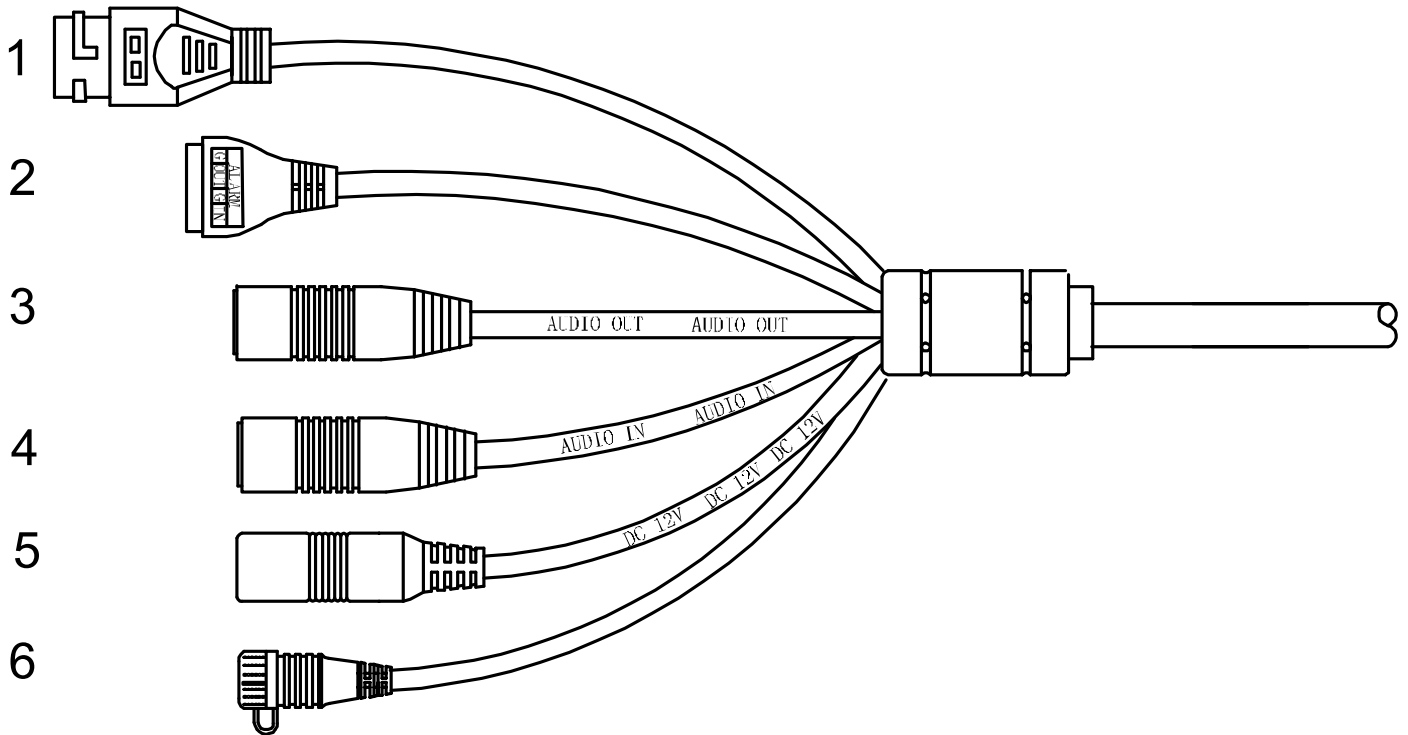
INT-MAC-A01-A01  
Адаптер для крепления  
на кронштейне

# ГАБАРИТНЫЕ И УСТАНОВОЧНЫЕ РАЗМЕРЫ



## СХЕМА ПОДКЛЮЧЕНИЯ

Разные устройства могут иметь различные кабели; пожалуйста, обратитесь к фактическому продукту.



№	Разъем	Описание
1	Ethernet-порт	Подключение к стандартному кабелю Ethernet или PoE. Зеленый свет горит - сетевое подключение в норме; Желтый свет мигает - идет передача данных. Некоторые модели могут не иметь индикаторов, пожалуйста, обратитесь к реальному продукту.
2	G (Земля)	Клемма тревожного выхода, земля
	Выход	Клемма тревожного выхода
	G (Земля)	Клемма тревожного входа, земля
	Вход	Клемма тревожного входа
3	Аудиовыход	Подключение внешнего аудиоустройства, например динамика.
4	Аудиовход	Подключение аналогового аудиосигнала от таких устройств, как микрофон.
5	Питание (DC12V)	Подключение к источнику питания 12 В постоянного тока (DC). Когда устройство не работает, накройте его крышкой для защиты от воды.
6	Сброс	Длительное нажатие кнопки сброса в течение 5 секунд, приводит к восстановлению настроек.

## УКАЗАНИЯ МЕР БЕЗОПАСНОСТИ

Устройство полностью соответствует требованиям безопасности ТР ТС 020/2011 «Электромагнитная совместимость технических средств» и требованиям ГОСТ 30804.6.2-2013 (IEC 61000-6-2:2005).

Меры безопасности при установке и эксплуатации должны соответствовать требованиям «Правил технической эксплуатации электроустановок потребителей электрической энергии» и «Правил по охране труда при эксплуатации электроустановок».

## СВЕДЕНИЯ ОБ УТИЛИЗАЦИИ, ТРАНСПОРТИРОВКЕ И ХРАНЕНИИ

Устройство содержит в себе радиоэлектронные компоненты и подлежит утилизации в соответствии с требованиями утилизации подобных устройств, предъявляемыми в регионе эксплуатации.

Устройство подлежит транспортировке в транспортной таре в любых видах крытых транспортных средств. Установка и крепление должны обеспечивать устойчивое положение устройства, исключать возможность смещения и ударов.

Упакованное устройство должно храниться в сухих (закрытых) складских помещениях с температурой не ниже 5°C при относительной влажности воздуха (65 ± 15) %.

## ГАРАНТИЯ ИЗГОТОВИТЕЛЯ

Гарантийный срок оборудования - 12 календарных месяцев со дня поставки оборудования Заказчику и подписания товарно-транспортной накладной. (Гарантийный срок может быть изменен в соответствии с условиями Договора поставки).

В течение гарантийного срока изготовитель устраняет все повреждения, связанные с дефектами оборудования. По своему выбору изготовитель выполняет гарантийные обязательства либо путём ремонта, либо путём замены дефектного оборудования и его составных частей. Срок гарантии на заменяемое/ремонтируемое оборудование продлевается на период устранения дефектов.

Гарантийные обязательства не распространяются на повреждения в результате неосторожного обращения с оборудованием, а именно: грубое механическое воздействие (удар, падение), а также в случае нарушения норм эксплуатации, указанных в технической документации на оборудование.

Адрес сервисной службы:

108811, г. Москва, п. Московский, Киевское ш., 22-й км, двлд. 4, стр.2, пом. 68 Н/2

Тел. +7 (495) 147-43-99, E-mail: [support@intelliko.ru](mailto:support@intelliko.ru), Internet: [www.intelliko.ru](http://www.intelliko.ru)

# ГАРАНТИЙНЫЙ ТАЛОН

Наименование устройства: \_\_\_\_\_  
Марка, артикул, типоразмер: \_\_\_\_\_  
Заводской номер устройства \_\_\_\_\_

## Наименование и адрес торгующей организации:

ООО «Интеллико»  
108811, г. Москва, п. Московский, Киевское ш., 22-й км, двлд. 4, стр.2, пом. 68 Н/2  
Тел. +7 (495) 147-43-99

## Предприятие-изготовитель:

ООО «Интеллико»  
108811, г. Москва, п. Московский, Киевское ш., 22-й км, двлд. 4, стр.2, пом. 68 Н/2  
Тел. +7 (495) 147-43-99

Дата продажи \_\_\_\_\_ Подпись продавца \_\_\_\_\_

Штамп или печать  
торгующей организации

Штамп о приемке

## С условиями гарантии СОГЛАСЕН

ПОКУПАТЕЛЬ \_\_\_\_\_ (подпись)

## Гарантийный срок – Двенадцать месяцев со дня поставки оборудования Заказчику (если иное не предусмотрено Договором).

По вопросам гарантийного ремонта, рекламаций и претензий к качеству изделий обращаться в сервисный центр по адресу:

108811, г. Москва, п. Московский, Киевское ш., 22-й км, двлд. 4, стр.2, пом. 68 Н/2  
Тел. +7 (495) 147-43-99, E-mail: [support@intelliko.ru](mailto:support@intelliko.ru); Internet: [www.intelliko.ru](http://www.intelliko.ru)

При предъявлении претензии по качеству товара покупатель предоставляет следующие документы:

1. Заявление в произвольной форме, в котором указываются:  
название организации или Ф.И.О. покупателя, фактический адрес и контактные телефоны;  
название и адрес организации, проводившей монтаж и пусконаладку;  
краткое описание дефекта.
2. Документ, подтверждающий покупку изделия (накладная, квитанция).
3. Настоящий заполненный гарантийный талон.

Отметка о возврате или обмене товара:

\_\_\_\_\_  
\_\_\_\_\_  
\_\_\_\_\_

Дата \_\_\_\_\_ Подпись \_\_\_\_\_

## СВИДЕТЕЛЬСТВО О ПРИЕМКЕ

### СВИДЕТЕЛЬСТВО О ПРИЕМКЕ

\_\_\_\_\_ № \_\_\_\_\_  
наименование изделия обозначение заводской номер

изготовлен(а) и принят(а) в соответствии с обязательными требованиями государственных (национальных) стандартов, действующей технической документации и признан(а) годным(ой) для эксплуатации.

Начальник ОТК

МП

\_\_\_\_\_   
личная подпись

\_\_\_\_\_   
расшифровка подписи

\_\_\_\_\_   
год, месяц, число

-----  
линия отреза при поставке на экспорт

Руководитель  
предприятия

\_\_\_\_\_   
Обозначение документа, по которому  
Производится поставка

МП

\_\_\_\_\_   
личная подпись

\_\_\_\_\_   
расшифровка подписи

\_\_\_\_\_   
год, месяц, число

## СВИДЕТЕЛЬСТВО ОБ УПАКОВЫВАНИИ

### СВИДЕТЕЛЬСТВО ОБ УПАКОВЫВАНИИ

\_\_\_\_\_ № \_\_\_\_\_  
наименование изделия обозначение заводской номер

Упакован(а)

\_\_\_\_\_   
наименование или код изготовителя

согласно требованиям, предусмотренным в действующей технической документации.

\_\_\_\_\_   
должность

\_\_\_\_\_   
личная подпись

\_\_\_\_\_   
расшифровка подписи

\_\_\_\_\_   
год, месяц, число