

Промышленный трекбол, врезной INT-CTR-M04-R01(S4Y)

EAC



ТЕХНИЧЕСКИЙ ПАСПОРТ ИЗДЕЛИЯ

НАЗНАЧЕНИЕ УСТРОЙСТВА

Оптический антивандалный трекбол из нержавеющей стали с защитой IP65, с динамически герметичными и усиленными кнопками мыши из нержавеющей стали. Модуль трекбола с защитой IP68, моющийся, диаметром 25 мм, выполнен из нержавеющей стали или закаленной смолы, с разрешением более 800 DPI для быстрого и точного позиционирования курсора. Трекбол обеспечивает экстремально плавную и бесшумную работу. Оптический модуль защищен и экранирован корпусом из нержавеющей стали. Три герметичные кнопки мыши из нержавеющей стали предназначены для правого и левого клика, а также для прокрутки вверх и вниз с помощью вращения шара. Решение для монтажа на верхнюю панель включает цельный силиконовый уплотнитель для легкого крепления и плотного прилегания к корпусу. Верхняя пластина из нержавеющей стали с покрытием из черного титана высокой прочности и резьбовыми болтами для надежного крепления к верхней панели.

Подходит для наружного применения в условиях прямого дождя и суровой окружающей среды с высокой влажностью, воздействием динамической воды, масла, грязи, соляного тумана и других агрессивных факторов.

Отсутствует риск коррозии благодаря защите от соляного тумана и ржавчины.

Дополнительная информация на сайте: www.intelliko.ru и по тел: +7 (495) 147-43-99.

ОСОБЕННОСТИ УСТРОЙСТВА

- Количество клавиш: 3
- Ход клавиш 0.45 мм ± 0.05 мм
- Материал контактов «Золото-на-золото»
- Класс защиты IP65; IK09
- Интерфейс USB 2.0 Type-A

КОМПЛЕКТ ПОСТАВКИ

Комплектация	Количество, шт.
Устройство	1
Технический паспорт	1
Краткое руководство пользователя	1

ТЕХНИЧЕСКИЕ ХАРАКТЕРИСТИКИ

Трекбол	
Количество кнопок	3
Тип клавиш	Прямоугольные клавиши, не выступающие над поверхностью
Фронтальная панель	Высококачественная шлифованная нержавеющая сталь с черным титановым покрытием
Ход клавиши	0.45 мм ± 0.05 мм.
Сила нажатия	2.5 Н ± 0.2Н
Диаметр шара	25.4 мм / 1.0" (также доступны диаметры 19 мм, 25 мм, 38 мм, 50 мм)
Интерфейс	USB 2.0 Type-A

Материал контактов	«Золото-на-золото»
Сфера применения	Промышленные, угольные и шахтные, медицинские, банковские киоски и терминалы самообслуживания, общественный доступ, взрывозащищенная автоматика, нефть и газ и т.д.
Надежность	
Наработка на отказ	>20000 часов
Безотказная работа	<30 минут
Срок службы	>2 миллионов операций
Основные	
Питание	DC 5V ± 5%
Мощность	≤1,00Вт (динамическая); ≤0,2 Вт (статическая)
Атмосферное давление	60-106 Кпа
Рабочая температура	от -20°С до +65°С
Относительная влажность	30-90 %
Класс защиты	IP65; IK09
Размер	Трекбол: 25 мм; размер: 88 мм x 88 мм

ГАБАРИТНЫЕ И УСТАНОВОЧНЫЕ РАЗМЕРЫ

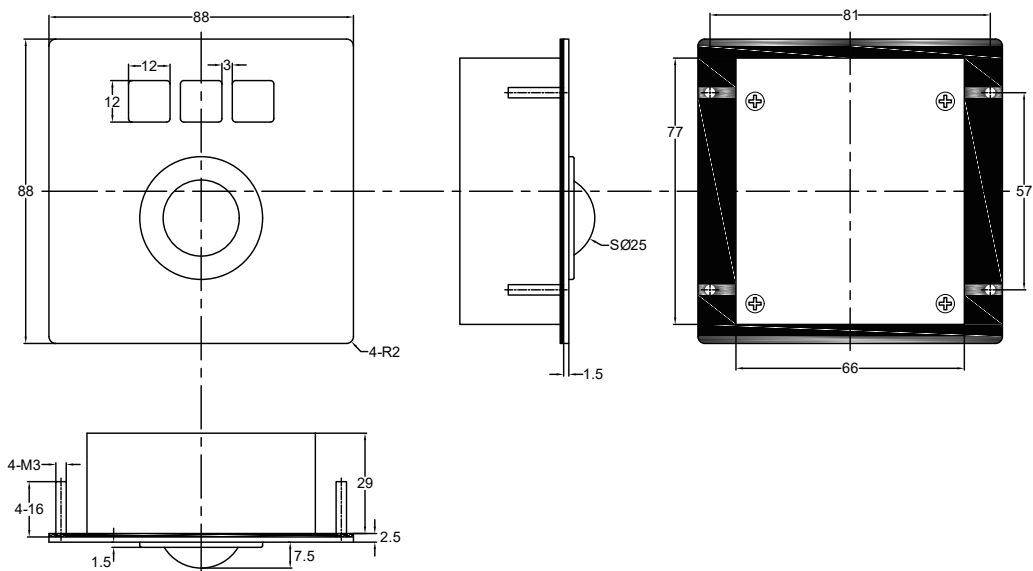
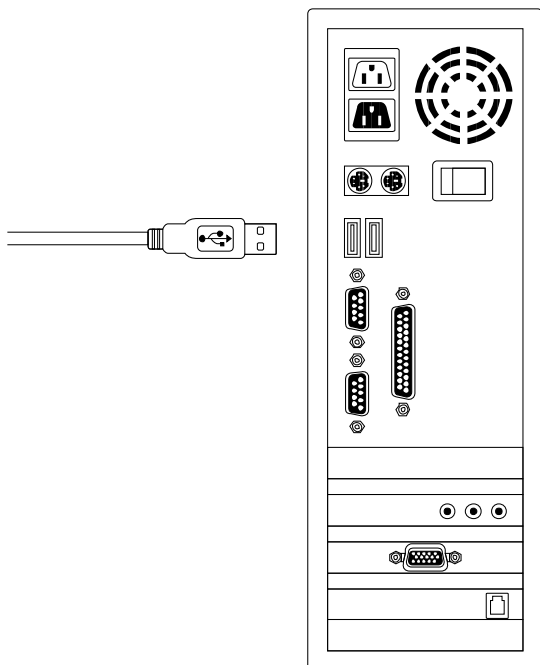


СХЕМА ПОДКЛЮЧЕНИЯ

Разные устройства могут иметь различные кабели; пожалуйста, обратитесь к фактическому продукту.

Подключите USB- кабель клавиатуры к USB- порту.



УКАЗАНИЯ МЕР БЕЗОПАСНОСТИ

Устройство полностью соответствует требованиям безопасности ТР ТС 020/2011 «Электромагнитная совместимость технических средств» и требованиям ГОСТ 30804.6.2-2013 (IEC 61000-6-2:2005).

Меры безопасности при установке и эксплуатации должны соответствовать требованиям «Правил технической эксплуатации электроустановок потребителей электрической энергии» и «Правил по охране труда при эксплуатации электроустановок».

СВЕДЕНИЯ ОБ УТИЛИЗАЦИИ, ТРАНСПОРТИРОВКЕ И ХРАНЕНИИ

Утилизация составных частей устройства должна проводиться в соответствии с установленным на предприятии, эксплуатирующем изделие, порядком. При утилизации устройства могут быть использованы типовые методы, применяемые для этих целей к изделиям электронной техники. Устройство после окончания срока эксплуатации не представляет опасности для жизни, здоровья людей и окружающей среды. При подготовке и отправке устройства на утилизацию дополнительные меры безопасности не предъявляются.

Устройство подлежит транспортировке в транспортной таре в любых видах крытых транспортных средств. Установка и крепление должны обеспечивать устойчивое положение устройства, исключать возможность смещения и ударов.

Упакованное устройство должно храниться в сухих (закрытых) складских помещениях с температурой не ниже 5°C при относительной влажности воздуха (65 ± 15 %).

ГАРАНТИЯ ИЗГОТОВИТЕЛЯ

Изготовитель гарантирует работоспособность устройства в течение гарантийного срока со дня ввода в эксплуатацию специалистом, имеющим удостоверение на право оказание услуг по вводу в эксплуатацию, проверке исправности, ремонту, техническому обслуживанию и выводу из эксплуатации устройства, при соблюдении потребителем условий эксплуатации, транспортирования и хранения.

Гарантийный срок эксплуатации - 12 месяцев со дня продажи.

В течение гарантийного срока изготовитель обязуется бесплатно устранить дефекты продукции путем его ремонта или замены на аналогичное при условии, что дефект возник по вине изготовителя. Продукция, предоставляемая для замены, может быть как новой, так и восстановленной, но в любом случае изготовитель гарантирует, что её характеристики будут не хуже, чем у заменяемого устройства.

С полными условиями гарантийных обязательств можно ознакомиться на сайте изготовителя: www.intelliko.ru

СВИДЕТЕЛЬСТВО О ПРИЕМКЕ И УПАКОВЫВАНИИ

Устройство изготовлено и принято в соответствии с обязательными требованиями государственных (национальных) стандартов, действующей технической документации, признано годным для эксплуатации и упаковано согласно требованиям, предусмотренным в действующей технической документации

Место под наклейку

ГАРАНТИЙНЫЙ ТАЛОН

Гарантийный срок – двенадцать месяцев со дня поставки оборудования Заказчику (если иное не предусмотрено Договором).

Дата продажи: _____

По вопросам гарантийного ремонта, рекламаций и претензий к качеству изделий обращаться в сервисный центр по адресу:

108811, г. Москва, п. Московский, Киевское ш., 22-й км, домовладение. 4, стр.2, пом. 68 Н/2

Тел. +7 (495) 147-43-99, E-mail: support@intelliko.ru; Internet: www.intelliko.ru

Отметки о ремонте

Дата приема в ремонт	Дата выдачи из ремонта	Сервисный центр/подпись