

# Блок бесперебойного питания импульсный Серии: U

**EAC**



## КРАТКОЕ РУКОВОДСТВО ПОЛЬЗОВАТЕЛЯ

## СОДЕРЖАНИЕ

МЕРЫ ПРЕДОСТОРОЖНОСТИ.....	3
УКАЗАНИЯ МЕР БЕЗОПАСНОСТИ .....	3
КОМПЛЕКТАЦИЯ .....	3
ЭЛЕМЕНТЫ КОРПУСА И РАЗЪЕМЫ .....	<b>Ошибка! Закладка не определена.</b>
МОНТАЖ .....	<b>Ошибка! Закладка не определена.</b>
ПОДКЛЮЧЕНИЕ И НАСТРОЙКА .....	4
ТЕХНИЧЕСКОЕ ОБСЛУЖИВАНИЕ .....	6
ОБРАТНАЯ СВЯЗЬ.....	6

## МЕРЫ ПРЕДОСТОРОЖНОСТИ

- Предохранять устройство от повреждения во время транспортировки, хранения или монтажа.
- Не устанавливать устройство в местах, температурный режим и влажность которых не совпадает с информацией, указанной в паспорте к устройству.
- Для обеспечения безопасной работы оборудования и защиты от перегрева не закрывайте и не блокируйте другими предметами поверхности корпуса оборудования.
- Не допускать попадания жидкостей внутрь корпуса устройства, это может вызвать короткое замыкание электрических цепей и пожар. При попадании влаги внутрь немедленно отключить подачу питания и отсоединить все провода (сетевые и коммутационные) от устройства.
- При обнаружении задымления и запаха гари от устройства, немедленно прекратить его использование, отключить от источника питания, отсоединить все кабели и обратиться к поставщику оборудования или авторизованный сервисный центр.
- Не использовать принадлежности, расходные материалы и запчасти, не рекомендованные или не одобренные производителем или авторизированной службой.
- Механическая обработка корпуса устройства, в том числе сверление и нарезание резьбы, недопустима. Любая механическая обработка, в том числе при техническом обслуживании запрещена.
- При возникновении любых неисправностей незамедлительно обратиться в авторизованный сервисный центр или связаться с технической поддержкой.

## УКАЗАНИЯ МЕР БЕЗОПАСНОСТИ

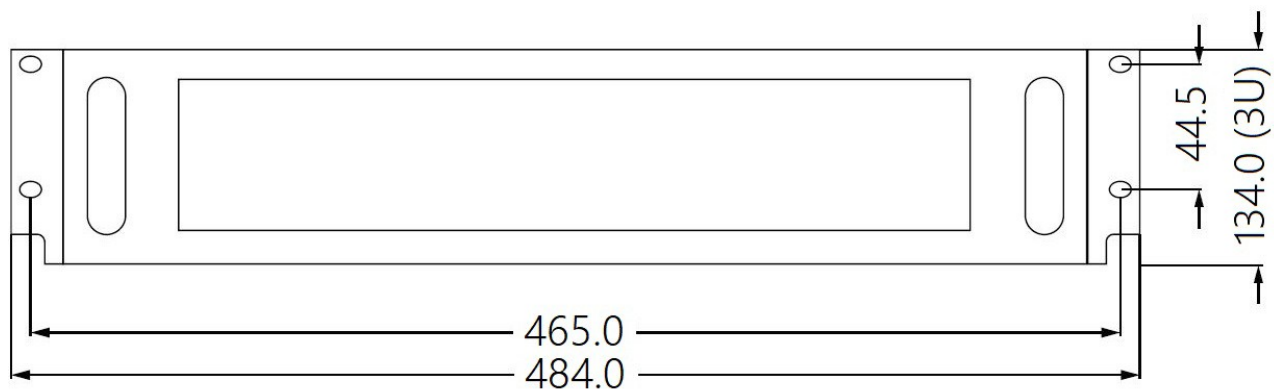
Устройство полностью соответствует требованиям применяемых Технических Регламентов Таможенного Союза и относится к техническим средствам не бытового назначения.

Меры безопасности при установке и эксплуатации должны соответствовать требованиям «Правил технической эксплуатации электроустановок потребителей электрической энергии» и «Правил по охране труда при эксплуатации электро-установок».

## КОМПЛЕКТАЦИЯ

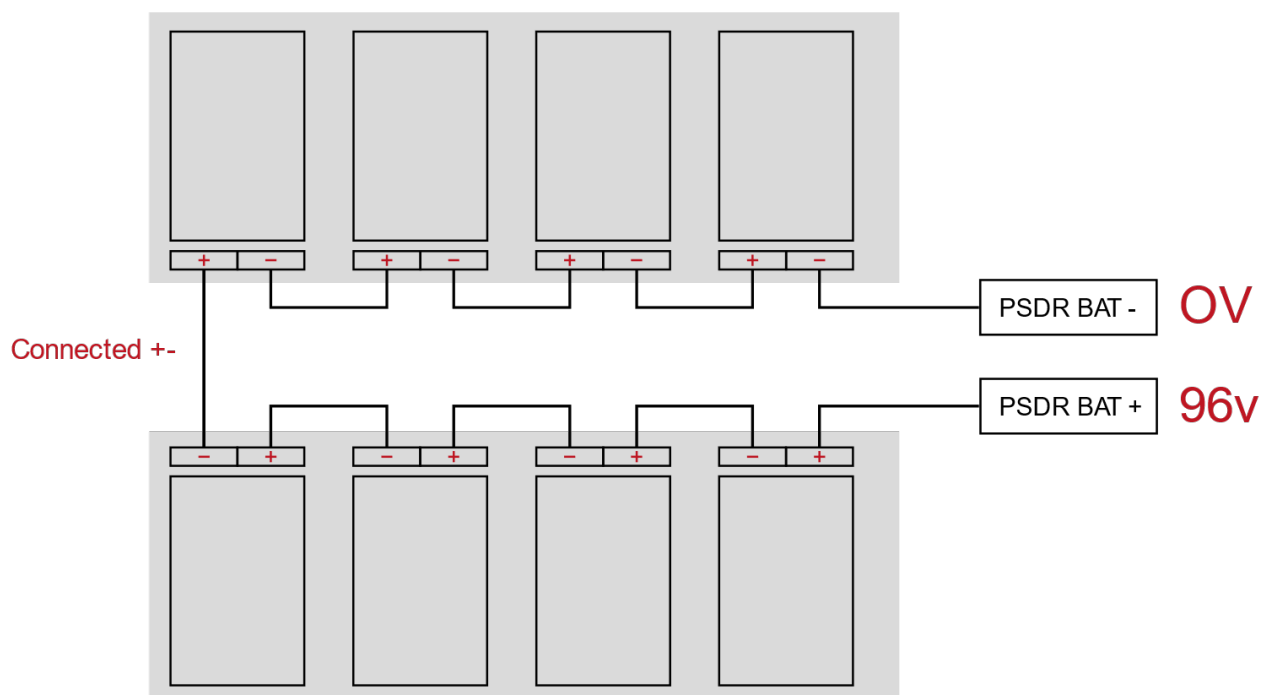
Комплектация	Количество, шт.
Устройство	1
Технический паспорт	1
Краткое руководство пользователя	1

## ГАБАРИТНЫЕ ЧЕРТЕЖИ



Глубина : 634.0

## СХЕМА ПОДКЛЮЧЕНИЯ АКБ

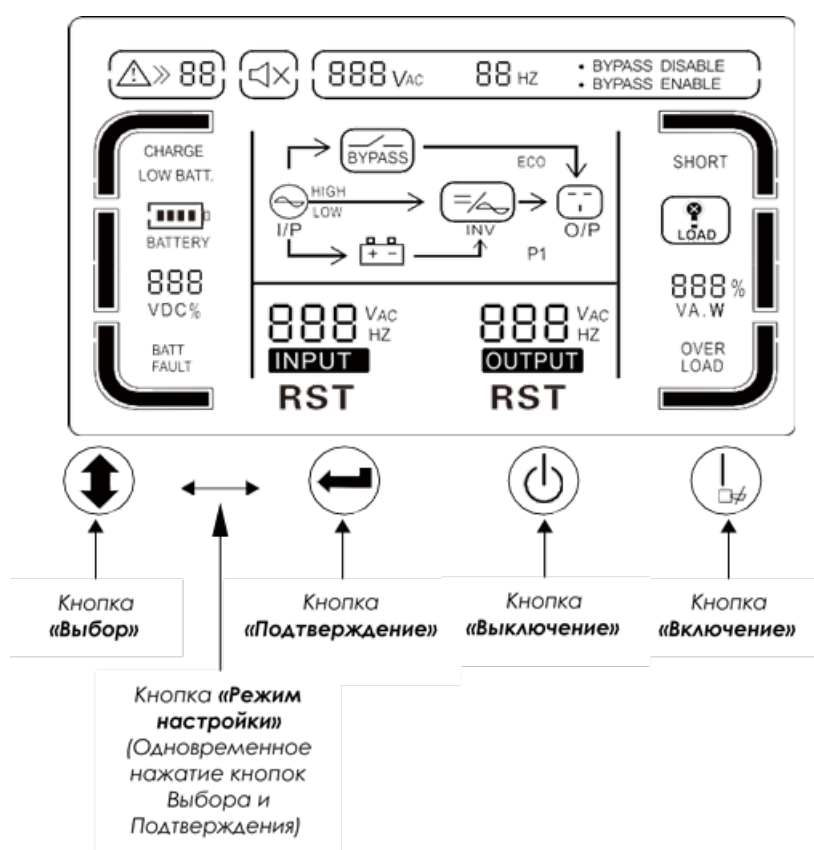


## УСТАНОВКА

Перед установкой система ИБП должна быть абсолютно сухой. После перемещения источника бесперебойного питания из холода в тепло, подождите минимум 2 часа, так как на системе может образоваться конденсат.

- Не устанавливать ИБП рядом с водой или во влажной среде
- Не устанавливать ИБП под прямым воздействием солнечных лучей
- Не закрывать вентиляционные отверстия в корпусе ИБП
- Не подключать приборы или оборудование, которые могут перегрузить систему ИБП (например, лазерные принтеры) к выходному разъему ИБП
- Не подключать бытовые приборы к выходным розеткам ИБП
- Не размещать кабели так, чтобы на них можно было наступить
- ИБП может эксплуатироваться любым человеком без технического опыта
- Розетка электропроводки должна быть легкодоступна и находиться рядом с ИБП
- При установке оборудования сумма тока утечки ИБП и подключенного потребителя не превышает 3,5 Ма

## ОПИСАНИЕ УСТРОЙСТВА



Кнопка	Описание
Включение	Для запуска ИБП – нажать и удерживать кнопку не менее 1 с. Для включения/выключения беззвучного режима удерживать кнопку (не менее 1 с.) в режиме работы от батареи
Выключение	Нажать на кнопку для выключения ИБП
Режим настройки	Для перехода в режим настройки параметров ИБП – одновременно нажать и удерживать (2 с.) кнопки «Выбор» и «Подтверждение» в режиме бапаса переменного тока
Выбор	Действует только в режиме настройки параметров ИБП Нажать и удерживать (1 с.) для выбора параметров
Подтверждение	Действует только в режиме настройки параметров ИБП Нажать и удерживать (1 с.) для подтверждения какого-либо параметра

## ТЕХНИЧЕСКОЕ ОБСЛУЖИВАНИЕ

Техническое обслуживание (ТО) должно проводиться не реже одного раза в год.

ТО должно проводиться только специально обученным инженерно-техническим персоналом, знающим нормы и правила эксплуатации устройства, обладать компетенцией и опытом соответствующему виду проводимых работ.

ТО должно выполняться с использованием исправного инструмента и контрольно-проверочной аппаратуры, прошедшей метрологическую поверку в установленные сроки, с соблюдением при проведении работ правил пожарной безопасности, техники безопасности и внутреннего трудового распорядка, действующие на территории Заказчика.

Для проведения ТО устройство должно быть демонтировано и доставлено в специально оборудованное, отапливаемое помещение.

## ОБРАТНАЯ СВЯЗЬ

Спасибо за выбор нашего оборудования. В случае, если у вас остались вопросы после изучения данного руководства, обратитесь в сервисный центр.

Контакты: тел. +7 (495) 147-43-99;

Электронная почта: [support@intelliko.ru](mailto:support@intelliko.ru);

Сайт: [www.intelliko.ru](http://www.intelliko.ru)

Наши специалисты окажут квалифицированную помощь и помогут найти решение вашей проблемы.