

# Двухспектральная поворотная IP-камера INT-VXDBC20-B12 (F15/5.3-159)

EAC



## ТЕХНИЧЕСКИЙ ПАСПОРТ ИЗДЕЛИЯ

## НАЗНАЧЕНИЕ

Двухспектральная поворотная 4Мп IP-камера с механическим стеклоочистителем в металлическом и пылеводозащищенном корпусе — идеальное сочетание элегантного дизайна и передовых технологий, переносящих безопасность и контроль на новый уровень.

Устройство относится к техническим средствам небытового назначения.

Дополнительная информация на сайте: [www.intelliko.ru](http://www.intelliko.ru) и по тел: +7 (495) 147-43-99.

## КОМПЛЕКТ ПОСТАВКИ

Комплектация	Количество, шт.
Устройство	1
Технический паспорт	1
Краткое руководство пользователя	1

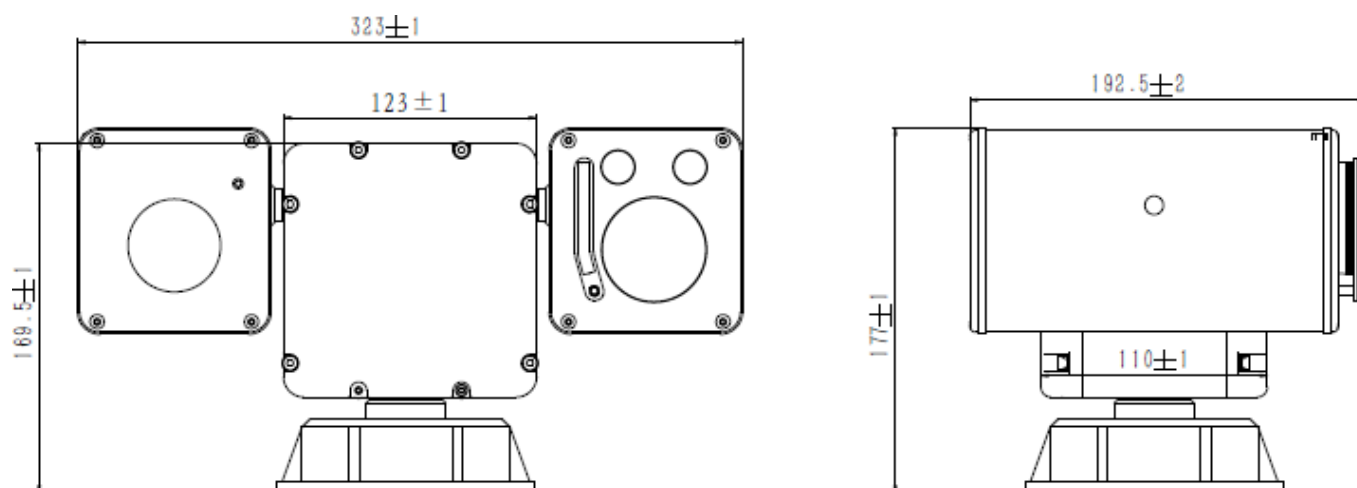
## ТЕХНИЧЕСКИЕ ХАРАКТЕРИСТИКИ

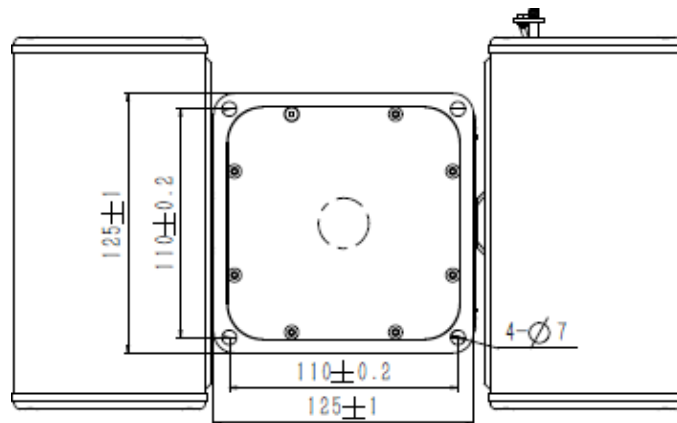
Тепловизионный модуль		
Тип детектора	Неохлаждаемый микроболометрический детектор (оксид ванадия)	
Разрешение	640×512 (изображение может быть масштабировано до 1280×1024)	
Шаг пикселя	12 мкм	
Спектральный диапазон	от 8 до 14 мкм	
Тепловая чувствительность NETD	≤ 40 мК	
Настройка изображения	Яркость, резкость, контрастность, зеркальное отображение, управление FFC (Коррекция плоского поля), 2D/3D DNR	
Схема отображения	17 цветовых схем отображения: белый-горячий / черный-горячий / радуга / и т. д.	
Тип объектива	Фиксированный	
Апертура	F1.0	
Управление фокусировкой	Свободная фокусировка	
Фокусное расстояние	9мм	15мм
Угол обзора	По горизонтали: 48° По вертикали: 38°	По горизонтали: 29° По вертикали: 23°
Дальность детекции цели (Огонь: 1x1 м)	375м	625м
Дальность детекции цели (Человек: 1.8x0.5 м)	375м	624м
Дальность детекции цели (Транспортное средство: 4x1.5 м)	1150м	1917м
Дальность распознавания цели (Человек: 1.8x0.5 м)	94м	156м
Дальность распознавания цели (Транспортное средство: 4x1.5 м)	288м	479м
Оптический модуль		
Матрица	1/2.8" Sony CMOS	
Максимальное разрешение	4Мп (2592×1520)	
Электронный затвор	Авто/Ручной, 1/5 ~ 1/20,000сек	
Мин. освещенность	Цвет: 0.01 Люкс @ (F1.2, AGC вкл.), Ч/Б: 0.001 Люкс	
Широкий динамический диапазон	True WDR 120дБ	
Фокусное расстояние	5.3~159мм	
Оптический зум	30x	
Цифровой зум	16x	

Апертура	F1.6~F4.3
Угол обзора	По горизонтали: 55°~2.3° По вертикали: 41.6°~1.7°
Управление фокусировкой	Автоматическое / ручное / полуавтоматическое
Настройки изображения	Зеркальное отображение, маскирование, анти-туман
LED-подсветка	До 30м
<b>PTZ</b>	
Углы поворота и наклона	Поворот: 0° ~ 360° непрерывный, Наклон: +90° ~ -90°
Скорость поворота	0.01° ~ 30°/с
Скорость наклона	0.01° ~ 10°/с
Стеклоочиститель	Поддерживается
Точность предустановок	± 0.1°
Предустановки	400
Режимы	6 режимов трека, 12 режимов сканирования, 12 режимов патрулирования (до 32 предустановок в патруле)
3D Позиционирование	Поддерживается
Настройка скорости	Авто / вручную (0-8)
Память при обесточивании	Поддерживается
Режим простоя	Поддерживается
<b>Видео и Аудио</b>	
Основной поток	Оптический модуль: 2592×1520, 2560×1440, 2304×1296, 1920×1080, 1280×720 @ 25 кадр/с Тепловизионный модуль: 1280×1024, 1280×720, 640×512 @ 25 кадр/с
Дополнительный поток	Оптический модуль: D1, VGA, 640×360, CIF, QCIF, QVGA @ 25 кадр/с Тепловизионный модуль: D1, CIF @ 25 кадр/с
Управление битрейтом	CBR/VBR
Битрейт	Оптический модуль: Основной поток: 100 Кбит/с ~ 12 Мбит/с; Дополнительный поток: 100 Кбит/с ~ 6 Мбит/с Тепловизионный модуль: Основной поток: 100 Кбит/с ~ 8 Мбит/с; Дополнительный поток: 100 Кбит/с ~ 6 Мбит/с
Зона интереса	Выкл./Вкл. (8 прямоугольных зон)
Аудио, компрессия	G.711: 8 Кбит/с / RAW_PCM: 16 Кбит/с
<b>Видеоаналитика</b>	
Умная тревога	Обнаружение движения, тревога диска, тревога входа/выхода, тревога IVS, обнаружение температуры
Обнаружение объектов	Обнаружение объектов: человек, транспортное средство, дым, огонь
Интеллектуальные события	Обнаружение вторжения, пересечение одной линии, пересечение двух линий, праздношатание, движение в неправильном направлении, вход/выход из зоны (поддерживается точное обнаружение типа цели: человек / транспортное средство), подсчет людей.
<b>Измерение температуры</b>	
Измерение температуры	3 типа правил измерения температуры, всего 20 правил (точка, область, линия)
Сигнал тревоги	Поддержка контроля температуры и сигнализации об отклонениях от нормы
Точность измерения температуры	± 2 °C / ±2%
Отклик измерения температуры	≤ 30 мс

Диапазон измерения температур	От -20 до +150 °С
<b>Сеть</b>	
Протоколы	IPv4/IPv6, RTSP/RTP/RTCP, TCP/UDP, HTTP, DHCP, DNS, FTP, DDNS, PPPOE, SMTP, 802.1x
Совместимость	ONVIF, CGI, SDK
Максимальное число подключений	10
Веб-интерфейс	<IE11, Chrome, Firefox, Microsoft Edge
Поддержка языков	Английский, Китайский, Польский, Итальянский, Португальский, Испанский. Русский, Французский, Чешский, Венгерский
<b>Интерфейсы</b>	
Сетевой интерфейс	2 Ethernet (10/100 Base-T) RJ-45
Аудио интерфейс	1 вход, 1 выход
Тревожный интерфейс	1 выход
RS485	Поддерживается
CVBS	1 выход
Кнопка сброса	Поддерживается, встроенная
Слот для карты памяти	Встроенный, до 256 Гб
<b>Основные</b>	
Питание	DC24 В
Потребляемая мощность	Максимум 40 Вт
Рабочая температура	-40°С ~ 60°С
Относительная влажность	≤90%
Класс защиты	IP66
Сертификация	ЕАС
Корпус	Металл
Габариты	323 x 192.5 x 177 мм
Масса нетто	5 кг

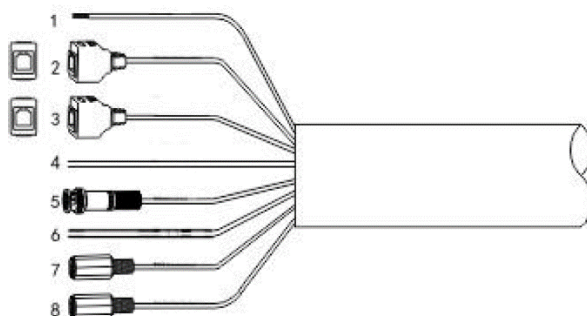
## ГАБАРИТНЫЕ И УСТАНОВОЧНЫЕ РАЗМЕРЫ





## СХЕМА ПОДКЛЮЧЕНИЯ

Разные устройства могут иметь различные кабели; пожалуйста, обратитесь к фактическому продукту.



№	Разъем	Описание
1	Питание (DC24V)	Подключение к источнику питания 24 В постоянного тока (DC).
2	Ethernet-порт (теповизионный модуль)	Подключение к стандартному кабелю Ethernet.
3	Ethernet-порт (оптический модуль)	Подключение к стандартному кабелю Ethernet.
4	RS485	Интерфейс RS485 подключается к внешнему устройству панорамирования и наклона.
5	CVBS	Выходной аналоговый видеосигнал
6	Тревожный интерфейс	
7	Аудиовход	Подключение аналогового аудиосигнала от таких устройств, как микрофон.
8	Аудиовыход	Подключение внешнего аудиоустройства, например динамика.

## УКАЗАНИЯ МЕР БЕЗОПАСНОСТИ

Устройство полностью соответствует требованиям безопасности ТР ТС 020/2011 «Электромагнитная совместимость технических средств» и требованиям ГОСТ 30804.6.2-2013 (IEC 61000-6-2:2005).

Меры безопасности при установке и эксплуатации должны соответствовать требованиям «Правил технической эксплуатации электроустановок потребителей электрической энергии» и «Правил по охране труда при эксплуатации электроустановок».

## СВЕДЕНИЯ ОБ УТИЛИЗАЦИИ, ТРАНСПОРТИРОВКЕ И ХРАНЕНИИ

Устройство содержит в себе радиоэлектронные компоненты и подлежит утилизации в соответствии с требованиями утилизации подобных устройств, предъявляемыми в регионе эксплуатации.

Устройство подлежит транспортировке в транспортной таре в любых видах крытых транспортных средств. Установка и крепление должны обеспечивать устойчивое положение устройства, исключать возможность смещения и ударов.

Упакованное устройство должно храниться в сухих (закрытых) складских помещениях с температурой не ниже 5°C при относительной влажности воздуха (65 ± 15) %.

## ГАРАНТИЯ ИЗГОТОВИТЕЛЯ

Гарантийный срок оборудования - 12 календарных месяцев со дня поставки оборудования Заказчику и подписания товарно-транспортной накладной. (Гарантийный срок может быть изменен в соответствии с условиями Договора поставки).

В течение гарантийного срока изготовитель устраняет все повреждения, связанные с дефектами оборудования. По своему выбору изготовитель выполняет гарантийные обязательства либо путём ремонта, либо путём замены дефектного оборудования и его составных частей. Срок гарантии на заменяемое/ремонтируемое оборудование продлевается на период устранения дефектов.

Гарантийные обязательства не распространяются на повреждения в результате неосторожного обращения с оборудованием, а именно: грубое механическое воздействие (удар, падение), а также в случае нарушения норм эксплуатации, указанных в технической документации на оборудование.

Адрес сервисной службы:

108811, г. Москва, п. Московский, Киевское ш., 22-й км, двлд. 4, стр.2, пом. 68 Н/2

Тел. +7 (495) 147-43-99, E-mail: [support@intelliko.ru](mailto:support@intelliko.ru), Internet: [www.intelliko.ru](http://www.intelliko.ru)

# ГАРАНТИЙНЫЙ ТАЛОН

Наименование устройства: \_\_\_\_\_  
Марка, артикул, типоразмер: \_\_\_\_\_  
Заводской номер устройства \_\_\_\_\_

## Наименование и адрес торгующей организации:

ООО «Интеллико»  
108811, г. Москва, п. Московский, Киевское ш., 22-й км, двлд. 4, стр.2, пом. 68 Н/2  
Тел. +7 (495) 147-43-99

## Предприятие-изготовитель:

ООО «Интеллико»  
108811, г. Москва, п. Московский, Киевское ш., 22-й км, двлд. 4, стр.2, пом. 68 Н/2  
Тел. +7 (495) 147-43-99

Дата продажи \_\_\_\_\_ Подпись продавца \_\_\_\_\_

Штамп или печать  
торгующей организации

Штамп о приемке

## С условиями гарантии СОГЛАСЕН

ПОКУПАТЕЛЬ \_\_\_\_\_ (подпись)

**Гарантийный срок – Двенадцать месяцев со дня поставки оборудования Заказчику (если иное не предусмотрено Договором).**

По вопросам гарантийного ремонта, рекламаций и претензий к качеству изделий обращаться в сервисный центр по адресу:

108811, г. Москва, п. Московский, Киевское ш., 22-й км, двлд. 4, стр.2, пом. 68 Н/2  
Тел. +7 (495) 147-43-99, E-mail: [support@intelliko.ru](mailto:support@intelliko.ru); Internet: [www.intelliko.ru](http://www.intelliko.ru)

При предъявлении претензии по качеству товара покупатель предоставляет следующие документы:

1. Заявление в произвольной форме, в котором указываются:  
название организации или Ф.И.О. покупателя, фактический адрес и контактные телефоны;  
название и адрес организации, проводившей монтаж и пусконаладку;  
краткое описание дефекта.
2. Документ, подтверждающий покупку изделия (накладная, квитанция).
3. Настоящий заполненный гарантийный талон.

Отметка о возврате или обмене товара:

\_\_\_\_\_  
\_\_\_\_\_  
\_\_\_\_\_

Дата \_\_\_\_\_ Подпись \_\_\_\_\_

## СВИДЕТЕЛЬСТВО О ПРИЕМКЕ

### СВИДЕТЕЛЬСТВО О ПРИЕМКЕ

\_\_\_\_\_ № \_\_\_\_\_  
наименование изделия обозначение заводской номер

изготовлен(а) и принят(а) в соответствии с обязательными требованиями государственных (национальных) стандартов, действующей технической документации и признан(а) годным(ой) для эксплуатации.

Начальник ОТК

МП

\_\_\_\_\_   
личная подпись

\_\_\_\_\_   
расшифровка подписи

\_\_\_\_\_   
год, месяц, число

-----  
линия отреза при поставке на экспорт

Руководитель  
предприятия

\_\_\_\_\_   
Обозначение документа, по которому  
Производится поставка

МП

\_\_\_\_\_   
личная подпись

\_\_\_\_\_   
расшифровка подписи

\_\_\_\_\_   
год, месяц, число

## СВИДЕТЕЛЬСТВО ОБ УПАКОВЫВАНИИ

### СВИДЕТЕЛЬСТВО ОБ УПАКОВЫВАНИИ

\_\_\_\_\_ № \_\_\_\_\_  
наименование изделия обозначение заводской номер

Упакован(а)

\_\_\_\_\_   
наименование или код изготовителя

согласно требованиям, предусмотренным в действующей технической документации.

\_\_\_\_\_   
должность

\_\_\_\_\_   
личная подпись

\_\_\_\_\_   
расшифровка подписи

\_\_\_\_\_   
год, месяц, число