

Камера IP, внутренняя, купольная, в металлическом корпусе,
с микрофоном, для наблюдения за водителем
INT-VIPBC30-C09 (2.8)

EAC



ТЕХНИЧЕСКИЙ ПАСПОРТ ИЗДЕЛИЯ

НАЗНАЧЕНИЕ

Транспортная IP видеокамера INT-VIPBC30-C09 (2.8) позволяет решать полный комплекс задач, связанных с организацией круглосуточного наблюдения на транспорте. Матрица с повышенной чувствительностью формирует изображение с разрешением Full HD 1080p, оптимальной глубиной резкости и исключительной детализацией даже незначительных объектов в кадре.

Дополнительная информация на сайте: www.intelliko.ru и по тел: +7 (495) 147-43-99.

КОМПЛЕКТ ПОСТАВКИ

Комплектация	Количество, шт.
Устройство	1
Технический паспорт	1
Краткое руководство пользователя	1

ТЕХНИЧЕСКИЕ ХАРАКТЕРИСТИКИ

Матрица	1/2.7" CMOS
Разрешение	2Мп, 1080P @25к/с
Эффективные пиксели	1920*1080
Система сигнала	PAL (по умолчанию) или NTSC
Объектив	2.8мм
Угол обзора	115°
Светочувствительность	0.1 LUX / F1.2
Частота	50 Гц или 60 Гц
Скорость затвора	1/50~1/100000 с или 1/60~1/100000 с
Соотношение сигнал/шум	≥48 дБ
Видеовыход	1.0 В р-р
Источник питания	DC12V (±10%)
Потребление	1 Вт, 1000 мА
Дальность ИК-подсветки	10м
Защита	Нет
Видеосигнал	1,0 Впик – р75 Ом
Микрофон	Встроенный
Корпус	Металл
Подключение	4х контактный АВИА, формат F
Рабочая температура	-30°C~60°C
Размеры	120x60 мм
Вес	нетто/брутто 0,27 кг/0,3 кг

ГАБАРИТНЫЕ И УСТАНОВОЧНЫЕ РАЗМЕРЫ

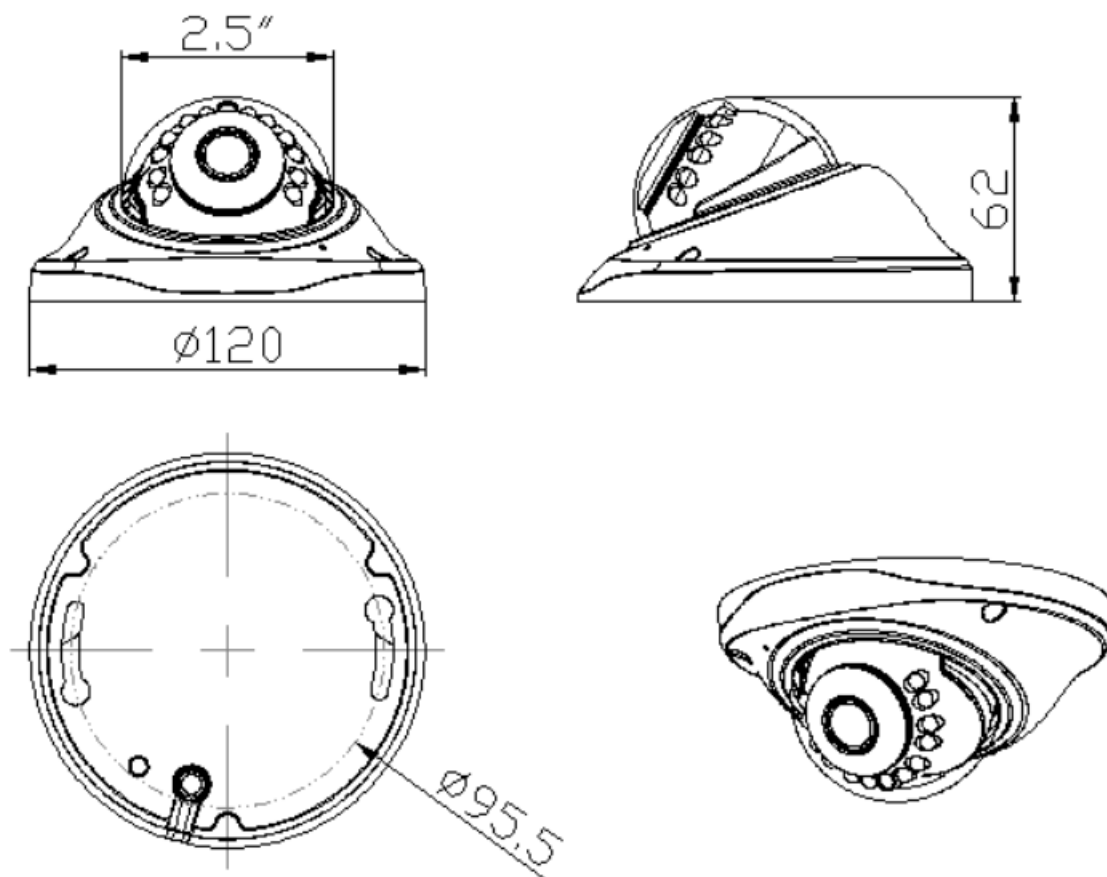


СХЕМА ПОДКЛЮЧЕНИЯ

Разные устройства могут иметь различный интерфейс; пожалуйста, обратитесь к фактическому руководству по продукту.



УКАЗАНИЯ МЕР БЕЗОПАСНОСТИ

Устройство полностью соответствует требованиям безопасности ТР ТС 020/2011 «Электромагнитная совместимость технических средств» и требованиям ГОСТ 30804.6.2-2013 (IEC 61000-6-2:2005).

Меры безопасности при установке и эксплуатации должны соответствовать требованиям «Правил технической эксплуатации электроустановок потребителей электрической энергии» и «Правил по охране труда при эксплуатации электроустановок».

СВЕДЕНИЯ ОБ УТИЛИЗАЦИИ, ТРАНСПОРТИРОВКЕ И ХРАНЕНИИ

Устройство содержит в себе радиоэлектронные компоненты и подлежит утилизации в соответствии с требованиями утилизации подобных устройств, предъявляемыми в регионе эксплуатации.

Устройство подлежит транспортировке в транспортной таре в любых видах крытых транспортных средств. Установка и крепление должны обеспечивать устойчивое положение устройства, исключать возможность смещения и ударов.

Упакованное устройство должно храниться в сухих (закрытых) складских помещениях с температурой не ниже 5°C при относительной влажности воздуха (65 ± 15 %).

ГАРАНТИЯ ИЗГОТОВИТЕЛЯ

Гарантийный срок оборудования - 12 календарных месяцев со дня поставки оборудования Заказчику и подписания товарно-транспортной накладной. (Гарантийный срок может быть изменен в соответствии с условиями Договора поставки).

В течение гарантийного срока изготовитель устраняет все повреждения, связанные с дефектами оборудования. По своему выбору изготовитель выполняет гарантийные обязательства либо путём ремонта, либо путём замены дефектного оборудования и его составных частей. Срок гарантии на заменяемое/ремонтируемое оборудование продлевается на период устранения дефектов.

Гарантийные обязательства не распространяются на повреждения в результате неосторожного обращения с оборудованием, а именно: грубое механическое воздействие (удар, падение), а также в случае нарушения норм эксплуатации, указанных в технической документации на оборудование.

Адрес сервисной службы:

108811, г. Москва, п. Московский, Киевское ш., 22-й км, д/д. 4, стр.2, пом. 68 Н/2

Тел. +7 (495) 147-43-99, E-mail: support@intelliko.ru, Internet: www.intelliko.ru

ГАРАНТИЙНЫЙ ТАЛОН

Наименование устройства: _____
Марка, артикул, типоразмер: _____
Заводской номер устройства _____

Наименование и адрес торгующей организации:

ООО «Интеллико»
108811, г. Москва, п. Московский, Киевское ш., 22-й км, двлд. 4, стр.2, пом. 68 Н/2
Тел. +7 (495) 147-43-99

Предприятие-изготовитель:

ООО «Интеллико»
108811, г. Москва, п. Московский, Киевское ш., 22-й км, двлд. 4, стр.2, пом. 68 Н/2
Тел. +7 (495) 147-43-99

Дата продажи _____ Подпись продавца _____

Штамп или печать

Штамп о приемке
торгующей организации

С условиями гарантии СОГЛАСЕН

ПОКУПАТЕЛЬ _____ (подпись)

Гарантийный срок – Двенадцать месяцев со дня поставки оборудования Заказчику (если иное не предусмотрено Договором).

По вопросам гарантийного ремонта, рекламаций и претензий к качеству изделий обращаться в сервисный центр по адресу:

108811, г. Москва, п. Московский, Киевское ш., 22-й км, двлд. 4, стр.2, пом. 68 Н/2
Тел. +7 (495) 147-43-99, E-mail: support@intelliko.ru; Internet: www.intelliko.ru

При предъявлении претензии по качеству товара покупатель предоставляет следующие документы:

1. Заявление в произвольной форме, в котором указываются:
название организации или Ф.И.О. покупателя, фактический адрес и контактные телефоны;
название и адрес организации, проводившей монтаж и пусконаладку;
краткое описание дефекта.
2. Документ, подтверждающий покупку изделия (накладная, квитанция).
3. Настоящий заполненный гарантийный талон.

Отметка о возврате или обмене товара:

Дата _____ Подпись _____

СВИДЕТЕЛЬСТВО О ПРИЕМКЕ

СВИДЕТЕЛЬСТВО О ПРИЕМКЕ		
_____	_____	№ _____
наименование изделия	обозначение	заводской номер
изготовлен(а) и принят(а) в соответствии с обязательными требованиями государственных (национальных) стандартов, действующей технической документации и признан(а) годным(ой) для эксплуатации.		
Начальник ОТК		
МП _____	_____	_____
	личная подпись	расшифровка подписи

	год, месяц, число	

линия отреза при поставке на экспорт		
Руководитель предприятия	_____	
	Обозначение документа, по которому Производится поставка	
МП _____	_____	_____
	личная подпись	расшифровка подписи

	год, месяц, число	

СВИДЕТЕЛЬСТВО ОБ УПАКОВЫВАНИИ

СВИДЕТЕЛЬСТВО ОБ УПАКОВЫВАНИИ		
_____	_____	№ _____
наименование изделия	обозначение	заводской номер
Упакован(а)	_____	
	наименование или код изготовителя	
согласно требованиям, предусмотренным в действующей технической документации.		
_____	_____	_____
должность	личная подпись	расшифровка подписи

год, месяц, число		