

Двухспектральная поворотная IP-камера INT-VXDBC20-B12 (M25/5.3-159)

EAC



ТЕХНИЧЕСКИЙ ПАСПОРТ ИЗДЕЛИЯ

НАЗНАЧЕНИЕ

Двухспектральная поворотная 4Мп IP-камера с механическим стеклоочистителем в металлическом и пылеводозащищенном корпусе — идеальное сочетание элегантного дизайна и передовых технологий, переносящих безопасность и контроль на новый уровень.

Устройство относится к техническим средствам небытового назначения.

Дополнительная информация на сайте: www.intelliko.ru и по тел: +7 (495) 147-43-99.

КОМПЛЕКТ ПОСТАВКИ

Комплектация	Количество, шт.
Устройство	1
Технический паспорт	1
Краткое руководство пользователя	1

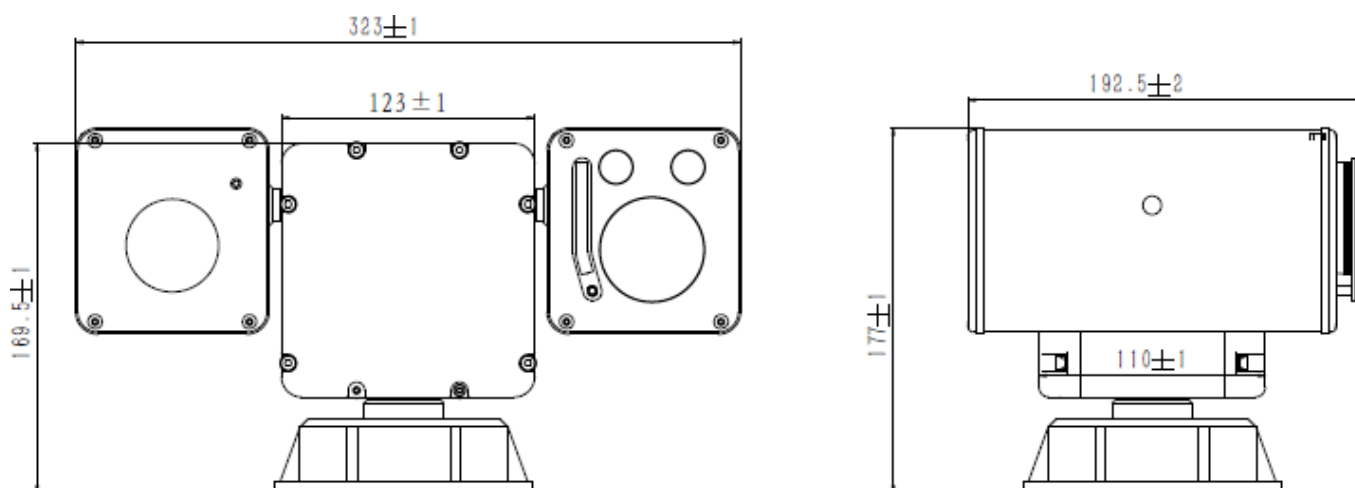
ТЕХНИЧЕСКИЕ ХАРАКТЕРИСТИКИ

Тепловизионный модуль	
Тип детектора	Неохлаждаемый микроболометрический детектор (оксид ванадия)
Разрешение	640×512 (изображение может быть масштабировано до 1280×1024)
Шаг пикселя	12 мкм
Спектральный диапазон	от 8 до 14 мкм
Тепловая чувствительность NETD	≤ 40 мК
Настройка изображения	Яркость, резкость, контрастность, зеркальное отображение, управление FFC (Коррекция плоского поля), 2D/3D DNR
Схема отображения	17 цветовых схем отображения: белый-горячий / черный-горячий / радуга / и т. д.
Тип объектива	Моторизированный
Апертура	F1.0
Управление фокусировкой	Свободная фокусировка
Фокусное расстояние	25мм
Угол обзора	По горизонтали: 17° По вертикали: 14°
Дальность детекции цели (Огонь: 1x1 м)	1042м
Дальность детекции цели (Человек: 1.8x0.5 м)	1040м
Дальность детекции цели (Транспортное средство: 4x1.5 м)	3194м
Дальность распознавания цели (Человек: 1.8x0.5 м)	260м
Дальность распознавания цели (Транспортное средство: 4x1.5 м)	799м
Оптический модуль	
Матрица	1/2.8" Sony CMOS
Максимальное разрешение	4Мп (2592×1520)
Электронный затвор	Авто/Ручной, 1/5 ~ 1/20,000сек
Мин. освещенность	Цвет: 0.01 Люкс @ (F1.2, AGC вкл.), Ч/Б: 0.001 Люкс
Широкий динамический диапазон	True WDR 120дБ
Фокусное расстояние	5.3~159мм
Оптический зум	30x
Цифровой зум	16x

Апертура	F1.6~F4.3
Угол обзора	По горизонтали: 55°~2.3° По вертикали: 41.6°~1.7°
Управление фокусировкой	Автоматическое / ручное / полуавтоматическое
Настройки изображения	Зеркальное отображение, маскирование, анти-туман
LED-подсветка	До 30м
PTZ	
Углы поворота и наклона	Поворот: 0° ~ 360° непрерывный, Наклон: +90° ~ -90°
Скорость поворота	0.01° ~ 30°/с
Скорость наклона	0.01° ~ 10°/с
Стеклоочиститель	Поддерживается
Точность предустановок	± 0.1°
Предустановки	400
Режимы	6 режимов трека, 12 режимов сканирования, 12 режимов патрулирования (до 32 предустановок в патруле)
3D Позиционирование	Поддерживается
Настройка скорости	Авто / вручную (0-8)
Память при обесточивании	Поддерживается
Режим простоя	Поддерживается
Видео и Аудио	
Основной поток	Оптический модуль: 2592×1520, 2560×1440, 2304×1296, 1920×1080, 1280×720 @ 25 кадр/с Тепловизионный модуль: 1280×1024, 1280×720, 640×512 @ 25 кадр/с
Дополнительный поток	Оптический модуль: D1, VGA, 640×360, CIF, QCIF, QVGA @ 25 кадр/с Тепловизионный модуль: D1, CIF @ 25 кадр/с
Управление битрейтом	CBR/VBR
Битрейт	Оптический модуль: Основной поток: 100 Кбит/с ~ 12 Мбит/с; Дополнительный поток: 100 Кбит/с ~ 6 Мбит/с Тепловизионный модуль: Основной поток: 100 Кбит/с ~ 8 Мбит/с; Дополнительный поток: 100 Кбит/с ~ 6 Мбит/с
Зона интереса	Выкл./Вкл. (8 прямоугольных зон)
Аудио, компрессия	G.711: 8 Кбит/с / RAW_PCM: 16 Кбит/с
Видеоаналитика	
Умная тревога	Обнаружение движения, тревога диска, тревога входа/выхода, тревога IVS, обнаружение температуры
Обнаружение объектов	Обнаружение объектов: человек, транспортное средство, дым, огонь
Интеллектуальные события	Обнаружение вторжения, пересечение одной линии, пересечение двух линий, праздношатание, движение в неправильном направлении, вход/выход из зоны (поддерживается точное обнаружение типа цели: человек / транспортное средство), подсчет людей.
Измерение температуры	
Измерение температуры	3 типа правил измерения температуры, всего 20 правил (точка, область, линия)
Сигнал тревоги	Поддержка контроля температуры и сигнализации об отклонениях от нормы
Точность измерения температуры	± 2 °C / ±2%
Отклик измерения температуры	≤ 30 мс

Диапазон измерения температур	От -20 до +150 °С
Сеть	
Протоколы	IPv4/IPv6, RTSP/RTP/RTCP, TCP/UDP, HTTP, DHCP, DNS, FTP, DDNS, PPPOE, SMTP, 802.1x
Совместимость	ONVIF, CGI, SDK
Максимальное число подключений	10
Веб-интерфейс	<IE11, Chrome, Firefox, Microsoft Edge
Поддержка языков	Английский, Китайский, Польский, Итальянский, Португальский, Испанский. Русский, Французский, Чешский, Венгерский
Интерфейсы	
Сетевой интерфейс	2 Ethernet (10/100 Base-T) RJ-45
Аудио интерфейс	1 вход, 1 выход
Тревожный интерфейс	1 выход
RS485	Поддерживается
CVBS	1 выход
Кнопка сброса	Поддерживается, встроенная
Слот для карты памяти	Встроенный, до 256 Гб
Основные	
Питание	DC24 В
Потребляемая мощность	Максимум 40 Вт
Рабочая температура	-40°С ~ 60°С
Относительная влажность	≤90%
Класс защиты	IP66
Сертификация	ЕАС
Корпус	Металл
Габариты	323 x 192.5 x 177 мм
Масса нетто	5 кг

ГАБАРИТНЫЕ И УСТАНОВОЧНЫЕ РАЗМЕРЫ



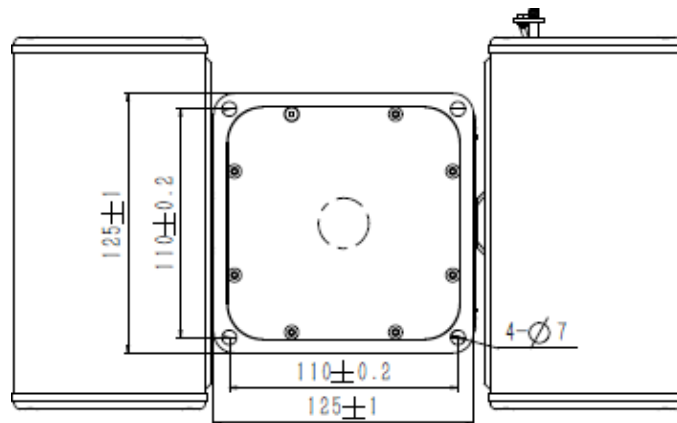
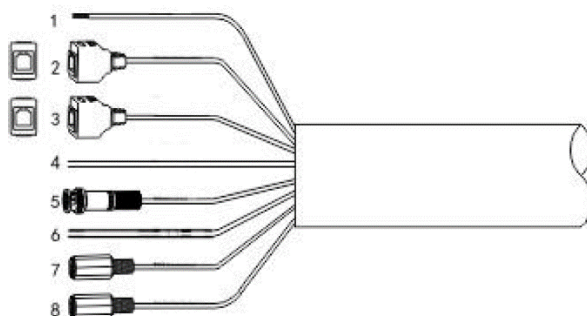


СХЕМА ПОДКЛЮЧЕНИЯ

Разные устройства могут иметь различные кабели; пожалуйста, обратитесь к фактическому продукту.



№	Разъем	Описание
1	Питание (DC24V)	Подключение к источнику питания 24 В постоянного тока (DC).
2	Ethernet-порт (теповизионный модуль)	Подключение к стандартному кабелю Ethernet.
3	Ethernet-порт (оптический модуль)	Подключение к стандартному кабелю Ethernet.
4	RS485	Интерфейс RS485 подключается к внешнему устройству панорамирования и наклона.
5	CVBS	Выходной аналоговый видеосигнал
6	Тревожный интерфейс	
7	Аудиовход	Подключение аналогового аудиосигнала от таких устройств, как микрофон.
8	Аудиовыход	Подключение внешнего аудиоустройства, например динамика.

УКАЗАНИЯ МЕР БЕЗОПАСНОСТИ

Устройство полностью соответствует требованиям безопасности ТР ТС 020/2011 «Электромагнитная совместимость технических средств» и требованиям ГОСТ 30804.6.2-2013 (IEC 61000-6-2:2005).

Меры безопасности при установке и эксплуатации должны соответствовать требованиям «Правил технической эксплуатации электроустановок потребителей электрической энергии» и «Правил по охране труда при эксплуатации электроустановок».

СВЕДЕНИЯ ОБ УТИЛИЗАЦИИ, ТРАНСПОРТИРОВКЕ И ХРАНЕНИИ

Устройство содержит в себе радиоэлектронные компоненты и подлежит утилизации в соответствии с требованиями утилизации подобных устройств, предъявляемыми в регионе эксплуатации.

Устройство подлежит транспортировке в транспортной таре в любых видах крытых транспортных средств. Установка и крепление должны обеспечивать устойчивое положение устройства, исключать возможность смещения и ударов.

Упакованное устройство должно храниться в сухих (закрытых) складских помещениях с температурой не ниже 5°C при относительной влажности воздуха (65 ± 15) %.

ГАРАНТИЯ ИЗГОТОВИТЕЛЯ

Гарантийный срок оборудования - 12 календарных месяцев со дня поставки оборудования Заказчику и подписания товарно-транспортной накладной. (Гарантийный срок может быть изменен в соответствии с условиями Договора поставки).

В течение гарантийного срока изготовитель устраняет все повреждения, связанные с дефектами оборудования. По своему выбору изготовитель выполняет гарантийные обязательства либо путём ремонта, либо путём замены дефектного оборудования и его составных частей. Срок гарантии на заменяемое/ремонтируемое оборудование продлевается на период устранения дефектов.

Гарантийные обязательства не распространяются на повреждения в результате неосторожного обращения с оборудованием, а именно: грубое механическое воздействие (удар, падение), а также в случае нарушения норм эксплуатации, указанных в технической документации на оборудование.

Адрес сервисной службы:

108811, г. Москва, п. Московский, Киевское ш., 22-й км, двлд. 4, стр.2, пом. 68 Н/2

Тел. +7 (495) 147-43-99, E-mail: support@intelliko.ru, Internet: www.intelliko.ru

ГАРАНТИЙНЫЙ ТАЛОН

Наименование устройства: _____
Марка, артикул, типоразмер: _____
Заводской номер устройства _____

Наименование и адрес торгующей организации:

ООО «Интеллико»
108811, г. Москва, п. Московский, Киевское ш., 22-й км, двлд. 4, стр.2, пом. 68 Н/2
Тел. +7 (495) 147-43-99

Предприятие-изготовитель:

ООО «Интеллико»
108811, г. Москва, п. Московский, Киевское ш., 22-й км, двлд. 4, стр.2, пом. 68 Н/2
Тел. +7 (495) 147-43-99

Дата продажи _____ Подпись продавца _____

Штамп или печать
торгующей организации

Штамп о приемке

С условиями гарантии СОГЛАСЕН

ПОКУПАТЕЛЬ _____ (подпись)

Гарантийный срок – Двенадцать месяцев со дня поставки оборудования Заказчику (если иное не предусмотрено Договором).

По вопросам гарантийного ремонта, рекламаций и претензий к качеству изделий обращаться в сервисный центр по адресу:

108811, г. Москва, п. Московский, Киевское ш., 22-й км, двлд. 4, стр.2, пом. 68 Н/2
Тел. +7 (495) 147-43-99, E-mail: support@intelliko.ru; Internet: www.intelliko.ru

При предъявлении претензии по качеству товара покупатель предоставляет следующие документы:

1. Заявление в произвольной форме, в котором указываются:
название организации или Ф.И.О. покупателя, фактический адрес и контактные телефоны;
название и адрес организации, проводившей монтаж и пусконаладку;
краткое описание дефекта.
2. Документ, подтверждающий покупку изделия (накладная, квитанция).
3. Настоящий заполненный гарантийный талон.

Отметка о возврате или обмене товара:

Дата _____ Подпись _____

СВИДЕТЕЛЬСТВО О ПРИЕМКЕ

СВИДЕТЕЛЬСТВО О ПРИЕМКЕ

_____ № _____
наименование изделия обозначение заводской номер

изготовлен(а) и принят(а) в соответствии с обязательными требованиями государственных (национальных) стандартов, действующей технической документации и признан(а) годным(ой) для эксплуатации.

Начальник ОТК

МП

личная подпись

расшифровка подписи

год, месяц, число

линия отреза при поставке на экспорт

Руководитель
предприятия

Обозначение документа, по которому
Производится поставка

МП

личная подпись

расшифровка подписи

год, месяц, число

СВИДЕТЕЛЬСТВО ОБ УПАКОВЫВАНИИ

СВИДЕТЕЛЬСТВО ОБ УПАКОВЫВАНИИ

_____ № _____
наименование изделия обозначение заводской номер

Упакован(а)

наименование или код изготовителя

согласно требованиям, предусмотренным в действующей технической документации.

должность

личная подпись

расшифровка подписи

год, месяц, число