

intelliko®

ТЕХНИЧЕСКИЙ ПАСПОРТ ИЗДЕЛИЯ



INT-VNAC10-A03 (RM-FA29-IN-030) Инжектор с PoE

НАЗНАЧЕНИЕ УСТРОЙСТВА

Инжектор полностью соответствует стандартам IEEE 802.3af/at и может работать со всеми устройствами, совместимыми с IEEE 802.3af/at (PD), или адаптерами-приемниками PoE, а также другим аналогичным оборудованием, позволяя расширить сеть в места, где отсутствуют линии электропитания или розетки, и где требуется установка таких устройств, как точки доступа, IP-камеры или IP-телефоны.

Устройство относится к техническим средствам небытового назначения.

Дополнительная информация на сайте: www.intelliko.ru и по тел: +7 (495) 147-43-99.

ОСОБЕННОСТИ УСТРОЙСТВА

- Инжектор PoE с поддержкой IEEE802.3af/at
- 1 x 100 / 1000 / 2500 Мбит/с RJ45 с PoE
- 1 x 100 / 1000 / 2500 Мбит/с RJ45
- Мощность PoE на порт до 30 Вт
- Автоматическое обнаружение и идентификация PoE-устройств
- Интеллектуальная защита и управление питанием
- Защита от короткого замыкания
- Plug-and-Play
- Удаленная передача питания и данных на расстояние до 100 м
- PoE-стандарт: IEEE 802.3af / IEEE 802.3at
- Степень защиты IP67, IK10
- Грозозащита: ±2 кВ

КОМПЛЕКТ ПОСТАВКИ

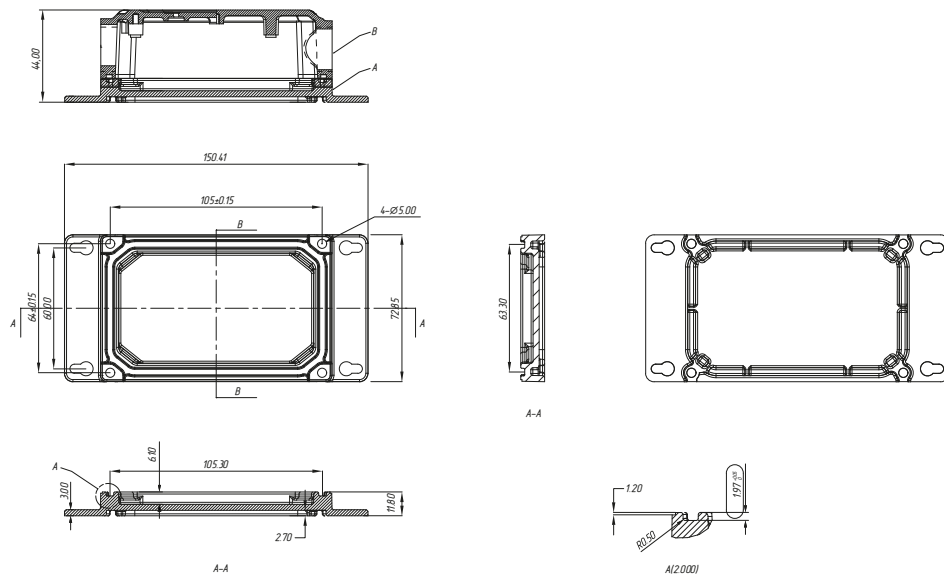
Комплектация	Количество, шт.
Устройство	1
Технический паспорт	1
Краткое руководство пользователя	1

ТЕХНИЧЕСКИЕ ХАРАКТЕРИСТИКИ

Инжектор/удлинитель	
Интерфейсы	1 x 100 / 1000 / 2500 Мбит/с RJ-45 с PoE 1 x 100 / 1000 / 2500 Мбит/с RJ-45 1 x DC IN (вход постоянного тока)
Индикаторы (LED)	PWR (зеленый), PoE (зеленый)
Параметры PoE	
Стандарт PoE	IEEE 802.3af / at
Количество PoE-портов	1
Мощность PoE на порт	≤ 30 Вт
Контакты питания PoE	1/2 (+), 3/6 (-)
Совместимость	
Протоколы	IEEE 802.3, IEEE 802.3u, IEEE 802.3ab
Сетевая среда	10BASE-T: UTP кат. 3, 5 (≤ 100 м) 100BASE-TX: UTP кат. 5, 5e (≤ 100 м) 1000BASE-T: UTP кат. 5e, 6 (≤ 100 м) 2500BASE-T: UTP кат. 5e, 6 (≤ 100 м)

Общие характеристики	
Грозозащита	Дифференциальный режим ± 2 кВ, общий режим ± 4 кВ
Электростатический стандарт (ESD)	Воздушный разряд: 8 кВ; Контактный разряд: 6 кВ
Средняя наработка на отказ (MTBF)	> 50000 часов
Входной ток	1.5 А макс. (при DC 24 В, полная нагрузка)
Выходное напряжение	DC 5 В $\pm 5\%$
Выходной ток	≤ 0.6 А
Питание	DC 24 ~ 56 В
Рабочая температура	-55 °C ~ 65 °C
Относительная влажность	≤ 90 %
Степень защиты	IP67
Габаритные размеры	150.41 x 72.85 x 44 мм

ГАБАРИТНЫЕ И УСТАНОВОЧНЫЕ РАЗМЕРЫ



УКАЗАНИЯ МЕР БЕЗОПАСНОСТИ

Устройство полностью соответствует требованиям безопасности ТР ТС 020/2011 «Электромагнитная совместимость технических средств» и требованиям ГОСТ 30804.6.2-2013 (IEC 61000-6-2:2005).

Меры безопасности при установке и эксплуатации должны соответствовать требованиям «Правил технической эксплуатации электроустановок потребителей электрической энергии» и «Правил по охране труда при эксплуатации электроустановок».

СВЕДЕНИЯ ОБ УТИЛИЗАЦИИ, ТРАНСПОРТИРОВКЕ И ХРАНЕНИИ

Утилизация составных частей устройства должна проводиться в соответствии с установленным на предприятии, эксплуатирующем изделие, порядком. При утилизации устройства могут быть использованы типовые методы, применяемые для этих целей к изделиям электронной техники. Устройство после окончания срока эксплуатации не представляет опасности для жизни, здоровья людей и окружающей среды. При подготовке и отправке устройства на утилизацию дополнительные меры безопасности не предъявляются.

Устройство подлежит транспортировке в транспортной таре в любых видах крытых транспортных средств. Установка и крепление должны обеспечивать устойчивое положение устройства, исключать возможность смещения и ударов.

Упакованное устройство должно храниться в сухих (закрытых) складских помещениях с температурой не ниже 5°C при относительной влажности воздуха (65 ± 15) %.

ГАРАНТИЯ ИЗГОТОВИТЕЛЯ

Изготовитель гарантирует работоспособность устройства в течение гарантийного срока со дня ввода в эксплуатацию специалистом, имеющим удостоверение на право оказание услуг по вводу в эксплуатацию, проверке исправности, ремонту, техническому обслуживанию и выводу из эксплуатации устройства, при соблюдении потребителем условий эксплуатации, транспортирования и хранения.

Гарантийный срок эксплуатации - 12 месяцев со дня продажи.

В течение гарантийного срока изготовитель обязуется бесплатно устранить дефекты продукции путем его ремонта или замены на аналогичное при условии, что дефект возник по вине изготовителя. Продукция, предоставляемая для замены, может быть как новой, так и восстановленной, но в любом случае изготовитель гарантирует, что её характеристики будут не хуже, чем у заменяемого устройства.

С полными условиями гарантийных обязательств можно ознакомиться на сайте изготовителя: www.intelliko.ru

СВИДЕТЕЛЬСТВО О ПРИЕМКЕ И УПАКОВЫВАНИИ

Устройство изготовлено и принято в соответствии с обязательными требованиями государственных (национальных) стандартов, действующей технической документации, признано годным для эксплуатации и упаковано согласно требованиям, предусмотренным в действующей технической документации

--

ГАРАНТИЙНЫЙ ТАЛОН

Гарантийный срок – двенадцать месяцев со дня поставки оборудования Заказчику (если иное не предусмотрено Договором).

Дата продажи: _____

По вопросам гарантийного ремонта, рекламаций и претензий к качеству изделий обращаться в сервисный центр по адресу:

108811, г. Москва, вн.тер.г. Муниципальный округ Солнцево, Киевское ш., 22-й км, д. 4, стр.2, помещение 1

Тел. +7 (495) 147-43-99, E-mail: support@intelliko.ru; Internet: www.intelliko.ru

Отметки о ремонте

Дата приема в ремонт	Дата выдачи из ремонта	Сервисный центр/подпись

