

intelliko®

# ТЕХНИЧЕСКИЙ ПАСПОРТ ИЗДЕЛИЯ



## INT-CAM-Z04-A01(X25L2) IP-видеокамера

## НАЗНАЧЕНИЕ УСТРОЙСТВА

2-Мп купольная поворотная IP-видеокамера (далее – «Видеокамера») предназначена для применения в системах видеонаблюдения и обеспечения безопасности. Устройство обеспечивает круглосуточный контроль охраняемых территорий, фиксирует события в высоком разрешении и поддерживает интеллектуальные функции анализа. Видеокамера применяется для защиты промышленных и жилых объектов, объектов транспортной инфраструктуры, общественных территорий и предприятий, а также для контроля доступа и обеспечения безопасности сотрудников и посетителей.

Устройство относится к техническим средствам небытового назначения.

Дополнительная информация на сайте: [www.intelliko.ru](http://www.intelliko.ru) и по тел: +7 (495) 147-43-99.

## ОСОБЕННОСТИ УСТРОЙСТВА

- Матрица: 1/2.8" Progressive Scan CMOS SONY STARVIS™
- Макс. разрешение: 1920 x 1080 @ 25/30 кадр/с
- Объектив: 5 ~ 125 мм
- Поддержка подогрева стекла объектива для предотвращения запотевания
- 25X оптический зум, 16X цифровой зум
- Поддержка WDR (расширенный динамический диапазон), 3D DNR (цифровое шумоподавление), ICR-фильтр, HLC, BLC, Функция подавления тумана, Электронная стабилизация изображения (DIS)
- Детектирование и захват объектов: Лицо, Человек, Транспортное средство, Дым, Пламя
- Аналитика: пересечение одной / двух линий, вторжение, праздношатание, движение в запрещенном направлении, незаконная парковка, интеллектуальное обнаружение движения, подсчет людей
- Автоматическое отслеживание объектов и защита периметра на основе глубокого обучения
- Аудио интерфейс: 1 x Вход, 1 x Выход
- Тревожный интерфейс: 2 x Входа, 2 x Выхода
- Встроенный слот для SD-карты, до 1 ТБ
- Дальность интеллектуальной ИК-подсветки 200 м
- Степень защиты IP66

## КОМПЛЕКТ ПОСТАВКИ

Комплектация	Количество, шт.
Устройство	1
Технический паспорт	1
Краткое руководство пользователя	1

## ТЕХНИЧЕСКИЕ ХАРАКТЕРИСТИКИ

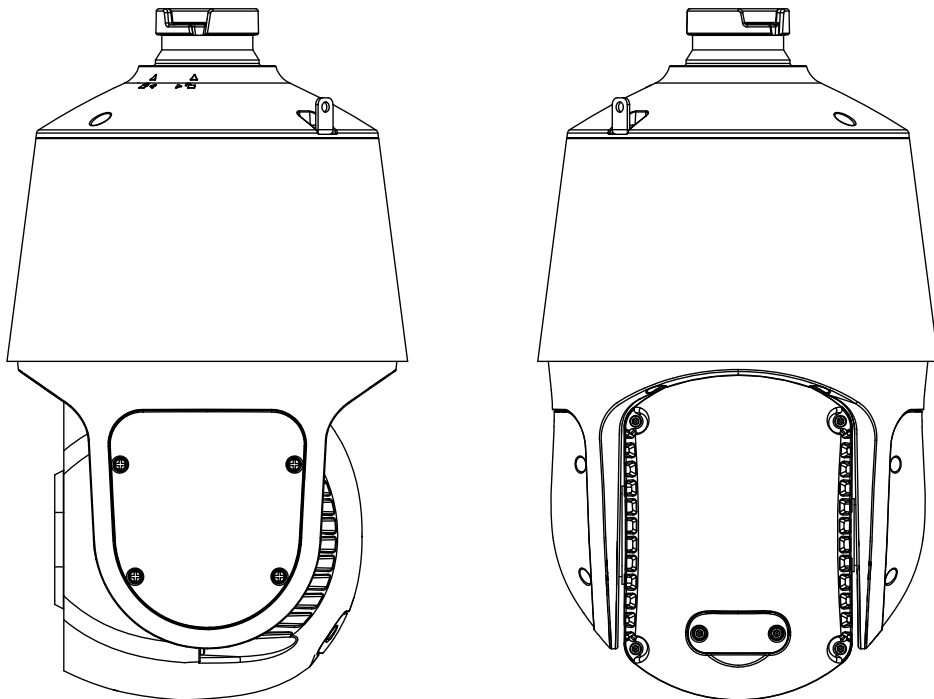
Камера	
Матрица	1/2.8" Progressive Scan CMOS SONY STARVIS™
Максимальное разрешение	2 Мп (1920 x 1080)
Электронный затвор	Авто / Ручной, 1/5 ~ 1/20000 с
Мин. чувствительность	Цвет: 0.03 лк @ (F1.6, AGC вкл.), Ч/Б: 0.003 лк @ (F1.6, AGC вкл.), 0 лк @ (ИК-подсветка вкл.)
Режим «День / ночь»	Авто (ИК-фильтр ICR)

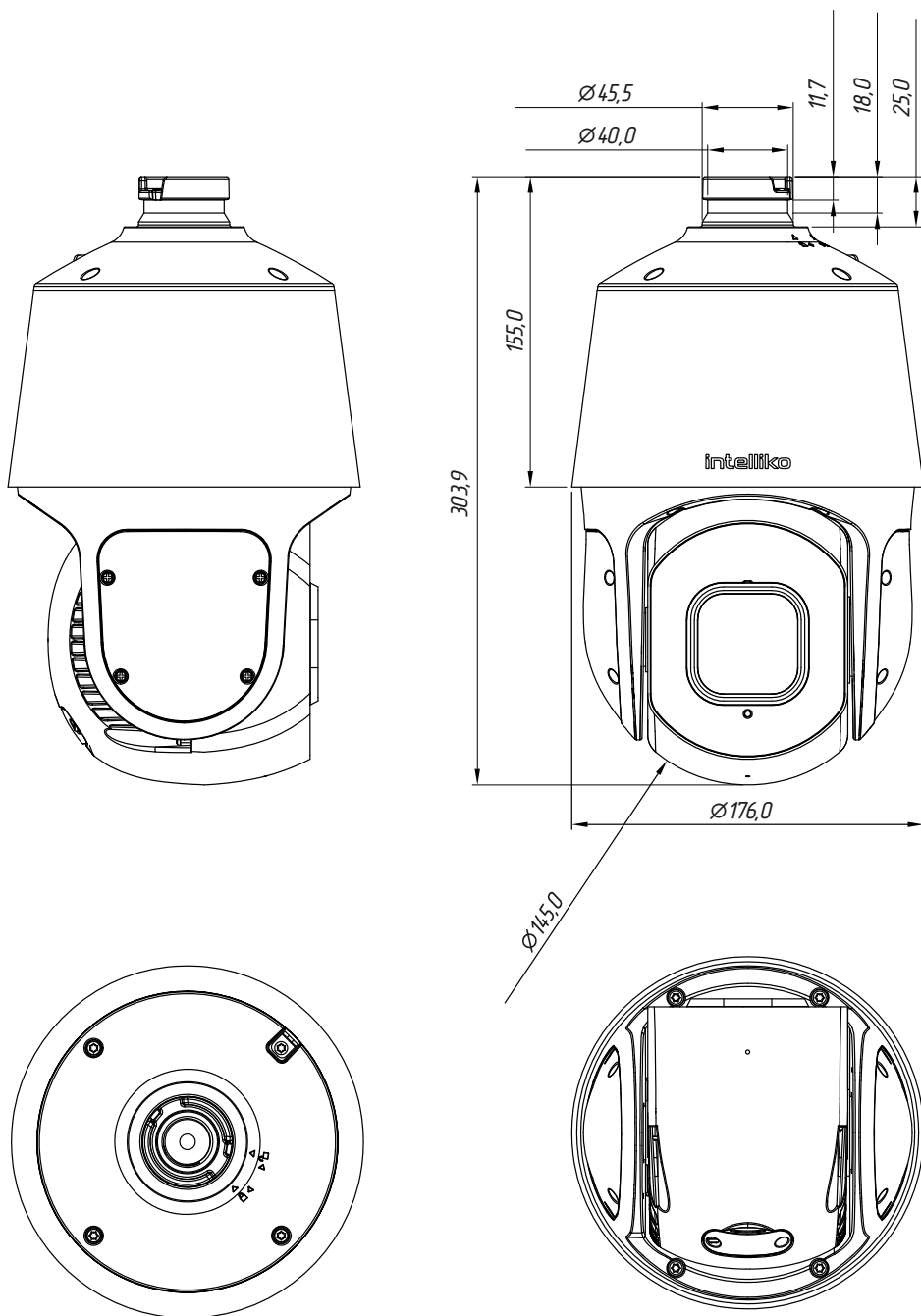
Широкий динамический диапазон (WDR)	True WDR
<b>Объектив</b>	
Фокусное расстояние	5 ~ 125 мм
Апертура	F1.6 ~ F3.67
Угол обзора	По горизонтали: 58° ~ 3.5°, По вертикали: 33.5° ~ 1.9°
Оптический зум	25X
Цифровой зум	16X
Управление диафрагмой	Авто / Ручное
Управление фокусировкой	Авто / Полу-авто / Ручное
<b>Параметры дистанций DORI</b>	
Обнаружение	74 ~ 1850 м
Наблюдение	29.6 ~ 740 м
Распознавание	14.8 ~ 370 м
Идентификация	7.4 ~ 185 м
DORI (обнаружение, наблюдение, распознавание и идентификация) - это стандарт (EN 62676-4), предназначенный для определения способности наблюдателя по видеозаписи различать людей или объекты в пределах контролируемой зоны. Указанные в таблице расстояния не относятся к работе интеллектуальных функций видеокамеры.	
<b>Интеллектуальная подсветка</b>	
Тип подсветки	Инфракрасный (ИК)
Дальность ИК-подсветки	До 200 м
Управление подсветкой	Авто / Ручное
Длина волны ИК-подсветки	850 нм
<b>Интеллектуальная видеоаналитика</b>	
Множественное обнаружение объектов	Детектирование и захват объектов: Лицо, Человек, Транспортное средство Поддержка нескольких режимов зон обнаружения: Полный кадр, Прямоугольник, Мозаика
Обнаружение дыма и пламени	Поддерживается
Интеллектуальная видеоаналитика (IVS)	Пересечение одной / двух линий, вторжение, праздношатание, движение в запрещенном направлении, незаконная парковка, интеллектуальное обнаружение движения Поддержка точного определения объектов (человек, транспортное средство)
Подсчет людей	Поддерживается
Интеллектуальное автосопровождение (Smart Tracking)	Поддерживается
<b>PTZ</b>	
Углы панорамирования и наклона	Поворот: 0° ~ 360°, непрерывный Наклон: -15° ~ +90° (с функцией автоматического поворота изображения - auto-flip)
Скорость панорамирования	0.1°/с ~ 180°/с, скорость по предустановке: 180°/с
Скорость наклона	0.1°/с ~ 90°/с, скорость по предустановке: 90°/с
Предустановки	До 400 точек
Патрулирование	6 x Треков; 12 x Сканирований; 12 x Патрулей (до 32 x Предустановок в каждом)
Память позиции при обесточивании	Поддерживается
3D-позиционирование	Поддерживается
Отображение PTZ-статуса	Поддерживается

Режим ожидания	Настраиваемый интервал (1-240 минут). Автоматический запуск определенных функций (предустановки, патрулирования, сканирования или трека), если устройство не получает никаких команд в течение заданного интервала времени.
<b>Видео и аудио</b>	
Видеокодеки	H.265 / H.264 / H.264+ / H.265+ / MJPEG
Поддержка потоков	До 3 видеопотоков
Разрешение и частота кадров	Основной поток: 1920 x 1080, 1280 x 720 @ 25/30 кадр/с Второй поток: D1, VGA, CIF @ 25/30 кадр/с Третий поток: VGA, CIF, QVGA @ 25/30 кадр/с
Управление битрейтом	CBR / VBR
Битрейт	Основной поток: 200 кбит/с ~ 12 Мбит/с Второй поток: 100 кбит/с ~ 6 Мбит/с Третий поток: 100 кбит/с ~ 3 Мбит/с
Область интереса (ROI)	Поддерживается
Интеллектуальное кодирование	Поддерживается
Аудиокодеки	G.711 A-law, G.711 $\mu$ -law, RAW PCM
Аудиобитрейт	64 кбит/с (G.711), 128 кбит/с (RAW_PCM)
<b>Изображение</b>	
Регулировка изображения	Яркость, Резкость, Контрастность, Насыщенность
Режимы сцены	В помещении, На улице, Зеркалирование
Режим экспозиции	Авто / Ручной / Приоритет выдержки / Приоритет диафрагмы
Баланс белого	Авто / Ручной / Лампа накаливания / Флуоресцентный свет / Дневной свет / Тень
Переключение режима «День / ночь»	Авто / Ручной / День / Ночь / По расписанию
Шумоподавление	2D / 3D DNR
Улучшение изображения	HLC, VLC, WDR, Функция подавления тумана, Электронная стабилизация изображения (EIS)
Маскирование частных зон	Поддерживается до 40 зон; настройка цвета маски
<b>События и оповещения</b>	
Триггеры тревог	Интеллектуальная видеоаналитика (IVS), Детекция движения, Тревожный вход, Сетевая тревога, Ошибка диска, Тревога по переключению режимов День / Ночь, Обнаружение аномального звука
Реакция на событие	Запись по тревоге, Активация тревожного выхода, Загрузка данных на FTP-сервер, Отправка по SMTP (эл. почта), Активация Аудио выхода
<b>Сеть</b>	
Протоколы	IPv4 / IPv6, HTTP / HTTPS, DNS, DDNS, DHCP, PPPoE, RTSP / RTCP / RTP, TCP / UDP, NTP, ARP, UPnP, FTP, SMTP, QoS, ICMP, IGMP, SMTP, 802.1x, SNMP, Multicast
Совместимость	ONVIF (Профили S / T / G / M), SDK, CGI
Максимальное кол-во одновременных потоков	До 10 потоков
Пользователи / Уровни доступа	До 32 пользователей 3 уровня: Администратор, Оператор, Медиа-пользователь
Безопасность	Фильтрация IP-адресов, HTTPS, Блокировка при несанкционированном входе, Поддержка IEEE 802.1x
Веб-интерфейс	<IE11, Chrome, Firefox, Microsoft Edge
<b>Интерфейс</b>	

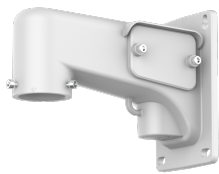
Сетевой интерфейс	1 x Ethernet 10 / 100 Мбит/с (RJ-45, автосогласование, стандарт IEEE 802.3)
Аудио интерфейс	1 x Вход, 1 x Выход
Тревожный интерфейс	2 x Входа, 2 x Выхода
Слот для SD-карты	Встроенный, до 1 ТБ
Кнопка сброса	Поддерживается
<b>Общие характеристики</b>	
Язык	Английский, Китайский, Китайский традиционный, Польский, Итальянский, Португальский, Испанский, Русский, Французский, Чешский, Венгерский, Японский, Корейский По умолчанию: Английский
Питание	АС 24 В / DC 36 В / PoE+ (802.3ат)
Потребляемая мощность	< 24 Вт
Рабочая температура	-45 °С ~ 65 °С. Холодный запуск при -40 °С
Относительная влажность	≤ 90 %
Степень защиты	IP66
Сертификаты	EAC
Материал корпуса	Металл
Габаритные размеры	Ø 176 x 303,9 мм
Масса	4 кг

## ГАБАРИТНЫЕ И УСТАНОВОЧНЫЕ РАЗМЕРЫ





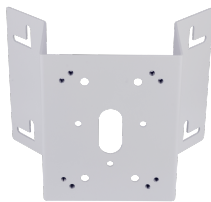
## СОВМЕСТИМЫЕ АКСЕССУАРЫ



INT-MAC-B05-A01  
Настенный кронштейн  
(Входит в комплект)



INT-MAC-B11-A01  
Подвесной  
кронштейн



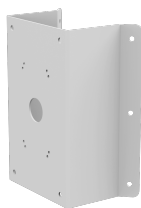
INT-MAC-A15-A01  
Адаптер для  
крепления на угол



INT-MAC-A11-A01  
Адаптер для крепления  
на столб



INT-MAC-M11-A01  
Монтажная коробка



INT-MAC-A16-A01  
Адаптер для  
крепления на угол



INT-MAC-A10-A01  
Адаптер для  
крепления на столб

## УКАЗАНИЯ МЕР БЕЗОПАСНОСТИ

Устройство полностью соответствует требованиям безопасности ТР ТС 020/2011 «Электромагнитная совместимость технических средств» и требованиям ГОСТ 30804.6.2-2013 (IEC 61000-6-2:2005).

Меры безопасности при установке и эксплуатации должны соответствовать требованиям «Правил технической эксплуатации электроустановок потребителей электрической энергии» и «Правил по охране труда при эксплуатации электроустановок».

## СВЕДЕНИЯ ОБ УТИЛИЗАЦИИ, ТРАНСПОРТИРОВКЕ И ХРАНЕНИИ

Утилизация составных частей устройства должна проводиться в соответствии с установленным на предприятии, эксплуатирующем изделие, порядком. При утилизации устройства могут быть использованы типовые методы, применяемые для этих целей к изделиям электронной техники. Устройство после окончания срока эксплуатации не представляет опасности для жизни, здоровья людей и окружающей среды. При подготовке и отправке устройства на утилизацию дополнительные меры безопасности не предъявляются.

Устройство подлежит транспортировке в транспортной таре в любых видах крытых транспортных средств. Установка и крепление должны обеспечивать устойчивое положение устройства, исключать возможность смещения и ударов.

Упакованное устройство должно храниться в сухих (закрытых) складских помещениях с температурой не ниже 5°C при относительной влажности воздуха ( $65 \pm 15$  %).

## ГАРАНТИЯ ИЗГОТОВИТЕЛЯ

Изготовитель гарантирует работоспособность устройства в течение гарантийного срока со дня ввода в эксплуатацию специалистом, имеющим удостоверение на право оказание услуг по вводу в эксплуатацию, проверке исправности, ремонту, техническому обслуживанию и выводу из эксплуатации устройства, при соблюдении потребителем условий эксплуатации, транспортирования и хранения.

Гарантийный срок эксплуатации - 12 месяцев со дня продажи.

В течение гарантийного срока изготовитель обязуется бесплатно устранить дефекты продукции путем его ремонта или замены на аналогичное при условии, что дефект возник по вине изготовителя. Продукция, предоставляемая для замены, может быть как новой, так и восстановленной, но в любом случае изготовитель гарантирует, что её характеристики будут не хуже, чем у заменяемого устройства.

С полными условиями гарантийных обязательств можно ознакомиться на сайте изготовителя: [www.intelliko.ru](http://www.intelliko.ru)

## СВИДЕТЕЛЬСТВО О ПРИЕМКЕ И УПАКОВЫВАНИИ

Устройство изготовлено и принято в соответствии с обязательными требованиями государственных (национальных) стандартов, действующей технической документации, признано годным для эксплуатации и упаковано согласно требованиям, предусмотренным в действующей технической документации

--

## ГАРАНТИЙНЫЙ ТАЛОН

Гарантийный срок – двенадцать месяцев со дня поставки оборудования Заказчику (если иное не предусмотрено Договором).

Дата продажи: \_\_\_\_\_

По вопросам гарантийного ремонта, рекламаций и претензий к качеству изделий обращаться в сервисный центр по адресу:

108811, г. Москва, вн.тер.г. Муниципальный округ Солнцево, Киевское ш., 22-й км, д. 4, стр.2, помещение 1

Тел. +7 (495) 147-43-99, E-mail: [support@intelliko.ru](mailto:support@intelliko.ru); Internet: [www.intelliko.ru](http://www.intelliko.ru)

### Отметки о ремонте

Дата приема в ремонт	Дата выдачи из ремонта	Сервисный центр/подпись

