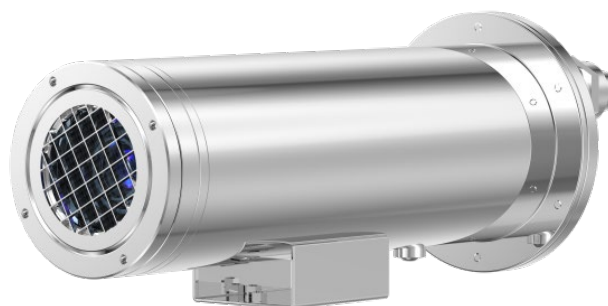


# Камера взрывозащищенная цилиндрическая INT-VEХBC10A-04 (M25)

EAC



## ТЕХНИЧЕСКИЙ ПАСПОРТ ИЗДЕЛИЯ

## НАЗНАЧЕНИЕ

Тепловизионная IP-камера во взрывозащищенном, пылеводозащищенном металлическом корпусе с фиксированным объективом.

Устройство относится к техническим средствам небытового назначения.

Дополнительная информация на сайте: [www.intelliko.ru](http://www.intelliko.ru) и по тел: +7 (495) 147-43-99.

## КОМПЛЕКТ ПОСТАВКИ

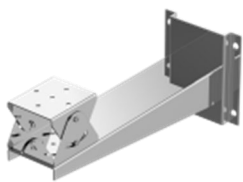
| Комплектация                     | Количество, шт. |
|----------------------------------|-----------------|
| Устройство                       | 1               |
| Технический паспорт              | 1               |
| Краткое руководство пользователя | 1               |

## ТЕХНИЧЕСКИЕ ХАРАКТЕРИСТИКИ

| Тепловизионный модуль   |  |
|---|--|
| Тип детектора   | Неохлаждаемый микроболометрический детектор (оксид ванадия)            |
| Разрешение  | 640×512 (изображение может быть масштабировано до 1280×1024)           |
| Шаг пикселя   | 12 мкм   |
| Тепловая чувствительность NETD  | ≤ 40 мК  |
| Спектральный диапазон   | от 8 до 14 мкм   |
| Тип объектива   | Фиксированный  |
| Управление фокусировкой   | Моторизированная   |
| Фокусное расстояние   | 25мм 50мм  |
| Апертура  | F1.0 F1.0  |
| Угол обзора   | Г: 17° В: 14° Г: 8° В: 7°  |
| Мин. расстояние фокусировки   | 13м 52.3м  |
| Дальность детекции цели (Огонь: 1x1 м)  | 1042м 2083м  |
| Дальность детекции цели (Человек: 1.8x0.5 м)  | 1040м 2081м  |
| Дальность детекции цели (Транспортное средство: 4x1.5 м)  | 3194м 6389м  |
| Дальность распознавания цели (Человек: 1.8x0.5 м)   | 260м 520м  |
| Дальность распознавания цели (Транспортное средство: 4x1.5 м)   | 799м 1597м   |
| Примечание: Дальность обнаружения рассчитана с учетом критериев Джонсона и может изменяться при различных погодных условиях. *Характеристики продукта основаны на тестировании в контролируемой среде. Результаты могут отличаться из-за ряда внешних факторов и окружения. |  |
| Видео и аудио   |  |
| Основной поток  | 1280×1024, 1280×720, 640×512 @ 25 кадр/с                               |
| Дополнительный поток  | D1, CIF @ 25 кадр/с  |
| Управление битрейтом  | CBR/VBR  |
| Битрейт   | Основной поток: 100Кбит/с ~ 8Мбит/с<br>Доп. поток: 100Кбит/с ~ 6Мбит/с |
| ROI (зона интереса)   | Вкл./выкл. (8 прямоугольных зон)                                       |
| Интеллектуальное кодирование  | Поддерживается   |

|                                |  |
|--------------------------------|--|
| <b>Изображение</b>             |  |
| Настройки изображения          | Яркость, резкость, контрастность   |
| Зеркалирование                 | Поддерживается   |
| Настройка псевдоцвета          | Белый/черный/Радужный и т.д. до 18 режимов   |
| Маскировка области             | Поддерживается   |
| Калибровка плоского поля       | Поддерживается   |
| Снижение шума                  | 2D/3D DNR  |
| <b>Видеоаналитика</b>          |  |
| Тревожные события              | Обнаружение движения, тревога ввода/вывода, тревога диска, тревога IVS, обнаружение температуры  |
| Обнаружения движения           | Обнаружение людей, обнаружение транспортных средств и обнаружение очагов возгорания  |
| Интеллектуальные события       | Обнаружение вторжения, пересечение одной линии, пересечение двух линий, прогулка, неправильный путь, подсчет людей, сигнализации по заданным типам целей (человек и транспортное средство). Подсчет людей. |
| <b>Измерение температуры</b>   |  |
| Измерение температуры          | 3 типа правил измерения температуры, всего 20 правил (точка, область, линия)   |
| Диапазон измерения температур  | От -20 до +150 °С  |
| Точность измерения температуры | ± 2 °С / ±2%   |
| Отклик измерения температуры   | ≤ 30 мс  |
| Сигнал тревоги                 | Поддержка контроля температуры и сигнализации об отклонениях от нормы  |
| <b>Сеть</b>                    |  |
| Протоколы                      | IPv4/IPv6, HTTP, RTSP/RTP/RTCP, TCP/UDP, DHCP, DNS, PPPOE, SMTP, 802.1x  |
| Совместимость                  | ONVIF, SDK, CGI  |
| Веб-интерфейс                  | <IE11, Chrome, Firefox, Microsoft Edge   |
| Язык                           | Английский, Китайский, Польский, Итальянский, Португальский, Испанский, Русский, Французский, Чешский, Венгерский  |
| <b>Интерфейсы</b>              |  |
| Сетевой интерфейс              | RJ-45, 10/100 Мбит самоадаптивный Ethernet   |
| Аудио                          | 1 вход, 1 выход  |
| Тревожный интерфейс            | 1 вход, 1 выход  |
| RS485                          | Поддерживается   |
| Кнопка сброса                  | Встроенная   |
| Слот для карты памяти          | Поддерживается, до 256 Гб  |
| <b>Электропитание</b>          |  |
| Питание                        | AC100 ~ 240 В  |
| Потребляемая мощность          | Макс 25 Вт   |
| Рабочая температура            | -40°С ~ 60°С   |
| Относительная влажность        | ≤90%   |
| Класс защиты                   | IP68   |
| Корпус                         | Металлический, SUS316L   |
| Размеры                        | 464 × 166 × 171 мм   |
| Масса нетто                    | 10 кг  |

## АКСЕССУАРЫ



INT-MAC-B07-A01  
Кронштейн настенный



INT-MAC-M13-A01  
Монтажная коробка

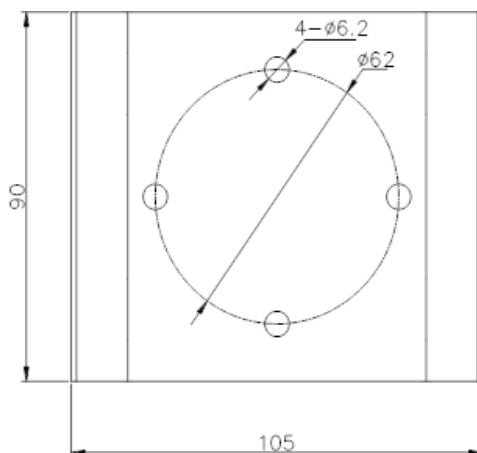
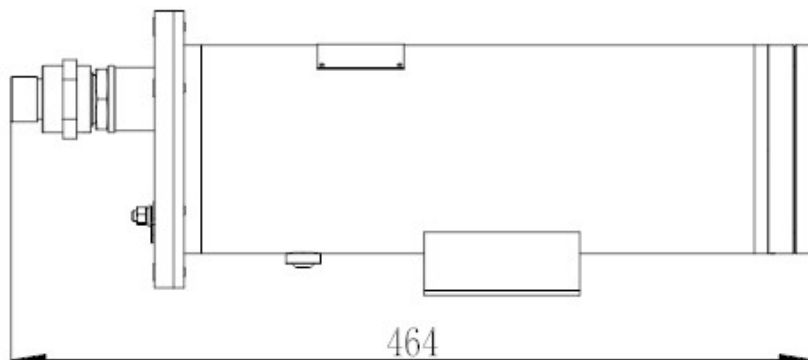
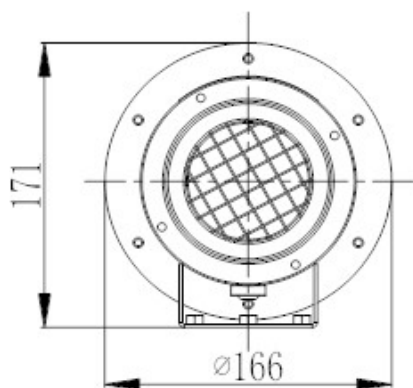


INT-MAC-S01-A01  
Омыватель стекла видеокамеры



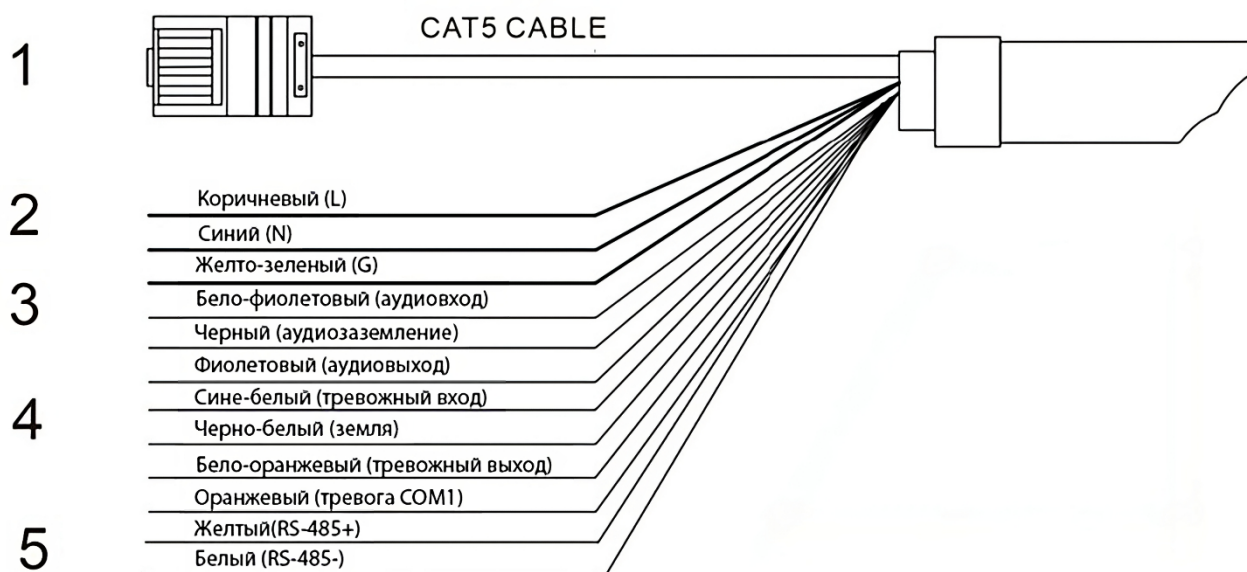
INT-MAC-H01-A01  
Гибкий кабелепровод

## ГАБАРИТНЫЕ И УСТАНОВОЧНЫЕ РАЗМЕРЫ



## СХЕМА ПОДКЛЮЧЕНИЯ

Цвета кабеля могут отличаться, в зависимости от комплектации. Все данные приведены для справки. Пожалуйста, обратитесь к своему продукту.



| Кабель              | Цвет  | Описание  |
|---------------------|---|---|
| Аудиоинтерфейс      | Фиолетовый                                  | Аудиовыход. Подключение внешнего аудиоустройства, например динамика.              |
|                     | Бело-фиолетовый                             | Аудиовход. Подключение аналогового аудиосигнала от таких устройств, как микрофон. |
|                     | Черный                                      | Аудиозаземление.  |
| Тревожный интерфейс | Сине-белый                                  | Тревожный вход 1  |
|                     | Синий                                       | Тревожный вход 2  |
|                     | Черно-белый                                 | Тревожный вход (земля)  |
|                     | Оранжевый                                   | Тревожный выход 1 (COM1)  |
|                     | Оранжево-белый                              | Тревожный выход 2 (OUT1)  |
| RS-485              | Желтый                                      | RS-485 +  |
|                     | Белый                                       | RS-485 -  |
| Ethernet            | Подключение к стандартному кабелю Ethernet. |   |
| Питание             | Коричневый                                  | AC 100-240 В  |
|                     | Желто-зеленый                               | Земля   |
|                     | Синий                                       | AC 100-240 В  |

## УКАЗАНИЯ МЕР БЕЗОПАСНОСТИ

Устройство полностью соответствует требованиям безопасности ТР ТС 020/2011 «Электромагнитная совместимость технических средств» и требованиям ГОСТ 30804.6.2-2013 (IEC 61000-6-2:2005), а также требованиям ТР ТС 012/2011 «О безопасности оборудования для работы во взрывоопасных средах».

Меры безопасности при установке и эксплуатации должны соответствовать требованиям «Правил технической эксплуатации электроустановок потребителей электрической энергии» и «Правил по охране труда при эксплуатации электроустановок».

## СВЕДЕНИЯ ОБ УТИЛИЗАЦИИ, ТРАНСПОРТИРОВКЕ И ХРАНЕНИИ

Устройство содержит в себе радиоэлектронные компоненты и подлежит утилизации в соответствии с требованиями утилизации подобных устройств, предъявляемыми в регионе эксплуатации.

Устройство подлежит транспортировке в транспортной таре в любых видах крытых транспортных средств. Установка и крепление должны обеспечивать устойчивое положение устройства, исключать возможность смещения и ударов.

Упакованное устройство должно храниться в сухих (закрытых) складских помещениях с температурой не ниже 5°C при относительной влажности воздуха ( $65 \pm 15$  %).

## ОПИСАНИЕ КОНСТРУКЦИИ И СРЕДСТВ ОБЕСПЕЧЕНИЯ ВЗРЫВОЗАЩИТЫ

IP-видеокамера взрывозащищенная с ИК-подсветкой (далее – камера) представляет собой электронное устройство, помещенное во взрывобезопасную оболочку.

Взрывозащищенность камеры обеспечивается видом взрывозащиты «взрывонепроницаемые оболочки «d» в соответствии с ГОСТ IEC 60079-1-2013 и ГОСТ IEC 60079-31-2013, и выполнением конструкции в соответствии с ГОСТ 31610.0-2019 (IEC 60079-0:2017).

## МАРКИРОВКА ВЗРЫВОЗАЩИТЫ

Устройство имеет маркировку взрывозащиты **1 Ex db IIC T6 Gb** и **Ex tb IIIC T80°C Db**.

## ГАРАНТИЯ ИЗГОТОВИТЕЛЯ

Гарантийный срок оборудования - 12 календарных месяцев со дня поставки оборудования Заказчику и подписания товарно-транспортной накладной. (Гарантийный срок может быть изменен в соответствии с условиями Договора поставки).

В течение гарантийного срока изготовитель устраняет все повреждения, связанные с дефектами оборудования. По своему выбору изготовитель выполняет гарантийные обязательства либо путём ремонта, либо путём замены дефектного оборудования и его составных частей. Срок гарантии на заменяемое/ремонтируемое оборудование продлевается на период устранения дефектов.

Гарантийные обязательства не распространяются на повреждения в результате неосторожного обращения с оборудованием, а именно: грубое механическое воздействие (удар, падение), а также в случае нарушения норм эксплуатации, указанных в технической документации на оборудование.

Адрес сервисной службы:

108811, г. Москва, п. Московский, Киевское ш., 22-й км, двлд. 4, стр.2, пом. 68 Н/2

Тел. +7 (495) 147-43-99, E-mail: [support@intelliko.ru](mailto:support@intelliko.ru), Internet: [www.intelliko.ru](http://www.intelliko.ru)

## ГАРАНТИЙНЫЙ ТАЛОН

Наименование устройства: \_\_\_\_\_  
Марка, артикул, типоразмер: \_\_\_\_\_  
Заводской номер устройства \_\_\_\_\_

### Наименование и адрес торгующей организации:

ООО «Интеллико»  
108811, г. Москва, п. Московский, Киевское ш., 22-й км, двлд. 4, стр.2, пом. 68 Н/2  
Тел. +7 (495) 147-43-99

### Предприятие-изготовитель:

ООО «Интеллико»  
108811, г. Москва, п. Московский, Киевское ш., 22-й км, двлд. 4, стр.2, пом. 68 Н/2  
Тел. +7 (495) 147-43-99

Дата продажи \_\_\_\_\_ Подпись продавца \_\_\_\_\_

Штамп или печать

Штамп о приемке  
торгующей организации

С условиями гарантии СОГЛАСЕН

ПОКУПАТЕЛЬ \_\_\_\_\_ (подпись)

### Гарантийный срок – Двенадцать месяцев со дня поставки оборудования Заказчику (если иное не предусмотрено Договором).

По вопросам гарантийного ремонта, рекламаций и претензий к качеству изделий обращаться в сервисный центр по адресу:

108811, г. Москва, п. Московский, Киевское ш., 22-й км, двлд. 4, стр.2, пом. 68 Н/2  
Тел. +7 (495) 147-43-99, E-mail: [support@intelliko.ru](mailto:support@intelliko.ru); Internet: [www.intelliko.ru](http://www.intelliko.ru)

При предъявлении претензии по качеству товара покупатель предоставляет следующие документы:

1. Заявление в произвольной форме, в котором указываются:  
название организации или Ф.И.О. покупателя, фактический адрес и контактные телефоны;  
название и адрес организации, проводившей монтаж и пусконаладку;  
краткое описание дефекта.
2. Документ, подтверждающий покупку изделия (накладная, квитанция).
3. Настоящий заполненный гарантийный талон.

Отметка о возврате или обмене товара:

\_\_\_\_\_  
\_\_\_\_\_  
\_\_\_\_\_

Дата \_\_\_\_\_ Подпись \_\_\_\_\_

## СВИДЕТЕЛЬСТВО О ПРИЕМКЕ

| СВИДЕТЕЛЬСТВО О ПРИЕМКЕ   |   |                     |
|---|---|---------------------|
| _____   | _____   | № _____             |
| наименование изделия  | обозначение   | заводской номер     |
| изготовлен(а) и принят(а) в соответствии с обязательными требованиями государственных (национальных) стандартов, действующей технической документации и признан(а) годным(ой) для эксплуатации. |   |                     |
| Начальник ОТК   |   |                     |
| МП _____  | _____   | _____               |
|   | личная подпись  | расшифровка подписи |
|   | _____   |                     |
|   | год, месяц, число   |                     |
| -----<br>линия отреза при поставке на экспорт   |   |                     |
| Руководитель<br>предприятия   | _____   | _____               |
|   | Обозначение документа, по которому<br>Производится поставка |                     |
| МП _____  | _____   | _____               |
|   | личная подпись  | расшифровка подписи |
|   | _____   |                     |
|   | год, месяц, число   |                     |

## СВИДЕТЕЛЬСТВО ОБ УПАКОВЫВАНИИ

| СВИДЕТЕЛЬСТВО ОБ УПАКОВЫВАНИИ   |                                   |                     |
|---|-----------------------------------|---------------------|
| _____   | _____                             | № _____             |
| наименование изделия  | обозначение                       | заводской номер     |
| Упакован(а)   | _____                             |                     |
|   | наименование или код изготовителя |                     |
| согласно требованиям, предусмотренным в действующей технической документации. |                                   |                     |
| _____   | _____                             | _____               |
| должность   | личная подпись                    | расшифровка подписи |
| _____   |                                   |                     |
| год, месяц, число   |                                   |                     |