

# Адаптер для крепления на кронштейне INT-МАС-A03-A01

**EAC**



**ТЕХНИЧЕСКИЙ ПАСПОРТ ИЗДЕЛИЯ**

## НАЗНАЧЕНИЕ

Адаптер для крепления на кронштейне из алюминиевого сплава.

Устройство относится к техническим средствам бытового назначения.

Дополнительная информация на сайте: [www.intelliko.ru](http://www.intelliko.ru) и по тел: +7 (495) 147-43-99.

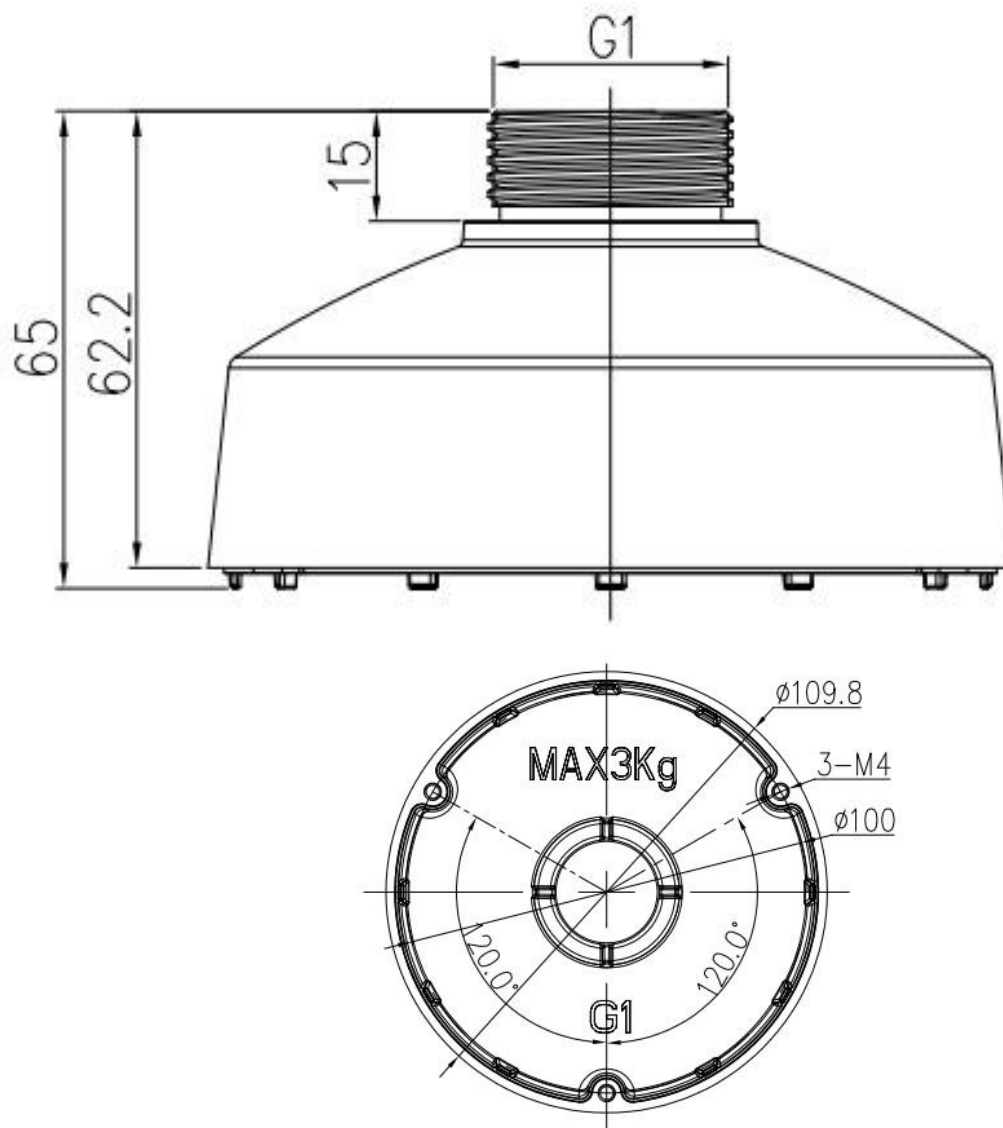
## КОМПЛЕКТ ПОСТАВКИ

Комплектация	Количество, шт.
Адаптер для крепления на кронштейне	1
Технический паспорт	1

## ТЕХНИЧЕСКИЕ ХАРАКТЕРИСТИКИ

Материал	Алюминиевый сплав
Цвет	Белый
Относительная влажность	≤90%
Несущая способность	3 кг
Габариты	φ109.8 x 65 мм
Масса нетто	0.13 кг

## ГАБАРИТНЫЕ И УСТАНОВОЧНЫЕ РАЗМЕРЫ



## УКАЗАНИЯ МЕР БЕЗОПАСНОСТИ

Устройство полностью соответствует требованиям безопасности ТР ТС 020/2011 «Электромагнитная совместимость технических средств» и требованиям ГОСТ 30804.6.2-2013 (IEC 61000-6-2:2005).

Меры безопасности при установке и эксплуатации должны соответствовать требованиям «Правил технической эксплуатации электроустановок потребителей электрической энергии» и «Правил по охране труда при эксплуатации электроустановок».

## СВЕДЕНИЯ ОБ УТИЛИЗАЦИИ, ТРАНСПОРТИРОВКЕ И ХРАНЕНИИ

Устройство содержит в себе радиоэлектронные компоненты и подлежит утилизации в соответствии с требованиями утилизации подобных устройств, предъявляемыми в регионе эксплуатации.

Устройство подлежит транспортировке в транспортной таре в любых видах крытых транспортных средств. Установка и крепление должны обеспечивать устойчивое положение устройства, исключать возможность смещения и ударов.

Упакованное устройство должно храниться в сухих (закрытых) складских помещениях с температурой не ниже 5°C при относительной влажности воздуха (65 ± 15) %.

## ГАРАНТИЯ ИЗГОТОВИТЕЛЯ

Гарантийный срок оборудования - 12 календарных месяцев со дня поставки оборудования Заказчику и подписания товарно-транспортной накладной. (Гарантийный срок может быть изменен в соответствии с условиями Договора поставки).

В течение гарантийного срока изготовитель устраняет все повреждения, связанные с дефектами оборудования. По своему выбору изготовитель выполняет гарантийные обязательства либо путём ремонта, либо путём замены дефектного оборудования и его составных частей. Срок гарантии на заменяемое/ремонтируемое оборудование продлевается на период устранения дефектов.

Гарантийные обязательства не распространяются на повреждения в результате неосторожного обращения с оборудованием, а именно: грубое механическое воздействие (удар, падение), а также в случае нарушения норм эксплуатации, указанных в технической документации на оборудование.

Адрес сервисной службы:

108811, г. Москва, п. Московский, Киевское ш., 22-й км, двлд. 4, стр.2, пом. 68 Н/2

Тел. +7 (495) 147-43-99, E-mail: [support@intelliko.ru](mailto:support@intelliko.ru), Internet: [www.intelliko.ru](http://www.intelliko.ru)

# ГАРАНТИЙНЫЙ ТАЛОН

Наименование устройства: \_\_\_\_\_  
Марка, артикул, типоразмер: \_\_\_\_\_  
Заводской номер устройства \_\_\_\_\_

## Наименование и адрес торгующей организации:

ООО «Интеллико»  
108811, г. Москва, п. Московский, Киевское ш., 22-й км, двлд. 4, стр.2, пом. 68 Н/2  
Тел. +7 (495) 147-43-99

## Предприятие-изготовитель:

ООО «Интеллико»  
108811, г. Москва, п. Московский, Киевское ш., 22-й км, двлд. 4, стр.2, пом. 68 Н/2  
Тел. +7 (495) 147-43-99

Дата продажи \_\_\_\_\_ Подпись продавца \_\_\_\_\_

Штамп или печать  
торгующей организации

Штамп о приемке

## С условиями гарантии СОГЛАСЕН

ПОКУПАТЕЛЬ \_\_\_\_\_ (подпись)

## Гарантийный срок – Двенадцать месяцев со дня поставки оборудования Заказчику (если иное не предусмотрено Договором).

По вопросам гарантийного ремонта, рекламаций и претензий к качеству изделий обращаться в сервисный центр по адресу:

108811, г. Москва, п. Московский, Киевское ш., 22-й км, двлд. 4, стр.2, пом. 68 Н/2  
Тел. +7 (495) 147-43-99, E-mail: [support@intelliko.ru](mailto:support@intelliko.ru); Internet: [www.intelliko.ru](http://www.intelliko.ru)

При предъявлении претензии по качеству товара покупатель предоставляет следующие документы:

1. Заявление в произвольной форме, в котором указываются:  
название организации или Ф.И.О. покупателя, фактический адрес и контактные телефоны;  
название и адрес организации, проводившей монтаж и пусконаладку;  
краткое описание дефекта.
2. Документ, подтверждающий покупку изделия (накладная, квитанция).
3. Настоящий заполненный гарантийный талон.

Отметка о возврате или обмене товара:

\_\_\_\_\_  
\_\_\_\_\_  
\_\_\_\_\_

Дата \_\_\_\_\_ Подпись \_\_\_\_\_

## СВИДЕТЕЛЬСТВО О ПРИЕМКЕ

### СВИДЕТЕЛЬСТВО О ПРИЕМКЕ

\_\_\_\_\_ № \_\_\_\_\_  
наименование изделия обозначение заводской номер

изготовлен(а) и принят(а) в соответствии с обязательными требованиями государственных (национальных) стандартов, действующей технической документации и признан(а) годным(ой) для эксплуатации.

Начальник ОТК

МП

\_\_\_\_\_   
личная подпись

\_\_\_\_\_   
расшифровка подписи

\_\_\_\_\_   
год, месяц, число

-----  
линия отреза при поставке на экспорт

Руководитель  
предприятия

\_\_\_\_\_   
Обозначение документа, по которому  
Производится поставка

МП

\_\_\_\_\_   
личная подпись

\_\_\_\_\_   
расшифровка подписи

\_\_\_\_\_   
год, месяц, число

## СВИДЕТЕЛЬСТВО ОБ УПАКОВЫВАНИИ

### СВИДЕТЕЛЬСТВО ОБ УПАКОВЫВАНИИ

\_\_\_\_\_ № \_\_\_\_\_  
наименование изделия обозначение заводской номер

Упакован(а)

\_\_\_\_\_   
наименование или код изготовителя

согласно требованиям, предусмотренным в действующей технической документации.

\_\_\_\_\_   
должность

\_\_\_\_\_   
личная подпись

\_\_\_\_\_   
расшифровка подписи

\_\_\_\_\_   
год, месяц, число