

Двухспектральная IP-камера с тепловизионным модулем INT-VXDDC10-I01(RM-FA03-TR-T01-A01)(F7/8)

EAC



ТЕХНИЧЕСКИЙ ПАСПОРТ ИЗДЕЛИЯ

НАЗНАЧЕНИЕ

Купольная двухспектральная 4Мп IP-камера с тепловизионным модулем в металлическом и пылеводозащищенном корпусе, с фиксированным объективом — идеальное сочетание элегантного дизайна и передовых технологий, переносающих безопасность и контроль на новый уровень.

Устройство относится к техническим средствам небытового назначения.

Дополнительная информация на сайте: www.intelliko.ru и по тел: +7 (495) 147-43-99.

КОМПЛЕКТ ПОСТАВКИ

Комплектация	Количество, шт.
Устройство	1
Технический паспорт	1
Краткое руководство пользователя	1

ТЕХНИЧЕСКИЕ ХАРАКТЕРИСТИКИ

Тепловизионный модуль		
Тип детектора	Неохлаждаемый микроболометрический детектор (оксид ванадия)	
Разрешение	256×192 (изображение может быть масштабировано до 704×576)	
Шаг пикселя	12 мкм	
Спектральный диапазон	от 8 до 14 мкм	
Тепловая чувствительность NETD	≤ 50 мК	
Тип объектива	Фиксированный	
Апертура	F1.0	
Управление фокусировкой	Свободная фокусировка	
Фокусное расстояние	3.5мм	7мм
Угол обзора	По горизонтали: 48° По вертикали: 36°	По горизонтали: 24° По вертикали: 18°
Дальность детекции цели (Человек: 1.8x0.5 м)	146м	291м
Дальность детекции цели (Транспортное средство: 4x1.5 м)	447м	894м
Дальность распознавания цели (Человек: 1.8x0.5 м)	36м	73м
Дальность распознавания цели (Транспортное средство: 4x1.5 м)	112м	224м
Дальность распознавания цели (Огонь: 0.1x0.1 м)	14м	29м
Дальность детекции цели (Огонь: 1x1 м)	146м	292м
Оптический модуль		
Матрица	1/2.7" Progressive Scan CMOS	
Максимальное разрешение	4Мп (2560×1440)	
Электронный затвор	Авто/Ручной, 1/5 ~ 1/20,000сек	
Широкий динамический диапазон	True WDR 120дБ	
Мин. освещенность	Цвет: 0.001 Люкс @ (F1.2, AGC вкл.), Ч/Б: 0.0003 Люкс @ (F1.2, AGC вкл.), 0 Люкс @ (ИК вкл.)	
Отношение сигнал/шум	> 55дБ	
Фокусное расстояние	4мм	8мм
Угол обзора	По горизонтали: 92° По вертикали: 46°	По горизонтали: 40° По вертикали: 20°
ИК-подсветка		

Дальность ИК-подсветки	До 35м	До 50м
Белый свет	Стробоскоп	
Видео и Аудио		
Основной поток	Оптический модуль: 2560×1440, 2304×1296, 1920×1080, 1280×720 @ 25 кадр/с Тепловизионный модуль: 704×576 @ 25 кадр/с	
Дополнительный поток	Оптический модуль: D1, VGA @ 25 кадр/с Тепловизионный модуль: CIF @ 25 кадр/с	
Управление битрейтом	CBR/VBR	
Битрейт	Оптический модуль: Основной поток: 100 Кбит/с ~ 12 Мбит/с; Дополнительный поток: 100 Кбит/с ~ 6 Мбит/с Тепловизионный модуль: Основной поток: 100 Кбит/с ~ 3 Мбит/с; Дополнительный поток: 100 Кбит/с ~ 3 Мбит/с	
ROI (зона интереса)	Выкл./Вкл. (8 прямоугольных зон)	
Интеллектуальное кодирование	Поддерживается	
Аудио, компрессия	G.711: 8 Кбит/с / RAW_PCM: 16 Кбит/с	
Изображение		
Настройки изображения	Яркость, резкость, контрастность, насыщенность	
Зеркалирование	Поддерживается	
Схема отображения	17 цветовых схем отображения: белый-горячий / черный-горячий / радуга / и т. д.	
Улучшение изображения DVE	Поддерживается (тепловизионный модуль)	
Шумоподавление	2D/3D NR	
Маскировка области	Поддерживается	
Обнаружение движения	Поддерживается	
Видеоаналитика		
Обнаружение объектов	Обнаружение объектов: человек, транспортное средство, дым, огонь; Измерение температуры	
Расширенный анализ данных	Обнаружение курильщиков, обнаружение дыма и пламени, обнаружение очагов возгорания	
Интеллектуальные события	Обнаружение вторжения, пересечение одной линии, пересечение двух линий, праздничатание, движение в неправильном направлении, вход/выход из зоны (поддерживается точное обнаружение типа цели: человек / транспортное средство), подсчет людей.	
Звуковая/световая сигнализация	Поддержка мигающего белого света и звукового сигнала	
Измерение температуры		
Измерение температуры	3 типа правил измерения температуры, всего 20 правил (точка, область, линия)	
Сигнал тревоги	Поддержка контроля температуры и сигнализации об отклонениях от нормы	
Точность измерения температуры	± 2 °C / ±2%	
Отклик измерения температуры	≤ 30 мс	
Диапазон измерения температур	От -20 до +150 °C	
Сеть		
Протоколы	IPv4/IPv6 ,HTTP,RTSP/RTP/RTCP, TCP/UDP, DHCP, DNS, PPPOE, SMTP ,802.1x	
Совместимость	ONVIF	
Максимальное число подключений	10	
Веб-интерфейс	<IE11, Chrome, Firefox, Microsoft Edge	

Поддержка языков	Английский, Китайский, Польский, Итальянский, Португальский, Испанский. Русский, Французский, Чешский, Венгерский
Интерфейсы	
Сетевой интерфейс	1 Ethernet (10/100 Base-T) RJ-45
Аудио интерфейс	1 вход, 1 выход
Встроенный микрофон	Поддерживается
Встроенный динамик	Поддерживается
Тревожный интерфейс	1 вход, 1 выход
RS485	Поддерживается
Кнопка сброса	Поддерживается
Слот для карты памяти	Встроенный, до 256 Гб
Основные	
Питание	DC12 В / AC24 В / PoE (IEEE 802.3af)
Потребляемая мощность	Максимум 10 Вт
Рабочая температура	-40°C ~ 60°C
Относительная влажность	≤90%
Класс защиты	IP66
Сертификация	EAC
Корпус	Металл
Габариты	140 × 117.8 мм
Масса нетто	1.03 кг

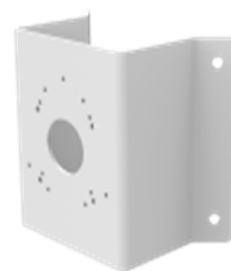
АКСЕССУАРЫ



INT-MAC-M10-A01
Монтажная коробка



INT-MAC-A09-A01
Адаптер для крепления на столб



INT-MAC-A14-A01
Адаптер для крепления на угол



INT-MAC-B10-A01
Подвесной кронштейн



INT-MAC-B01-A01
Настенный кронштейн



INT-MAC-B09-A01
Настенный кронштейн с
монтажной коробкой



INT-MAC-A02-A01
Адаптер для крепления
на кронштейне

ГАБАРИТНЫЕ И УСТАНОВОЧНЫЕ РАЗМЕРЫ

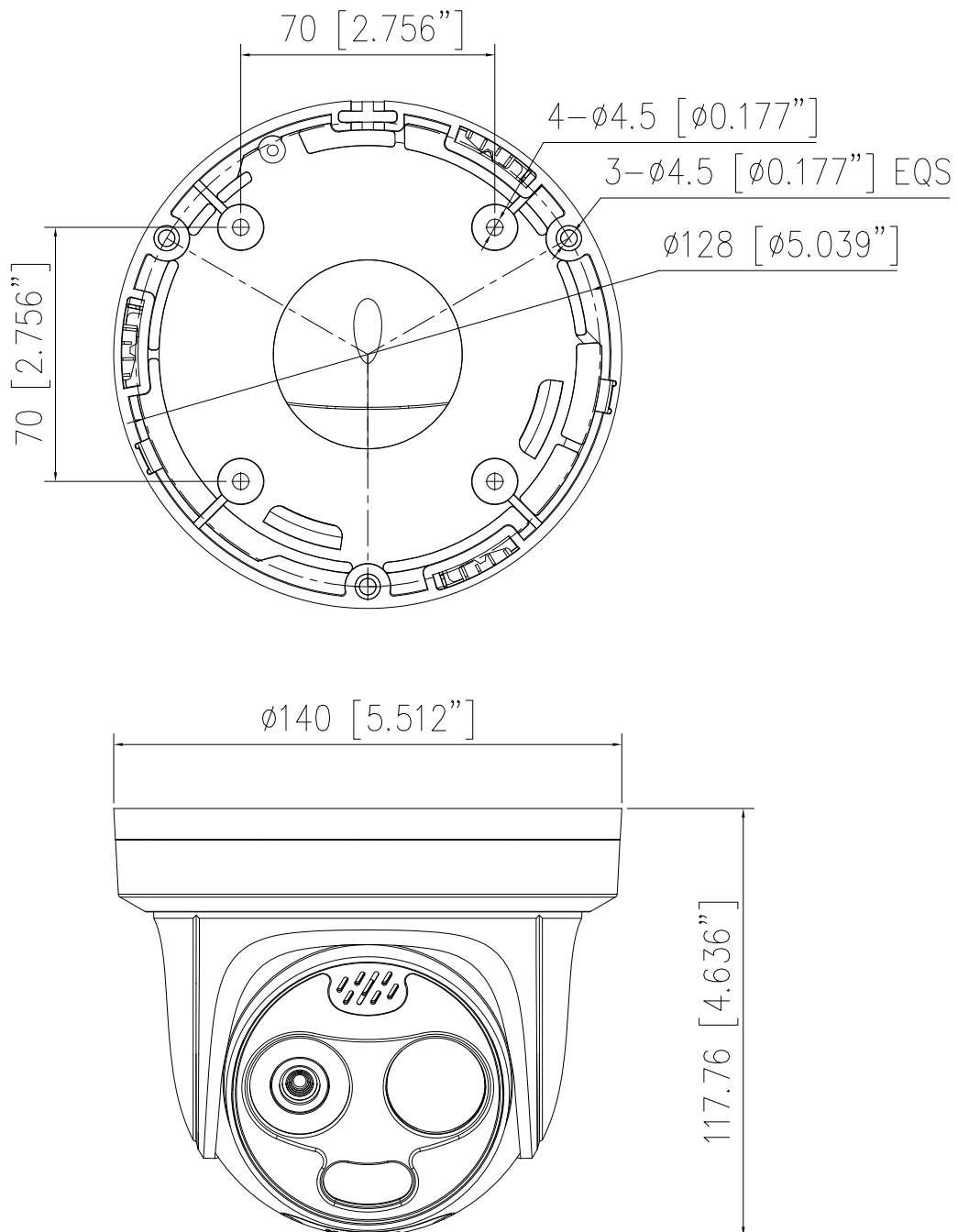
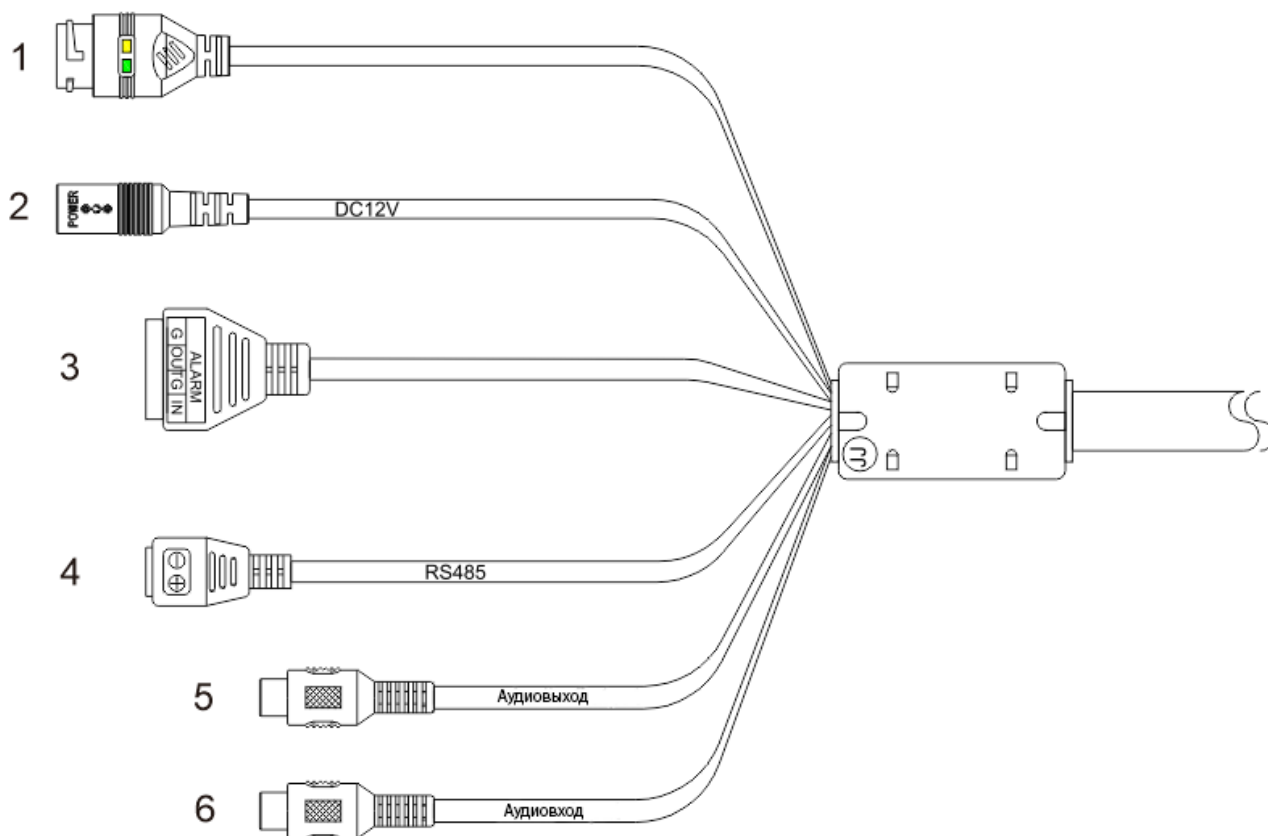


СХЕМА ПОДКЛЮЧЕНИЯ

Разные устройства могут иметь различные кабели; пожалуйста, обратитесь к фактическому продукту.



№	Разъем	Описание
1	Ethernet-порт	Подключение к стандартному кабелю Ethernet или PoE.
2	Питание (DC12V)	Подключение к источнику питания 12 В постоянного тока (DC).
3	G (Земля) Выход	Клемма тревожного выхода, земля Клемма тревожного выхода
	G (Земля) Вход	Клемма тревожного входа, земля Клемма тревожного входа
4	RS485	Интерфейс RS485 подключается к внешнему устройству панорамирования и наклона.
5	Аудиовыход	Подключение внешнего аудиоустройства, например динамика.
6	Аудиовход	Подключение аналогового аудиосигнала от таких устройств, как микрофон.

УКАЗАНИЯ МЕР БЕЗОПАСНОСТИ

Устройство полностью соответствует требованиям безопасности ТР ТС 020/2011 «Электромагнитная совместимость технических средств» и требованиям ГОСТ 30804.6.2-2013 (IEC 61000-6-2:2005).

Меры безопасности при установке и эксплуатации должны соответствовать требованиям «Правил технической эксплуатации электроустановок потребителей электрической энергии» и «Правил по охране труда при эксплуатации электроустановок».

СВЕДЕНИЯ ОБ УТИЛИЗАЦИИ, ТРАНСПОРТИРОВКЕ И ХРАНЕНИИ

Устройство содержит в себе радиоэлектронные компоненты и подлежит утилизации в соответствии с требованиями утилизации подобных устройств, предъявляемыми в регионе эксплуатации.

Устройство подлежит транспортировке в транспортной таре в любых видах крытых транспортных средств. Установка и крепление должны обеспечивать устойчивое положение устройства, исключать возможность смещения и ударов.

Упакованное устройство должно храниться в сухих (закрытых) складских помещениях с температурой не ниже 5°C при относительной влажности воздуха (65 ± 15) %.

ГАРАНТИЯ ИЗГОТОВИТЕЛЯ

Гарантийный срок оборудования - 12 календарных месяцев со дня поставки оборудования Заказчику и подписания товарно-транспортной накладной. (Гарантийный срок может быть изменен в соответствии с условиями Договора поставки).

В течение гарантийного срока изготовитель устраняет все повреждения, связанные с дефектами оборудования. По своему выбору изготовитель выполняет гарантийные обязательства либо путём ремонта, либо путём замены дефектного оборудования и его составных частей. Срок гарантии на заменяемое/ремонтируемое оборудование продлевается на период устранения дефектов.

Гарантийные обязательства не распространяются на повреждения в результате неосторожного обращения с оборудованием, а именно: грубое механическое воздействие (удар, падение), а также в случае нарушения норм эксплуатации, указанных в технической документации на оборудование.

Адрес сервисной службы:

108811, г. Москва, п. Московский, Киевское ш., 22-й км, двлд. 4, стр.2, пом. 68 Н/2

Тел. +7 (495) 147-43-99, E-mail: support@intelliko.ru, Internet: www.intelliko.ru

ГАРАНТИЙНЫЙ ТАЛОН

Наименование устройства: _____
Марка, артикул, типоразмер: _____
Заводской номер устройства _____

Наименование и адрес торгующей организации:

ООО «Интеллико»
108811, г. Москва, п. Московский, Киевское ш., 22-й км, двлд. 4, стр.2, пом. 68 Н/2
Тел. +7 (495) 147-43-99

Предприятие-изготовитель:

ООО «Интеллико»
108811, г. Москва, п. Московский, Киевское ш., 22-й км, двлд. 4, стр.2, пом. 68 Н/2
Тел. +7 (495) 147-43-99

Дата продажи _____ Подпись продавца _____

Штамп или печать
торгующей организации

Штамп о приемке

С условиями гарантии СОГЛАСЕН

ПОКУПАТЕЛЬ _____ (подпись)

Гарантийный срок – Двенадцать месяцев со дня поставки оборудования Заказчику (если иное не предусмотрено Договором).

По вопросам гарантийного ремонта, рекламаций и претензий к качеству изделий обращаться в сервисный центр по адресу:

108811, г. Москва, п. Московский, Киевское ш., 22-й км, двлд. 4, стр.2, пом. 68 Н/2
Тел. +7 (495) 147-43-99, E-mail: support@intelliko.ru; Internet: www.intelliko.ru

При предъявлении претензии по качеству товара покупатель предоставляет следующие документы:

1. Заявление в произвольной форме, в котором указываются:
название организации или Ф.И.О. покупателя, фактический адрес и контактные телефоны;
название и адрес организации, проводившей монтаж и пусконаладку;
краткое описание дефекта.
2. Документ, подтверждающий покупку изделия (накладная, квитанция).
3. Настоящий заполненный гарантийный талон.

Отметка о возврате или обмене товара:

Дата _____ Подпись _____

СВИДЕТЕЛЬСТВО О ПРИЕМКЕ

СВИДЕТЕЛЬСТВО О ПРИЕМКЕ

_____ № _____
наименование изделия обозначение заводской номер

изготовлен(а) и принят(а) в соответствии с обязательными требованиями государственных (национальных) стандартов, действующей технической документации и признан(а) годным(ой) для эксплуатации.

Начальник ОТК

МП

личная подпись

расшифровка подписи

год, месяц, число

линия отреза при поставке на экспорт

Руководитель
предприятия

Обозначение документа, по которому
Производится поставка

МП

личная подпись

расшифровка подписи

год, месяц, число

СВИДЕТЕЛЬСТВО ОБ УПАКОВЫВАНИИ

СВИДЕТЕЛЬСТВО ОБ УПАКОВЫВАНИИ

_____ № _____
наименование изделия обозначение заводской номер

Упакован(а)

наименование или код изготовителя

согласно требованиям, предусмотренным в действующей технической документации.

должность

личная подпись

расшифровка подписи

год, месяц, число