

Тепловизионная IP-камера INT-VIPBC30-C15 (F25)

EAC



ТЕХНИЧЕСКИЙ ПАСПОРТ ИЗДЕЛИЯ

НАЗНАЧЕНИЕ

Цилиндрическая тепловизионная IP-камера в пылеводозащищенном корпусе, с фиксированным объективом — идеальное сочетание элегантного дизайна и передовых технологий, переносающих безопасность и контроль на новый уровень.

Устройство относится к техническим средствам небытового назначения.

Дополнительная информация на сайте: www.intelliko.ru и по тел: +7 (495) 147-43-99.

КОМПЛЕКТ ПОСТАВКИ

Комплектация	Количество, шт.
Устройство	1
Технический паспорт	1
Инструкция по установке и монтажу	1

ТЕХНИЧЕСКИЕ ХАРАКТЕРИСТИКИ

Тепловизионный модуль			
Тип детектора	Неохлаждаемый микроболометрический детектор (оксид ванадия)		
Разрешение	640×512 (изображение может быть масштабировано до 1280×1024)		
Шаг пикселя	12 мкм		
Спектральный диапазон	от 8 до 14 мкм		
Тепловая чувствительность NETD	≤ 40 мК		
Тип объектива	Фиксированный		
Управление фокусировкой	Свободная фокусировка		
Фокусное расстояние	9мм	15мм	25мм
Апертура	F1.0	F1.0	F1.0
Угол обзора	По горизонтали: 48° По вертикали: 38°	По горизонтали: 32° По вертикали: 26°	По горизонтали: 17° По вертикали: 14°
Мин. Расстояние фокусировки	1.73м	3.79м	13м
Дальность детекции цели (Огонь: 1x1 м)	375м	625м	1042м
Дальность детекции цели (Человек: 1.8x0.5 м)	375м	624м	1040м
Дальность детекции цели (Транспортное средство: 4x1.5 м)	1150м	1917м	3194м
Дальность распознавания цели (Человек: 1.8x0.5 м)	94м	156м	260м
Дальность распознавания цели (Транспортное средство: 4x1.5 м)	288м	479м	799м
Видео и Аудио			
Основной поток	1280×1024, 1280×720, 640×512 @ 25 кадр/с		
Дополнительный поток	D1, CIF @ 25 кадр/с		
Управление битрейтом	CBR/VBR		
Битрейт	Основной поток: 100 Кбит/с ~ 8 Мбит/с; Дополнительный поток: 100 Кбит/с ~ 6 Мбит/с		
ROI (зона интереса)	Выкл./Вкл. (8 прямоугольных зон)		
Интеллектуальное кодирование	Поддерживается		
Аудио, компрессия	G.711: 8 Кбит/с / RAW_PCM: 16 Кбит/с		
Изображение			
Настройки изображения	Яркость, резкость, контрастность		
Зеркалирование	Поддерживается		

Схема отображения	17 цветовых схем отображения: белый-горячий / черный-горячий / радуга / и т. д.
Улучшение изображения DVE	Поддерживается (тепловизионный модуль)
Шумоподавление	2D/3D NR
Маскировка области	Поддерживается
Видеоаналитика	
Умная тревога	Дисковая тревога, тревога ввода/вывода, тревога детектора движения, тревога по событию
Обнаружение объектов	Обнаружение объектов: человек, транспортное средство, дым, огонь;
Интеллектуальные события	Обнаружение вторжения, пересечение одной линии, пересечение двух линий, праздношатание, движение в неправильном направлении, вход/выход из зоны (поддерживается точное обнаружение типа цели: человек / транспортное средство), подсчет людей.
Измерение температуры	
Измерение температуры	3 типа правил измерения температуры, всего 20 правил (точка, область, линия)
Сигнал тревоги	Поддержка контроля температуры и сигнализации об отклонениях от нормы
Точность измерения температуры	$\pm 2 \text{ }^\circ\text{C} / \pm 2\%$
Отклик измерения температуры	$\leq 30 \text{ мс}$
Диапазон измерения температур	От -20 до $+150 \text{ }^\circ\text{C}$
Сеть	
Протоколы	IPv4/IPv6, HTTP, RTSP/RTP/RTCP, TCP/UDP, DHCP, DNS, PPPOE, SMTP, 802.1x
Совместимость	ONVIF, SDK
Веб-интерфейс	<IE11, Chrome, Firefox, Microsoft Edge>
Поддержка языков	Английский, Китайский, Польский, Итальянский, Португальский, Испанский. Русский, Французский, Чешский, Венгерский
Интерфейсы	
Сетевой интерфейс	1 Ethernet (10/100 Base-T) RJ-45
Аудио интерфейс	1 вход, 1 выход
Тревожный интерфейс	2 входа, 2 выхода
Интерфейс управления	1x RS485
CVBS-интерфейс	BNC, 75 Ом
Кнопка сброса	Поддерживается
Слот для карты памяти	Встроенный, до 256 Гб
Основные	
Питание	DC12 В / AC24 В / PoE
Потребляемая мощность	Максимум 5 Вт
Рабочая температура	$-40^\circ\text{C} \sim 60^\circ\text{C}$
Относительная влажность, хранение	$\leq 90\%$
Класс защиты	IP66
Сертификация	EAC
Корпус	Металл
Габариты	120.5 × 315.9 ~ 352.6 мм
Масса нетто	1.85 кг

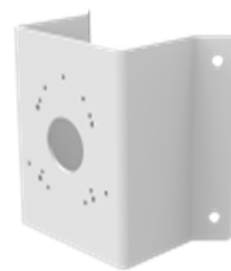
АКСЕССУАРЫ



INT-MAC-M10-A01
Монтажная коробка

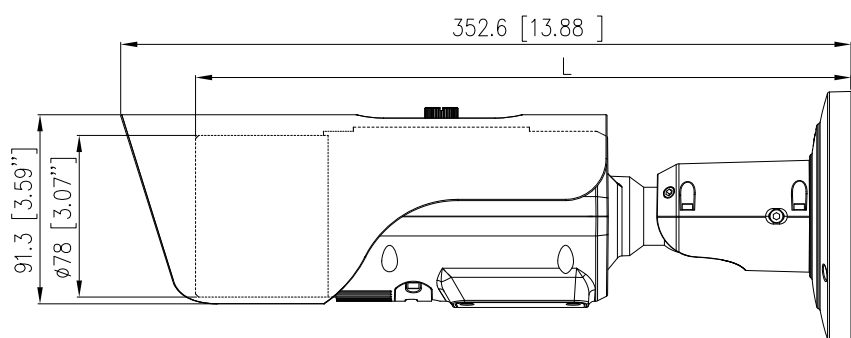


INT-MAC-A09-A01
Адаптер для крепления на столб



INT-MAC-A14-A01
Адаптер для крепления на угол

ГАБАРИТНЫЕ И УСТАНОВОЧНЫЕ РАЗМЕРЫ



f50 L=316.5mm [12.46"]

f35 L=305.3mm [12.02"]

f25 L=296.8mm [11.69"]

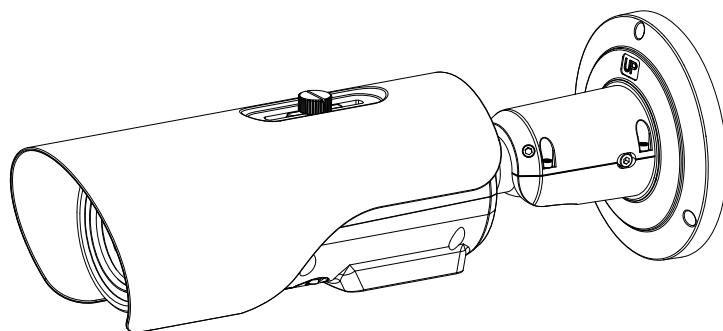
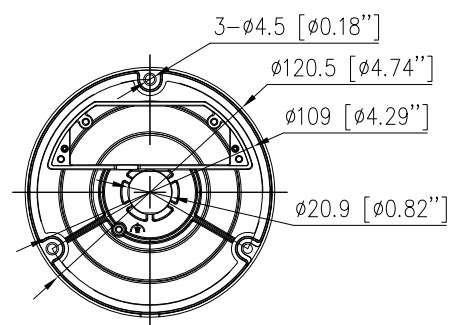
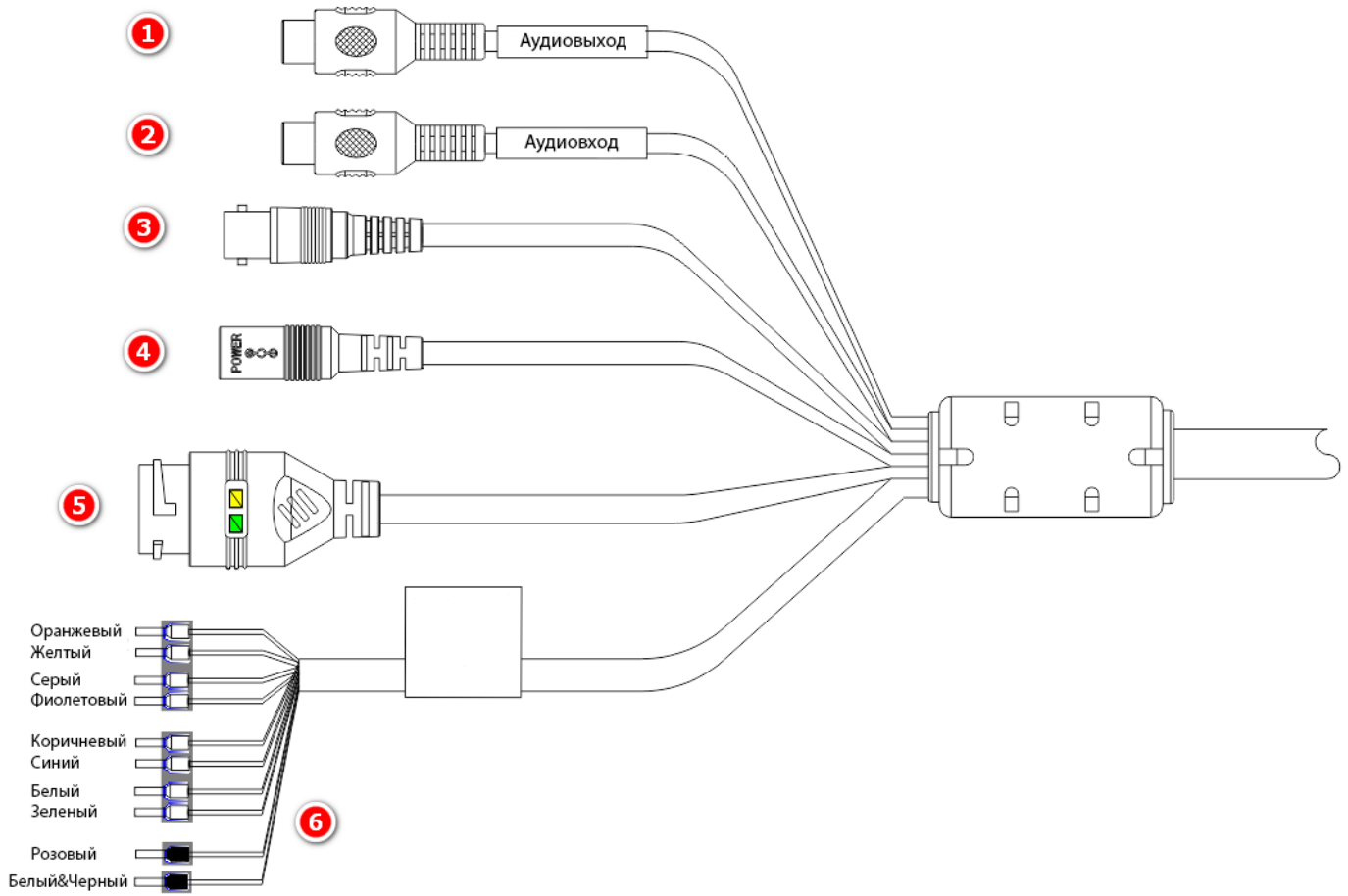


СХЕМА ПОДКЛЮЧЕНИЯ

Разные устройства могут иметь различные кабели; пожалуйста, обратитесь к фактическому продукту.



№	Разъем	Описание
1	Аудиовыход	Подключение внешнего аудиоустройства, например динамика.
2	Аудиовход	Подключение аналогового аудиосигнала от таких устройств, как микрофон.
3	CVBS	Аналоговый видеовыход.
4	Питание (DC12V)	Подключение к источнику питания 12 В постоянного тока (DC).
5	Ethernet-порт	Подключение к стандартному кабелю Ethernet или PoE.
6	Тревожный интерфейс	Оранжевый: тревожный выход COM 2 Желтый: тревожный выход 2 Серый: тревожный вход COM 2 Фиолетовый: тревожный вход 2 Коричневый: тревожный выход COM 1 Синий: тревожный выход 1 Белый: тревожный вход COM 1 Зеленый: тревожный вход 1
	RS485	Подключение к внешнему устройству управления Pan Tilt Zoom (PTZ). Розовый: RS485+ Черный & белый: RS485-

УКАЗАНИЯ МЕР БЕЗОПАСНОСТИ

Устройство полностью соответствует требованиям безопасности ТР ТС 020/2011 «Электромагнитная совместимость технических средств» и требованиям ГОСТ 30804.6.2-2013 (IEC 61000-6-2:2005).

Меры безопасности при установке и эксплуатации должны соответствовать требованиям «Правил технической эксплуатации электроустановок потребителей электрической энергии» и «Правил по охране труда при эксплуатации электроустановок».

СВЕДЕНИЯ ОБ УТИЛИЗАЦИИ, ТРАНСПОРТИРОВКЕ И ХРАНЕНИИ

Устройство содержит в себе радиоэлектронные компоненты и подлежит утилизации в соответствии с требованиями утилизации подобных устройств, предъявляемыми в регионе эксплуатации.

Устройство подлежит транспортировке в транспортной таре в любых видах крытых транспортных средств. Установка и крепление должны обеспечивать устойчивое положение устройства, исключать возможность смещения и ударов.

Упакованное устройство должно храниться в сухих (закрытых) складских помещениях с температурой не ниже 5°C при относительной влажности воздуха (65 ± 15) %.

ГАРАНТИЯ ИЗГОТОВИТЕЛЯ

Гарантийный срок оборудования - 12 календарных месяцев со дня поставки оборудования Заказчику и подписания товарно-транспортной накладной. (Гарантийный срок может быть изменен в соответствии с условиями Договора поставки).

В течение гарантийного срока изготовитель устраняет все повреждения, связанные с дефектами оборудования. По своему выбору изготовитель выполняет гарантийные обязательства либо путём ремонта, либо путём замены дефектного оборудования и его составных частей. Срок гарантии на заменяемое/ремонтируемое оборудование продлевается на период устранения дефектов.

Гарантийные обязательства не распространяются на повреждения в результате неосторожного обращения с оборудованием, а именно: грубое механическое воздействие (удар, падение), а также в случае нарушения норм эксплуатации, указанных в технической документации на оборудование.

Адрес сервисной службы:

108811, г. Москва, п. Московский, Киевское ш., 22-й км, двлд. 4, стр.2, пом. 68 Н/2

Тел. +7 (495) 147-43-99, E-mail: support@intelliko.ru, Internet: www.intelliko.ru

ГАРАНТИЙНЫЙ ТАЛОН

Наименование устройства: _____
Марка, артикул, типоразмер: _____
Заводской номер устройства _____

Наименование и адрес торгующей организации:

ООО «Интеллико»
108811, г. Москва, п. Московский, Киевское ш., 22-й км, двлд. 4, стр.2, пом. 68 Н/2
Тел. +7 (495) 147-43-99

Предприятие-изготовитель:

ООО «Интеллико»
108811, г. Москва, п. Московский, Киевское ш., 22-й км, двлд. 4, стр.2, пом. 68 Н/2
Тел. +7 (495) 147-43-99

Дата продажи _____ Подпись продавца _____

Штамп или печать
торгующей организации

Штамп о приемке

С условиями гарантии СОГЛАСЕН

ПОКУПАТЕЛЬ _____ (подпись)

Гарантийный срок – Двенадцать месяцев со дня поставки оборудования Заказчику (если иное не предусмотрено Договором).

По вопросам гарантийного ремонта, рекламаций и претензий к качеству изделий обращаться в сервисный центр по адресу:

108811, г. Москва, п. Московский, Киевское ш., 22-й км, двлд. 4, стр.2, пом. 68 Н/2
Тел. +7 (495) 147-43-99, E-mail: support@intelliko.ru; Internet: www.intelliko.ru

При предъявлении претензии по качеству товара покупатель предоставляет следующие документы:

1. Заявление в произвольной форме, в котором указываются:
название организации или Ф.И.О. покупателя, фактический адрес и контактные телефоны;
название и адрес организации, проводившей монтаж и пусконаладку;
краткое описание дефекта.
2. Документ, подтверждающий покупку изделия (накладная, квитанция).
3. Настоящий заполненный гарантийный талон.

Отметка о возврате или обмене товара:

Дата _____ Подпись _____

СВИДЕТЕЛЬСТВО О ПРИЕМКЕ

СВИДЕТЕЛЬСТВО О ПРИЕМКЕ

_____ № _____
наименование изделия обозначение заводской номер

изготовлен(а) и принят(а) в соответствии с обязательными требованиями государственных (национальных) стандартов, действующей технической документации и признан(а) годным(ой) для эксплуатации.

Начальник ОТК

МП

личная подпись

расшифровка подписи

год, месяц, число

линия отреза при поставке на экспорт

Руководитель
предприятия

Обозначение документа, по которому
Производится поставка

МП

личная подпись

расшифровка подписи

год, месяц, число

СВИДЕТЕЛЬСТВО ОБ УПАКОВЫВАНИИ

СВИДЕТЕЛЬСТВО ОБ УПАКОВЫВАНИИ

_____ № _____
наименование изделия обозначение заводской номер

Упакован(а)

наименование или код изготовителя

согласно требованиям, предусмотренным в действующей технической документации.

должность

личная подпись

расшифровка подписи

год, месяц, число