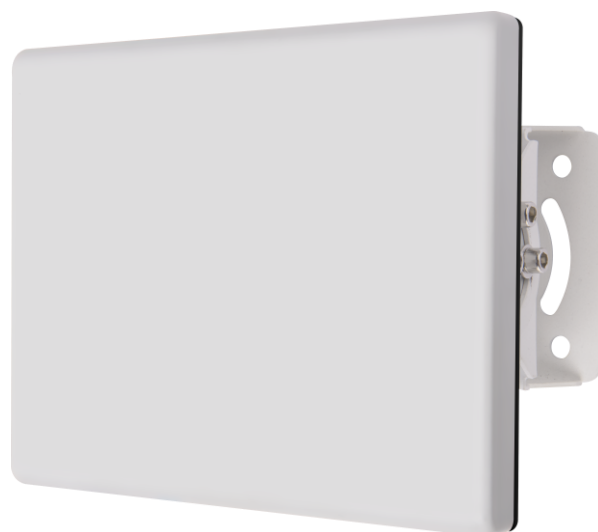


Радар  
INT-ASD330-563

EAC



ТЕХНИЧЕСКИЙ ПАСПОРТ ИЗДЕЛИЯ

## НАЗНАЧЕНИЕ

Устройство относится к техническим средствам небытового назначения.

Дополнительная информация на сайте: [www.intelliko.ru](http://www.intelliko.ru) и по тел: +7 (495) 147-43-99.

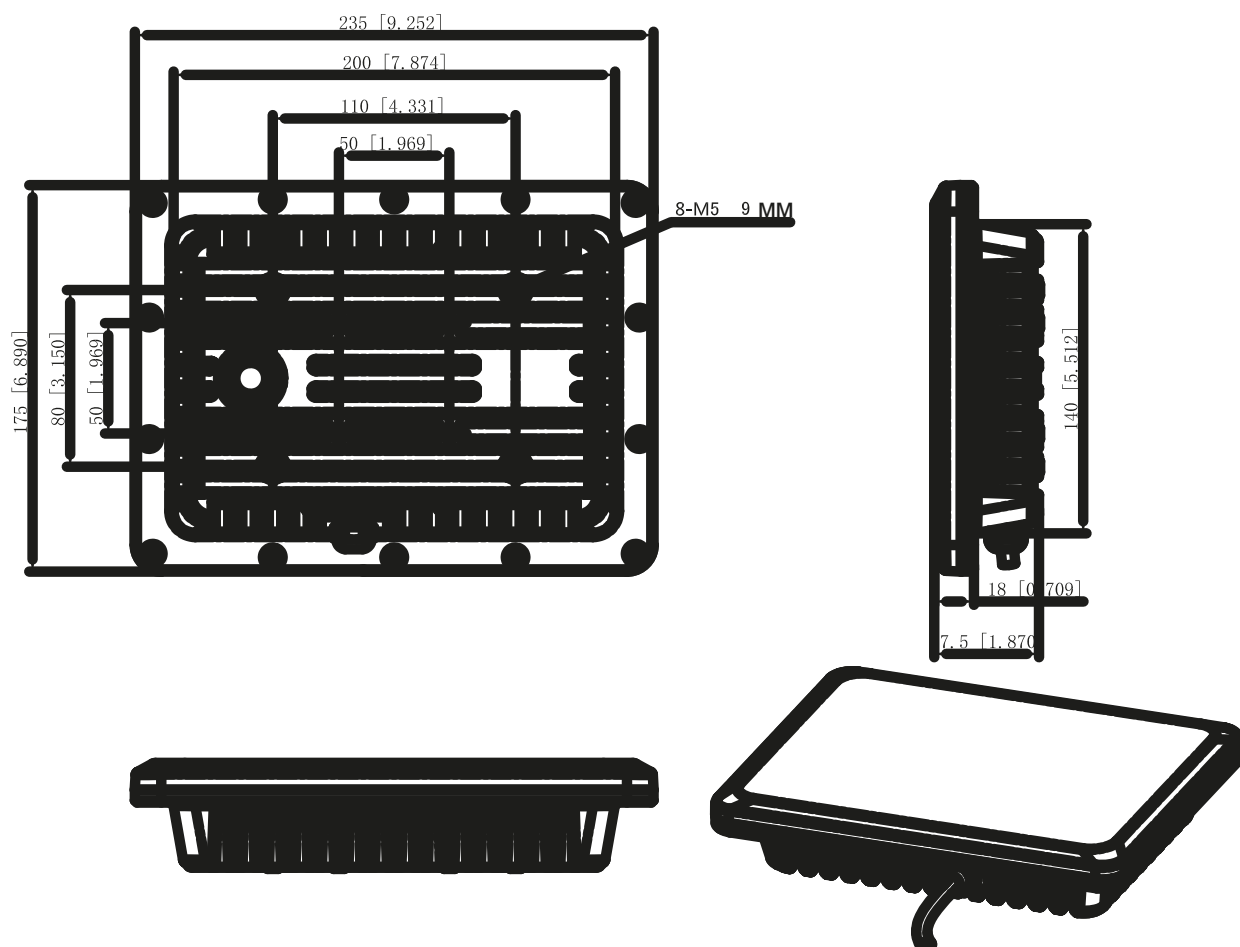
## КОМПЛЕКТ ПОСТАВКИ

Комплектация	Количество, шт.
Устройство	1
Технический паспорт	1
Краткое руководство пользователя	1

## ТЕХНИЧЕСКИЕ ХАРАКТЕРИСТИКИ

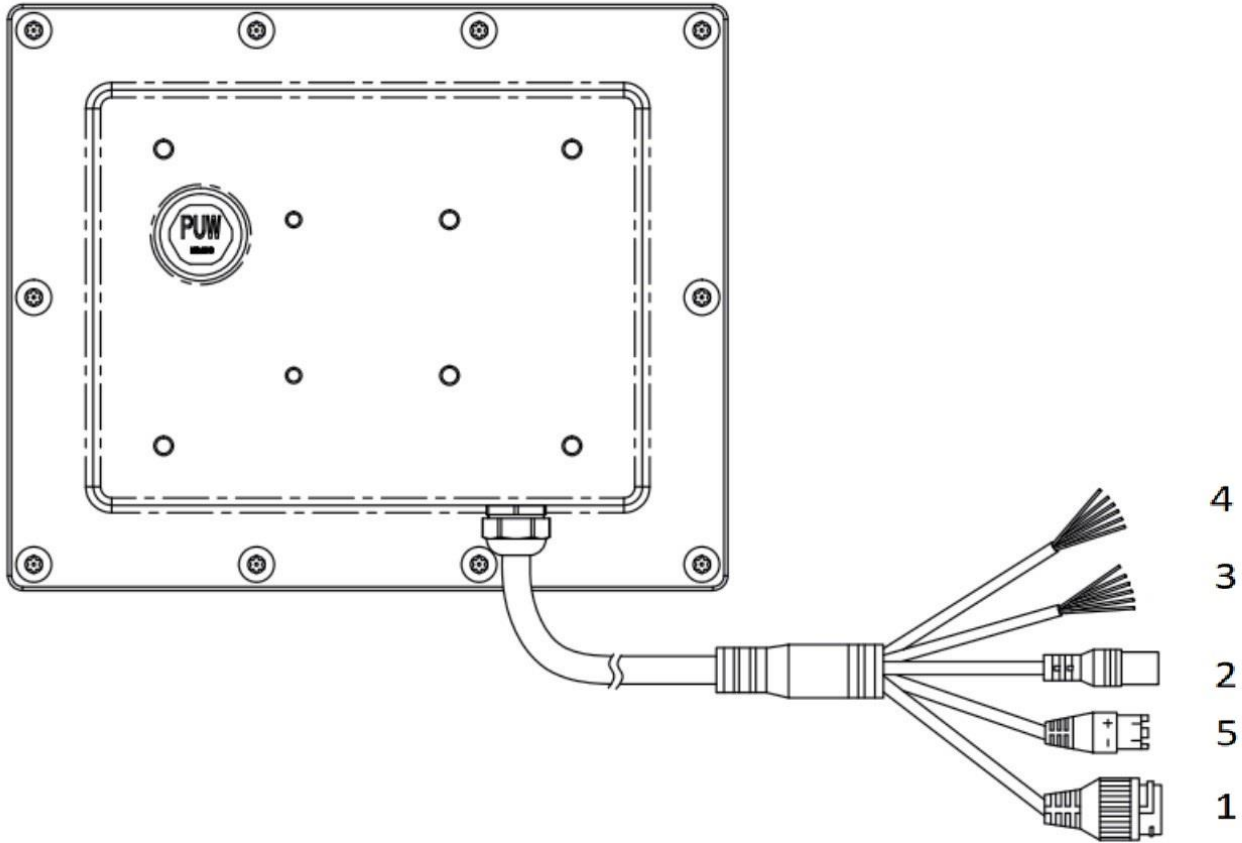
Радар	
Датчик радара	FMCW
Частота работы	24.05 – 24.15 ГГц
Частота обновления	8 Гц
EIRP	29 дБм
Потребляемая мощность	8 Вт
Эффективность обнаружения	
Идентификация цели	Человек, транспортные средства
Угол обзора	По горизонтали: 20° По вертикали: 13°
Дальность детекции цели (Человек: 1.8x0.5 м)	150 м
Дальность детекции цели (Транспортное средство: 4x1.5 м)	300 м
Точность обнаружения	±0,75 м
Диапазон скоростей	0.03 м/с~30 м/с
Точность определения скорости	0.03 м/с
Точность определения угла	±1°
Интерфейсы	
Протокол связи	UDP, TCP
Сетевой интерфейс	1 x RJ45/1 x RS485/10M/100 M
Тревожный интерфейс	2-канальный выход, 1-канальный вход
Физические характеристики	
Питание	12 В постоянного тока/PoE (IEEE802.3af)
Рабочая температура	-40 ~ 75 °С
Класс защиты	IP66
Размеры	235×175×53.7 мм

# ГАБАРИТНЫЕ И УСТАНОВОЧНЫЕ РАЗМЕРЫ



## СХЕМА ПОДКЛЮЧЕНИЯ

Разные устройства могут иметь различные кабели; пожалуйста, обратитесь к фактическому продукту.



№	Кабельный порт	Название	Описание функции
1	LAN	Сетевой порт	Подключение к стандартному Ethernet и подключение питания PoE
2	Питание	Разъем ввода питания	Диапазон входного напряжения: 12~16 В постоянного тока (DC) Примечание: Оборудование может быть повреждено, если питание не подается в соответствии с инструкциями
3	Тревожный выход	Тревожный выход (сухой контакт): Обычно включен, способен выдерживать ток < 50 мА	2 набора переключателей: Серый-черный =Тревожный выход 1М; Оранжевый-черный = Тревожный выход 1М; Желтый-белый = Тревожный выход 2М; Желтый-черный = Тревожный выход 2N
4	Релейный выход	Релейный выход:	2 набора переключателей: Розовый=NC1;

		Выходной сигнал (сухой контакт): Способен выдерживать ток (Резистивная нагрузка): 2А при 30В, 0,5А при 125В AC (Электрическая долговечность при полной нагрузке: 100 000 циклов). Если имеется отклонение, чувствительность нагрузки, пожалуйста, обеспечьте соответствующий запас тока	Светло-зеленый =COM1; Коричневый=NO1; Фиолетовый=NC2; Коричнево-черный=COM2; Серый=NO2 NC: Обычное закрытие; COM: Общий порт; NO: Обычное открытие	
5	Тревожный вход	Вход высокого и низкого уровня: Это выход оптопары, который требует тока привода 20 мА. Описание связанных параметров: падение напряжения на светодиодах (LED) 1,2 В, встроенный в плату радара ограничивающий резистор на 200 Ω	Радар может принимать внешний сигнал срабатывания, в результате чего радар выполняет соответствующее действие. Например, ввод сигнала о дожде, чтобы радар перешел в режим сильного дождя	
	Световой индикатор	Индикатор светодиода (красный-желтый-синий), отображающий рабочее состояние оборудования	Красный всегда включен	Питание радара в норме
			Желтый мигает	Радар обнаруживает движущийся объект
			Желтый всегда выключен	Радар работает не нормально, радар не выводит объект на экран
			Синий всегда ВКЛЮЧЕН	Программное обеспечение RVSM успешно подключается к радару по протоколу TCP
	Сброс	Кнопка сброса	Кнопка сброса устройства позволяет восстановить	

			заводские настройки. Откройте клапан на устройстве и несколько раз нажмите кнопку сброса стилусом, пока устройство не перезагрузится
--	--	--	---

## УКАЗАНИЯ МЕР БЕЗОПАСНОСТИ

Устройство полностью соответствует требованиям безопасности ТР ТС 020/2011 «Электромагнитная совместимость технических средств» и требованиям ГОСТ 30804.6.2-2013 (IEC 61000-6-2:2005).

Меры безопасности при установке и эксплуатации должны соответствовать требованиям «Правил технической эксплуатации электроустановок потребителей электрической энергии» и «Правил по охране труда при эксплуатации электроустановок».

## СВЕДЕНИЯ ОБ УТИЛИЗАЦИИ, ТРАНСПОРТИРОВКЕ И ХРАНЕНИИ

Устройство содержит в себе радиоэлектронные компоненты и подлежит утилизации в соответствии с требованиями утилизации подобных устройств, предъявляемыми в регионе эксплуатации.

Устройство подлежит транспортировке в транспортной таре в любых видах крытых транспортных средств. Установка и крепление должны обеспечивать устойчивое положение устройства, исключать возможность смещения и ударов.

Упакованное устройство должно храниться в сухих (закрытых) складских помещениях с температурой не ниже 5°C при относительной влажности воздуха (65 ± 15) %.

## ГАРАНТИЯ ИЗГОТОВИТЕЛЯ

Гарантийный срок оборудования - 12 календарных месяцев со дня поставки оборудования Заказчику и подписания товарно-транспортной накладной. (Гарантийный срок может быть изменен в соответствии с условиями Договора поставки).

В течение гарантийного срока изготовитель устраняет все повреждения, связанные с дефектами оборудования. По своему выбору изготовитель выполняет гарантийные обязательства либо путём ремонта, либо путём замены дефектного оборудования и его составных частей. Срок гарантии на заменяемое/ремонтируемое оборудование продлевается на период устранения дефектов.

Гарантийные обязательства не распространяются на повреждения в результате неосторожного обращения с оборудованием, а именно: грубое механическое воздействие (удар, падение), а также в случае нарушения норм эксплуатации, указанных в технической документации на оборудование.

Адрес сервисной службы:

108811, г. Москва, п. Московский, Киевское ш., 22-й км, двлд. 4, стр.2, пом. 68 Н/2

Тел. +7 (495) 147-43-99, E-mail: [support@intelliko.ru](mailto:support@intelliko.ru), Internet: [www.intelliko.ru](http://www.intelliko.ru)

## ГАРАНТИЙНЫЙ ТАЛОН

Наименование устройства: \_\_\_\_\_  
Марка, артикул, типоразмер: \_\_\_\_\_  
Заводской номер устройства \_\_\_\_\_

Наименование и адрес торгующей организации:

ООО «Интеллико»

108811, г. Москва, п. Московский, Киевское ш., 22-й км, двлд. 4, стр.2, пом. 68 Н/2

Тел. +7 (495) 147-43-99

Предприятие-изготовитель:

ООО «Интеллико»

108811, г. Москва, п. Московский, Киевское ш., 22-й км, двлд. 4, стр.2, пом. 68 Н/2

Тел. +7 (495) 147-43-99

Дата продажи \_\_\_\_\_ Подпись продавца \_\_\_\_\_

Штамп или печать

торгующей организации

Штамп о приемке

С условиями гарантии СОГЛАСЕН

ПОКУПАТЕЛЬ \_\_\_\_\_ (подпись)

Гарантийный срок – Двенадцать месяцев со дня поставки оборудования Заказчику (если иное не предусмотрено Договором).

По вопросам гарантийного ремонта, рекламаций и претензий к качеству изделий обращаться в сервисный центр по адресу:

108811, г. Москва, п. Московский, Киевское ш., 22-й км, двлд. 4, стр.2, пом. 68 Н/2

Тел. +7 (495) 147-43-99, E-mail: [support@intelliko.ru](mailto:support@intelliko.ru); Internet: [www.intelliko.ru](http://www.intelliko.ru)

При предъявлении претензии по качеству товара покупатель предоставляет следующие документы:

1. Заявление в произвольной форме, в котором указываются:  
название организации или Ф.И.О. покупателя, фактический адрес и контактные телефоны;  
название и адрес организации, проводившей монтаж и пусконаладку;  
краткое описание дефекта.
2. Документ, подтверждающий покупку изделия (накладная, квитанция).
3. Настоящий заполненный гарантийный талон.

Отметка о возврате или обмене товара:

\_\_\_\_\_  
\_\_\_\_\_  
\_\_\_\_\_

Дата \_\_\_\_\_ Подпись \_\_\_\_\_

## СВИДЕТЕЛЬСТВО О ПРИЕМКЕ

### СВИДЕТЕЛЬСТВО О ПРИЕМКЕ

\_\_\_\_\_ № \_\_\_\_\_  
наименование изделия                      обозначение                      заводской номер

изготовлен(а) и принят(а) в соответствии с обязательными требованиями государственных (национальных) стандартов, действующей технической документации и признан(а) годным(ой) для эксплуатации.

Начальник ОТК

МП

\_\_\_\_\_   
личная подпись

\_\_\_\_\_   
расшифровка подписи

\_\_\_\_\_   
год, месяц, число

-----  
линия отреза при поставке на экспорт

Руководитель  
предприятия

\_\_\_\_\_   
Обозначение документа, по которому  
Производится поставка

МП

\_\_\_\_\_   
личная подпись

\_\_\_\_\_   
расшифровка подписи

\_\_\_\_\_   
год, месяц, число

## СВИДЕТЕЛЬСТВО ОБ УПАКОВЫВАНИИ

### СВИДЕТЕЛЬСТВО ОБ УПАКОВЫВАНИИ

\_\_\_\_\_ № \_\_\_\_\_  
наименование изделия                      обозначение                      заводской номер

Упакован(а)

\_\_\_\_\_   
наименование или код изготовителя

согласно требованиям, предусмотренным в действующей технической документации.

\_\_\_\_\_   
должность

\_\_\_\_\_   
личная подпись

\_\_\_\_\_   
расшифровка подписи

\_\_\_\_\_   
год, месяц, число