

# Купольная поворотная IP-камера Исполнение FA03-PZ-A04

**EAC**



**КРАТКОЕ РУКОВОДСТВО ПОЛЬЗОВАТЕЛЯ**

## СОДЕРЖАНИЕ

МЕРЫ ПРЕДОСТОРОЖНОСТИ.....	3
УКАЗАНИЯ МЕР БЕЗОПАСНОСТИ.....	3
КОМПЛЕКТАЦИЯ .....	3
ЭЛЕМЕНТЫ КОРПУСА И РАЗЪЕМЫ .....	4
УСТАНОВКА SD-КАРТЫ .....	6
КРЕПЛЕНИЕ КАМЕРЫ.....	7
ПОДКЛЮЧЕНИЕ И НАСТРОЙКА .....	8
ВХОД.....	9
ИЗМЕНЕНИЕ IP-АДРЕСА .....	9
ПРОСМОТР ВИДЕО .....	9
ПОДКЛЮЧЕНИЕ МИКРОФОНА.....	11
УМНЫЙ АНАЛИЗ .....	11
ТЕХНИЧЕСКОЕ ОБСЛУЖИВАНИЕ.....	12
ОБРАТНАЯ СВЯЗЬ.....	12

## МЕРЫ ПРЕДОСТОРОЖНОСТИ

- Данное краткое руководство пользователя распространяется на устройства исполнения: FA03-PZ-A04.
- Перед использованием устройства изучите руководство и следуйте указанным в нем мерам предосторожности.
- Сведения, представленные в данном руководстве, носят только справочный характер. Пожалуйста, обратитесь к фактическому продукту.
- Предохраняйте устройство от повреждения во время транспортировки, хранения или монтажа.
- Не устанавливайте устройство в местах, температурный режим и влажность которых не совпадает с информацией, указанной в паспорте к устройству.
- Для обеспечения безопасной работы устройства и защиты от перегрева не закрывайте и не блокируйте другими предметами поверхности корпуса.
- Не допускайте попадания жидкостей внутрь корпуса устройства, это может вызвать короткое замыкание электрических цепей и пожар. При попадании влаги внутрь немедленно отключите подачу питания и отсоедините все провода (сетевые и коммутационные) от устройства.
- При обнаружении задымления и запаха гари от устройства, немедленно прекратите его использование, отключите от источника питания, отсоедините все кабели и обратитесь к поставщику оборудования или в авторизованный сервисный центр.
- Не используйте принадлежности, расходные материалы и запчасти, не рекомендованные и не одобренные производителем или авторизованной службой.
- Механическая обработка корпуса устройства, в том числе сверление и нарезание резьбы, недопустима. Любая механическая обработка, в том числе при техническом обслуживании запрещена.
- При возникновении любых неисправностей незамедлительно обратитесь в авторизованный сервисный центр или свяжитесь с технической поддержкой.

## УКАЗАНИЯ МЕР БЕЗОПАСНОСТИ

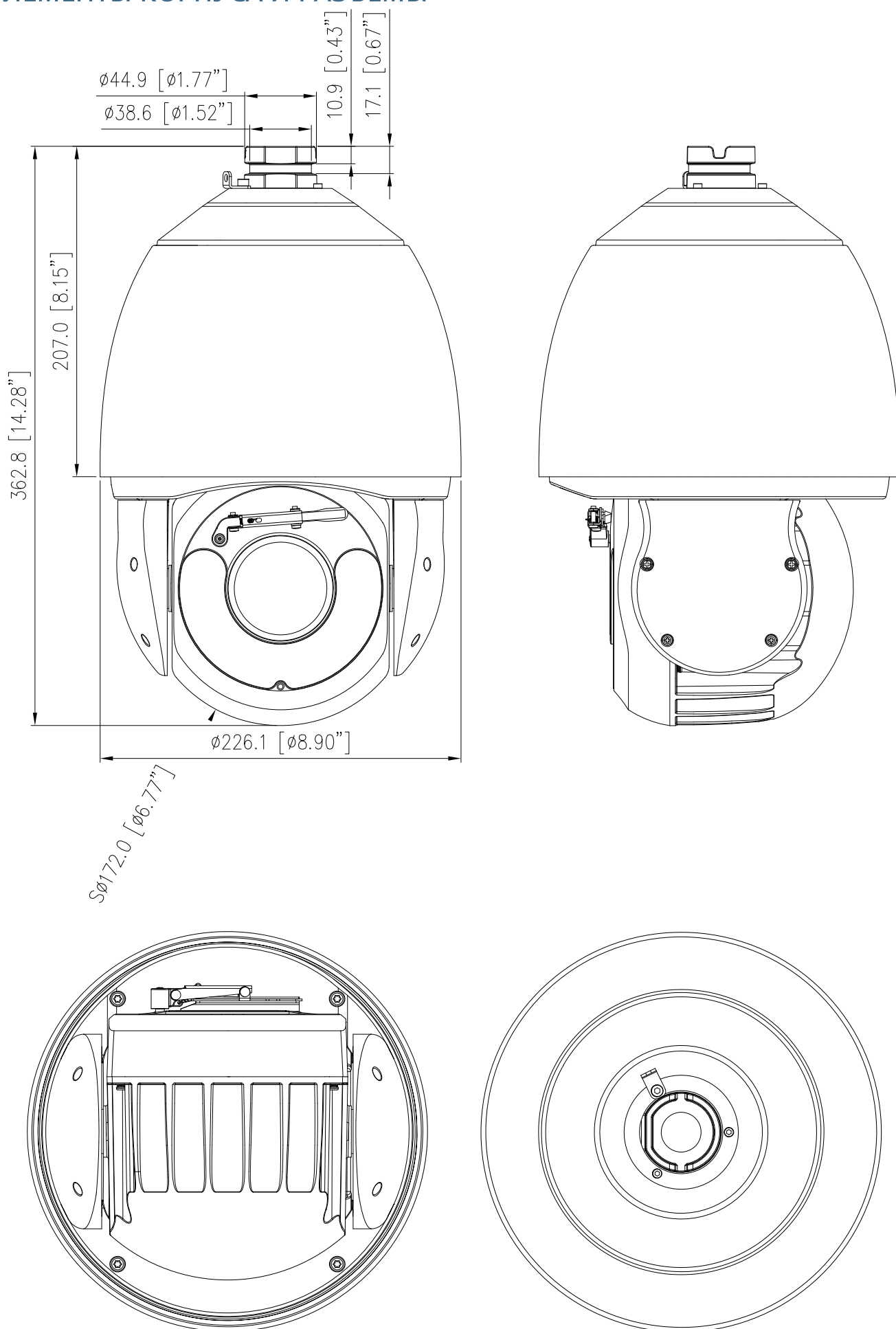
Устройство полностью соответствует требованиям применяемых Технических Регламентов Таможенного Союза и относится к техническим средствам бытового назначения.

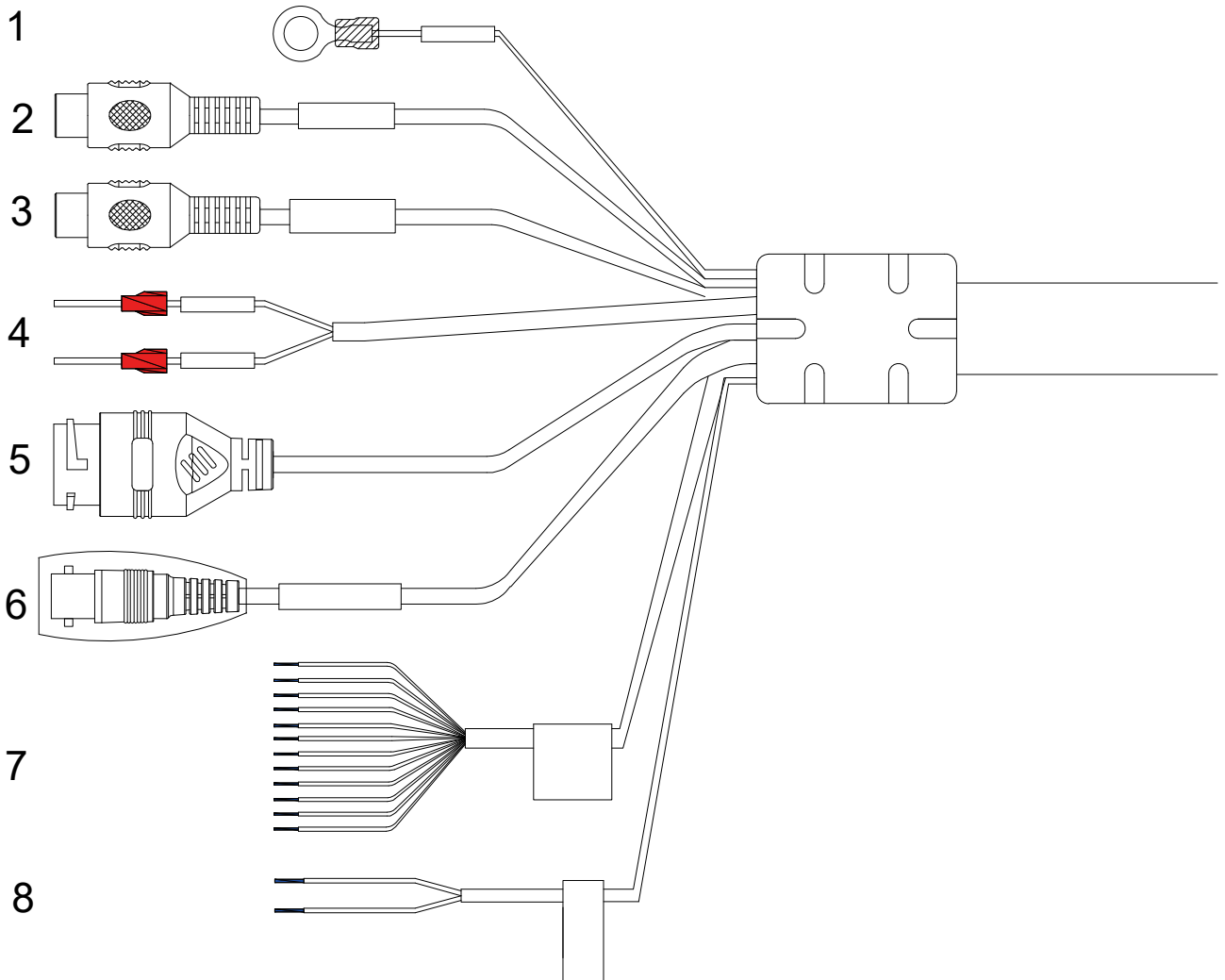
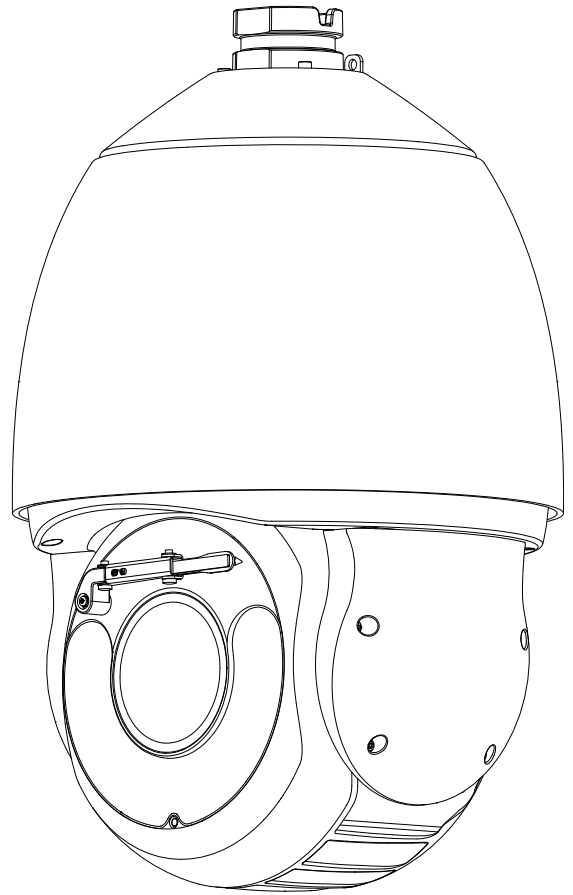
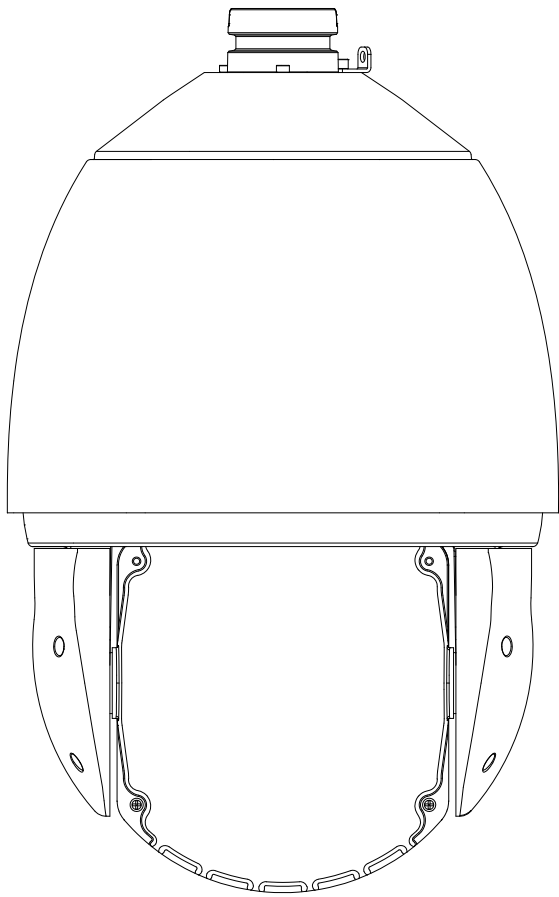
Меры безопасности при установке и эксплуатации должны соответствовать требованиям «Правил технической эксплуатации электроустановок потребителей электрической энергии» и «Правил по охране труда при эксплуатации электроустановок».

## КОМПЛЕКТАЦИЯ

Комплектация	Количество, шт.
Устройство	1
Технический паспорт	1
Краткое руководство пользователя	1
Терминальный блок	1
Кабель питания	1
Торцевой ключ	1
Комплект монтажа	1

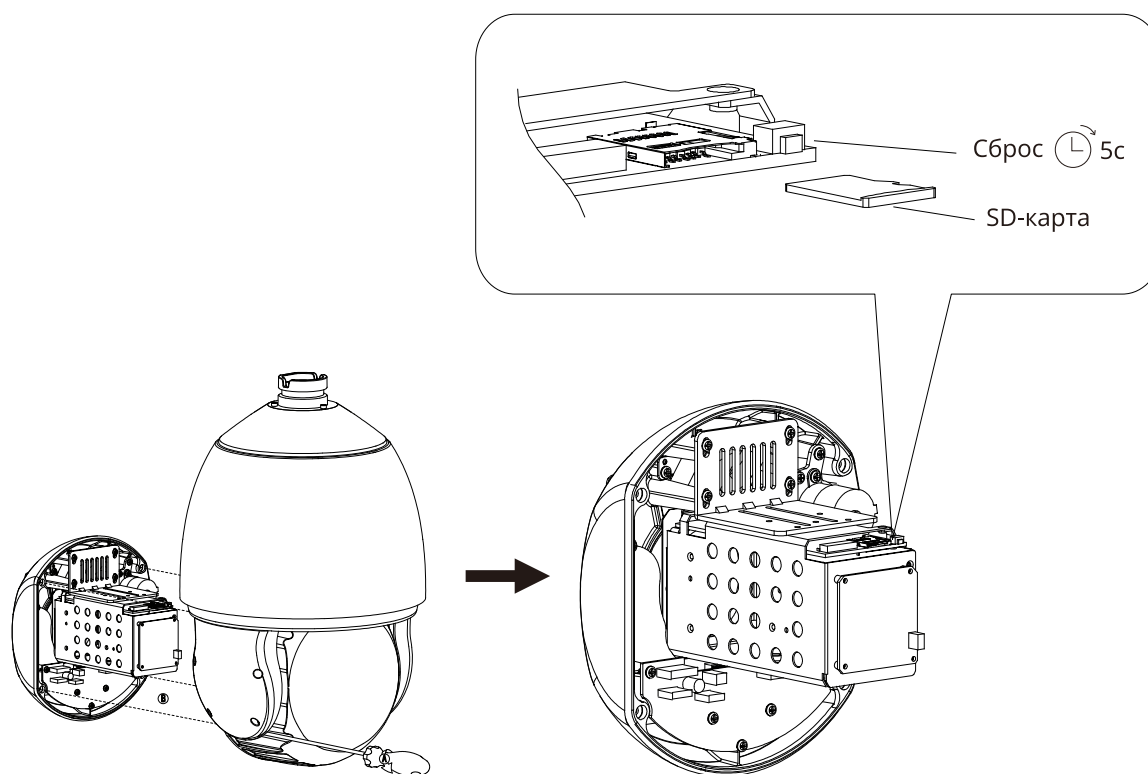
## ЭЛЕМЕНТЫ КОРПУСА И РАЗЪЕМЫ





№	Разъем	Цвет	Описание
1	Провод заземления	Желто-зеленый	Заземление
2	Аудиовход		Подключение аналогового аудиосигнала от таких устройств, как микрофон.
3	Аудиовыход		Подключение внешнего аудиоустройства, например динамика.
4	Питание		Подключение к источнику питания 36 В постоянного тока.
5	Ethernet-порт, RJ-45		Подключение стандартного кабеля Ethernet, поддержка PoE.
6	Видеовыход		Передача аналогового сигнала CVBS.
7	Тревожный интерфейс	Коричневый	Тревожный выход 1
		Черно-коричневый	Тревожный выход 1 COM
		Красный	Тревожный выход 2
		Черно-белый	Тревожный выход 2 COM
		Оранжевый	Тревожный вход 1
		Черно-оранжевый	Тревожный вход 2
		Желтый	Тревожный вход 3
		Черно-желтый	Тревожный вход 4
		Зеленый	Тревожный вход 5
		Черно-зеленый	Тревожный вход 6
		Синий	Тревожный вход 7
Черно-синий	Тревожный вход COM		
8	RS-485 +	Зеленый	Подключение к внешнему устройству Pan Tilt Zoom (PTZ).
	RS-485 -	Желтый	

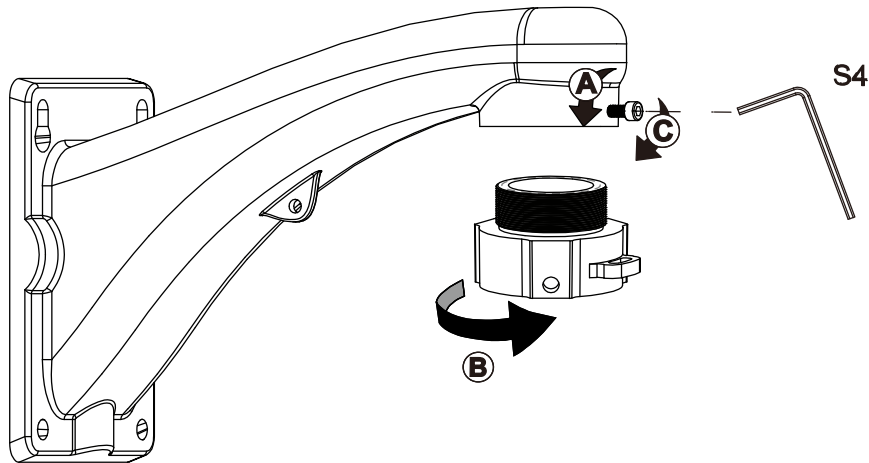
## УСТАНОВКА SD-КАРТЫ



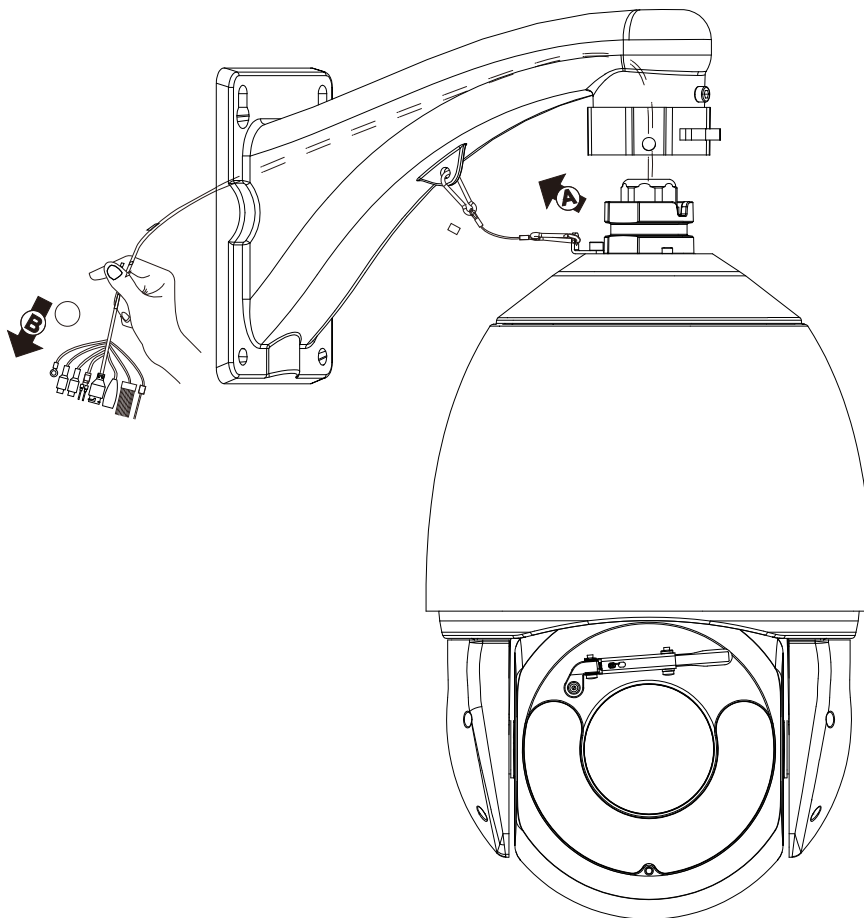
Открутите 4 винта  
и выньте корпус устройства

## КРЕПЛЕНИЕ КАМЕРЫ

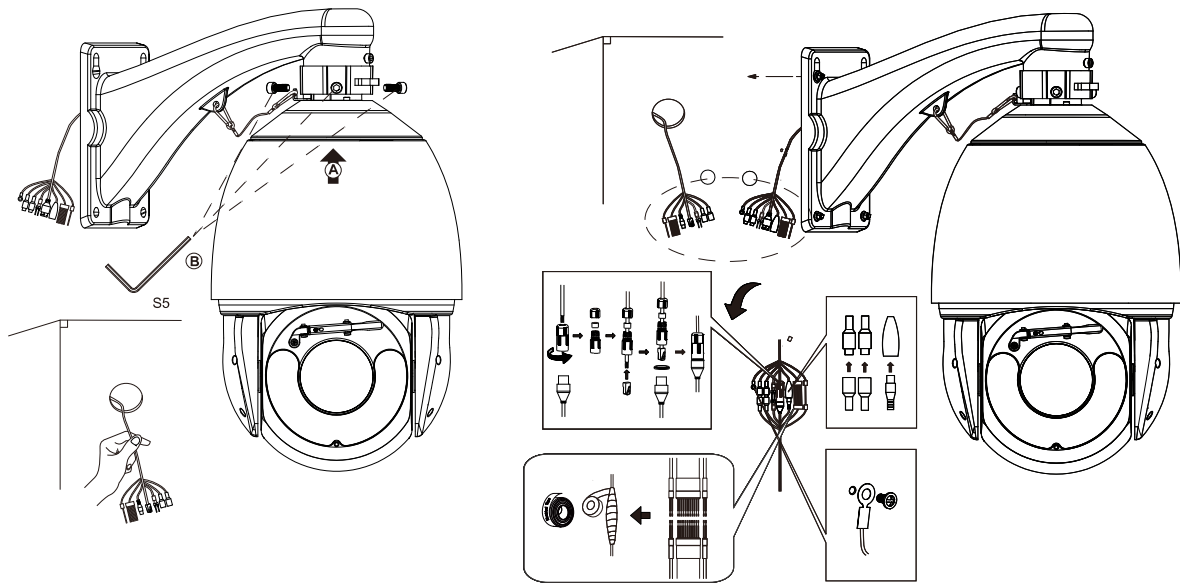
- Откройте упаковку, достаньте камеру и аксессуары.
- Приложите кронштейн к месту установки камеры. Затем сделайте отметки четырех монтажных отверстий на поверхности.
- Просверлите отверстия в соответствии с отметками и закрепите кронштейн с помощью саморезов, как показано на рисунке ниже.



- Подвесьте корпус камеры к кронштейну с помощью страховочного троса, чтобы предотвратить падение.
- Протяните все кабели через отверстие для кабеля на боковой стороне кронштейна и закрепите корпус камеры с помощью комплекта монтажа, как показано на рисунке ниже.



- Проложите многожильный кабель, как показано на рисунке ниже.



### Установка подвесного кронштейна

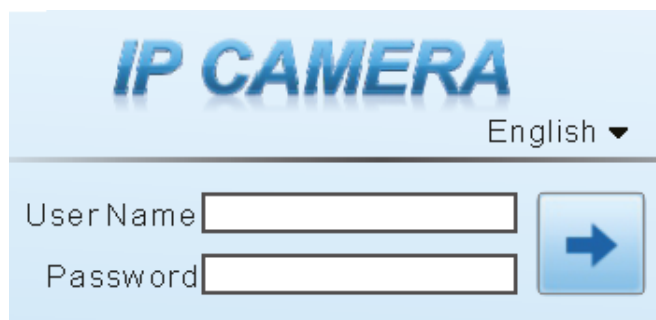


## ПОДКЛЮЧЕНИЕ И НАСТРОЙКА

Имя пользователя по умолчанию — **admin**. Пароль по умолчанию — **admin**. Обязательно измените пароль при первом входе в систему.

## ВХОД

- Откройте браузер, введите IP-адрес камеры (по умолчанию **192.168.0.120**) в адресную строку, и нажмите Enter. Отобразится страница входа, как показано на рисунке ниже.
- Затем введите логин и пароль.



Вход в веб-интерфейс

## ИЗМЕНЕНИЕ IP-АДРЕСА

- Выберите **Configuration > Device > Local Network**, отобразится вкладка **Сеть**.
- Введите IP-адрес в поле **IP Address** и нажмите **Применить**, как показано на рисунке ниже.
- После успешной установки нового IP-адреса используйте его для входа в веб-интерфейс.

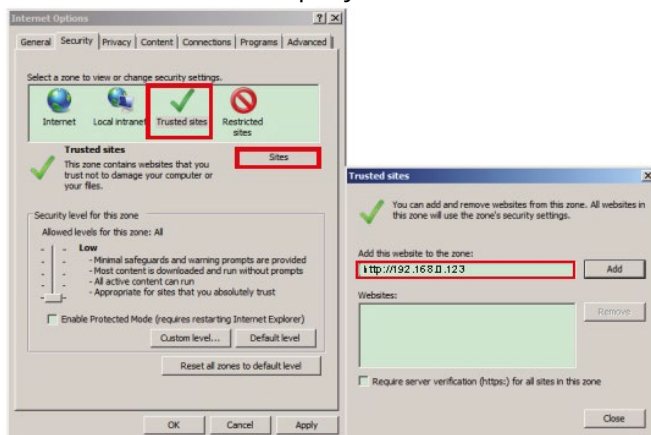


Изменение IP-адреса

## ПРОСМОТР ВИДЕО

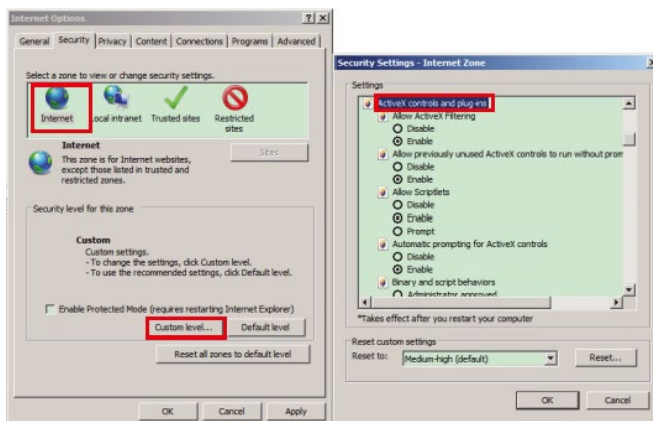
Чтобы обеспечить правильное воспроизведение видео в реальном времени, выполните следующие действия при первом входе в веб-интерфейс:

- В Internet Explorer выберите **Tools > Internet options > Security > Trusted sites > Sites**, во всплывающем окне, нажмите **Add**, как на рисунке ниже.



Добавление доверенного сайта

- В Internet Explorer выберите **Tool > Internet Options > Security > Custom level**, и установите значение **Download unsigned ActiveX control and initialize and script ActiveX controls not marked as safe for scripting** в разделе **ActiveX controls and plugins** в состояние **Enable**, как на рисунке ниже.

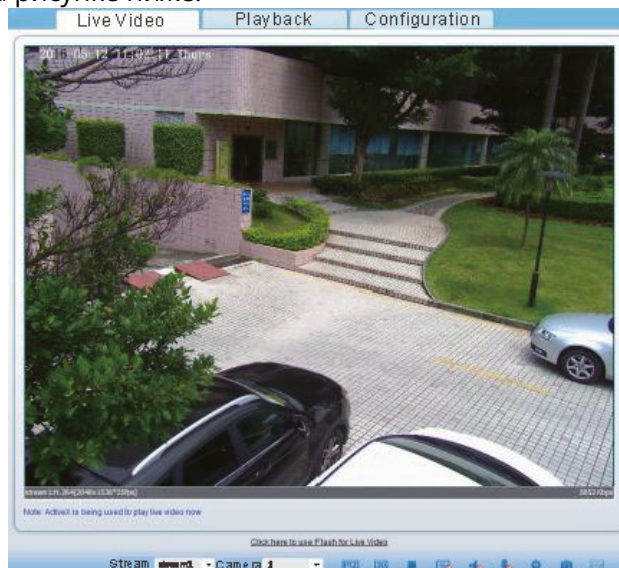


Настройка элемента управления ActiveX и подключаемого модуля

- Чтобы перейти в режим без использования плагина, нажмите **«Switch to No plugin Play»**.

### Просмотр видео в режиме реального времени:

Чтобы просмотреть видео в режиме реального времени, нажмите **Live Video**. Отобразится страница «Live Video» как показано на рисунке ниже.




Установка камеры для подсчета людей


## ПОДКЛЮЧЕНИЕ МИКРОФОНА

Данный раздел распространяется только на камеры, поддерживающие функцию двустороннего аудио.

### От камеры к ПК:

- Подключите микрофон к интерфейсу аудиовхода камеры.
- Подключите динамик к интерфейсу аудиовыхода ПК.
- Войдите в интерфейс веб-камеры, нажмите , чтобы включить двустороннее аудио.

### От ПК к камере:

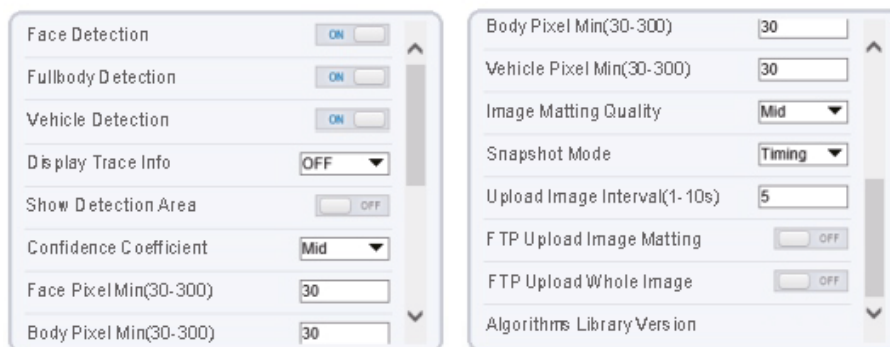
- Подключите микрофон к интерфейсу аудиовхода ПК.
- Подключите динамик к интерфейсу аудиовыхода камеры.
- Войдите в интерфейс веб-камеры, нажмите , чтобы включить двустороннее аудио.

## УМНЫЙ АНАЛИЗ

Выберите **Configuration > Intelligent Analysis** для настройки параметров вторжения, пересечения одной линии, пересечения двух линий, многополосного движения, ретроградного движения, незаконной парковки, подсчета людей и интеллектуального движения.



Выберите **Configuration > AI Multi object** для настройки параметров обнаружения объектов.



## ТЕХНИЧЕСКОЕ ОБСЛУЖИВАНИЕ

Техническое обслуживание (ТО) должно проводиться не реже одного раза в год.

ТО должно проводиться только специально обученным инженерно-техническим персоналом, знающим нормы и правила эксплуатации устройства, обладать компетенцией и опытом соответствующему виду проводимых работ.

ТО должно выполняться с использованием исправного инструмента и контрольно-проверочной аппаратуры, прошедшей метрологическую поверку в установленные сроки, с соблюдением при проведении работ правил пожарной безопасности, техники безопасности и внутреннего трудового распорядка, действующие на территории Заказчика.

Для проведения ТО устройство должно быть демонтировано и доставлено в специально оборудованное, отапливаемое помещение.

## ОБРАТНАЯ СВЯЗЬ

Спасибо за выбор нашего оборудования. В случае, если у вас остались вопросы после изучения данного руководства, обратитесь в сервисный центр.

Контакты: тел. +7 (495) 147-43-99;

Электронная почта: [support@intelliko.ru](mailto:support@intelliko.ru);

Сайт: [www.intelliko.ru](http://www.intelliko.ru)

Наши специалисты окажут квалифицированную помощь и помогут найти решение вашей проблемы.