

# Инжектор с High POE INT-VNAC10-A04

**EAC**



## КРАТКОЕ РУКОВОДСТВО ПОЛЬЗОВАТЕЛЯ

## СОДЕРЖАНИЕ

МЕРЫ ПРЕДОСТОРОЖНОСТИ.....	3
УКАЗАНИЯ МЕР БЕЗОПАСНОСТИ .....	3
КОМПЛЕКТАЦИЯ .....	3
ЭЛЕМЕНТЫ КОРПУСА И РАЗЪЕМЫ .....	4
ПОДГОТОВКА К МОНТАЖУ .....	6
УСТАНОВКА НА СТОЛ.....	6
УСТАНОВКА НА СТЕНУ .....	6
ВКЛЮЧЕНИЕ .....	7
ТЕХНИЧЕСКОЕ ОБСЛУЖИВАНИЕ .....	7
ОБРАТНАЯ СВЯЗЬ.....	7

## МЕРЫ ПРЕДОСТОРОЖНОСТИ

- Сведения, представленные в данной инструкции, носят только справочный характер. Пожалуйста, обратитесь к фактическому продукту.
- Предохраняйте оборудование от повреждения во время транспортировки, хранения или монтажа.
- Не устанавливайте оборудование в местах, температурный режим и влажность которых не совпадает с информацией, указанной в паспорте к устройству.
- Для обеспечения безопасной работы оборудования и защиты от перегрева не закрывайте и не блокируйте другими предметами поверхности корпуса оборудования.
- Не допускайте попадания жидкостей внутрь корпуса устройства, это может вызвать короткое замыкание электрических цепей и пожар. При попадании влаги внутрь немедленно отключить подачу питания и отсоединить все провода (сетевые и коммутационные) от устройства.
- При обнаружении задымления и запаха гари от устройства, немедленно прекратите его использование, отключите от источника питания, отсоедините все кабели и обратитесь к поставщику оборудования или авторизованный сервисный центр.
- Не используйте принадлежности, расходные материалы и запчасти, не рекомендованные или не одобренные производителем или авторизованной службой.
- Механическая обработка корпуса устройства, в том числе сверление и нарезание резьбы, недопустима. Любая механическая обработка, в том числе при техническом обслуживании запрещена.
- Пожалуйста, отключите питание перед техническим обслуживанием, осмотром и перемещением оборудования. Будьте осторожны при перемещении.
- При возникновении любых неисправностей незамедлительно обратитесь в авторизованный сервисный центр или свяжитесь с технической поддержкой.

## УКАЗАНИЯ МЕР БЕЗОПАСНОСТИ

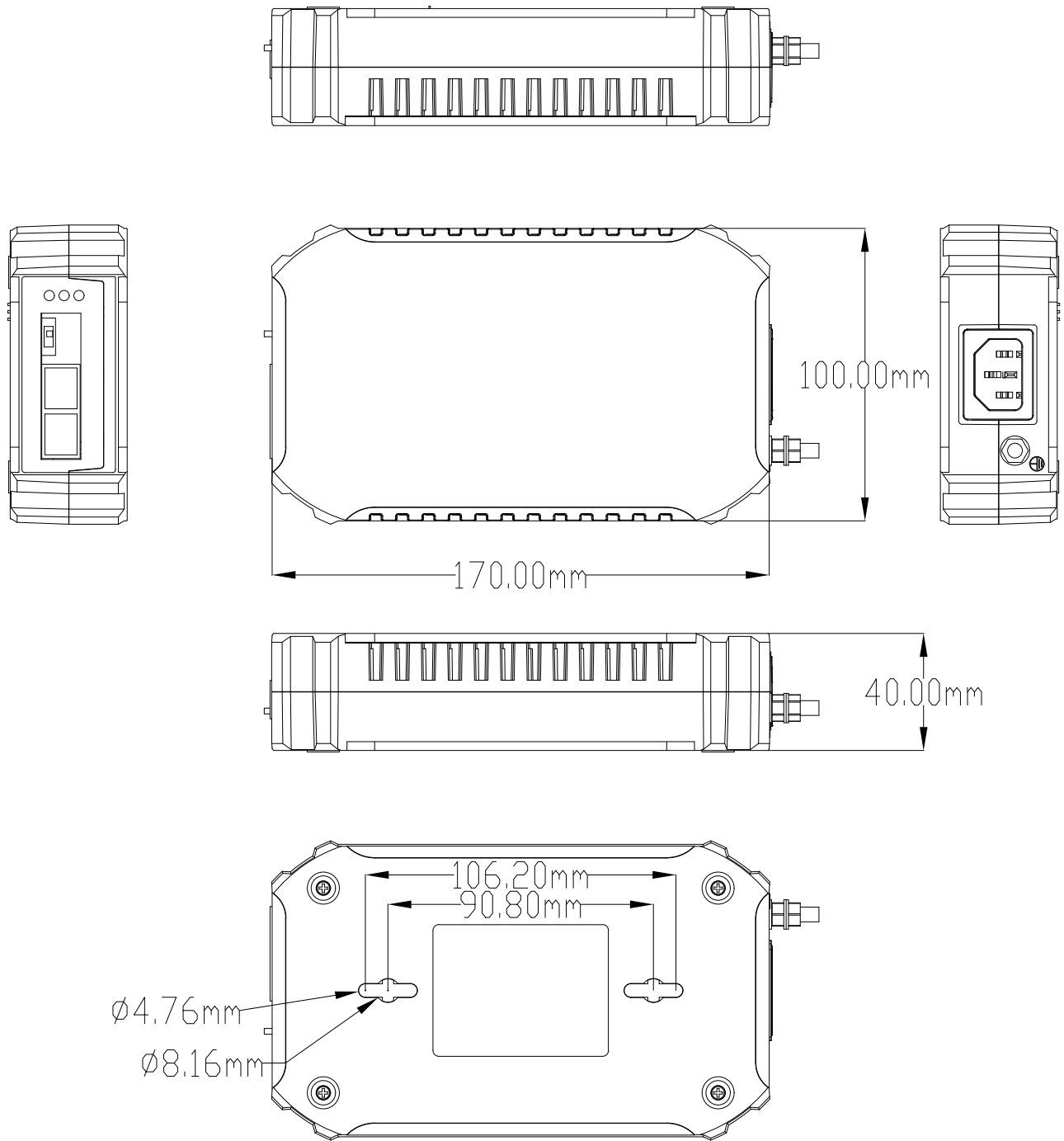
Устройство полностью соответствует требованиям применяемых Технических Регламентов Таможенного Союза и относится к техническим средствам бытового назначения.

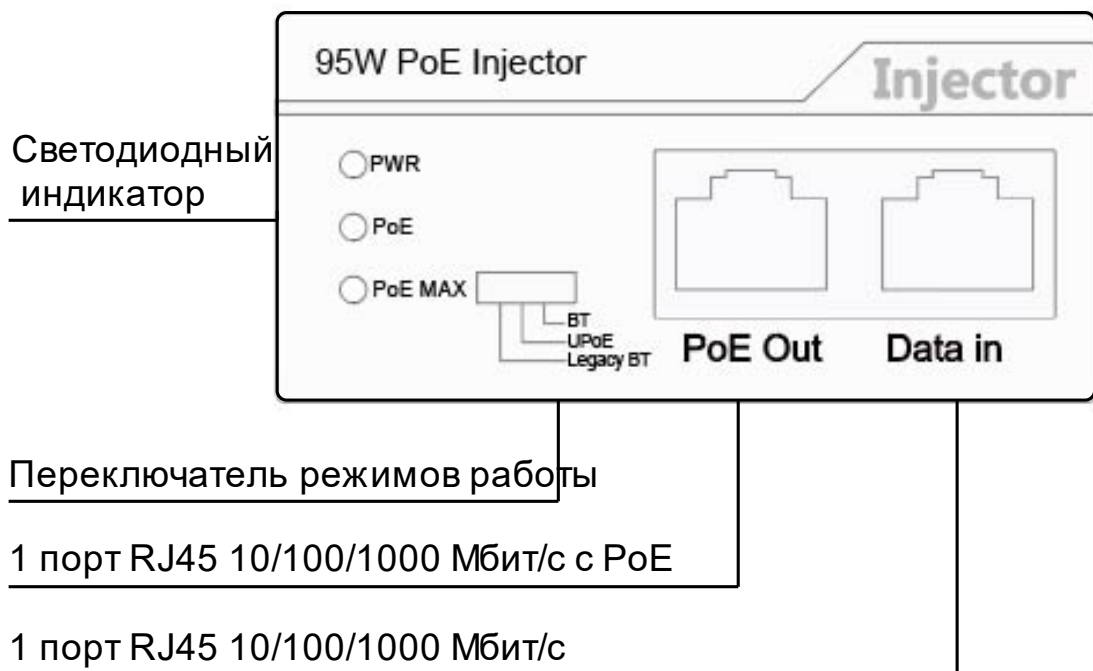
Меры безопасности при установке и эксплуатации должны соответствовать требованиям «Правил технической эксплуатации электроустановок потребителей электрической энергии» и «Правил по охране труда при эксплуатации электроустановок».

## КОМПЛЕКТАЦИЯ

Комплектация	Количество, шт.
Устройство	1
Технический паспорт	1
Краткое руководство пользователя	1
Кабель питания	1

## ЭЛЕМЕНТЫ КОРПУСА И РАЗЪЕМЫ





Разъем	Описание
1 порт RJ45 10/100/1000 Мбит/с с поддержкой PoE	Выход: Порт для подключения сетевых устройств на скорости до 1000 Мбит/с с поддержкой технологии PoE (Power over Ethernet).
1 порт RJ45 10/100/1000 Мбит/с	Вход: Порт для подключения к сети на скорости до 1000 Мбит/с.
Питание	Подключение источника питания 100~240V AC, 50/60Hz
Светодиодный индикатор	Светодиодная индикация состояния портов. Описание индикации представлено в таблице.
Переключатель режимов работы	Кнопка переключения режимов BT, Legacy BT и UPoE
Клемма заземления	Металлический винт, обеспечивающий подключение заземления для электрических систем и защиту от перенапряжений и коротких замыканий.

LED	Цвет	Значение
PWR	Оранжевый	Не горит: не подключено устройство с питанием PoE (PD). Горит: к порту подключен PoE PD, который успешно подает питание.
PoE	Оранжевый	Не горит: не подключено устройство с питанием PoE (PD). Горит: к порту подключен PoE PD, который успешно подает питание. Мигает: указывает на нестандартную подачу питания на порт.

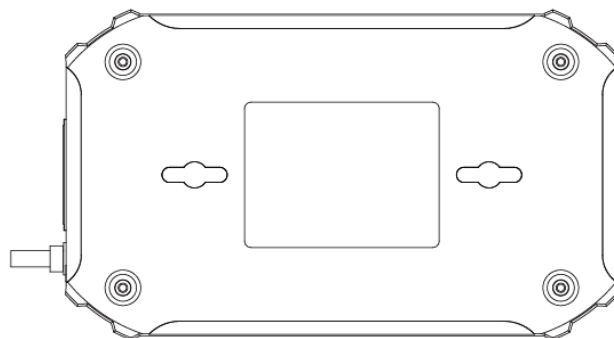
## ПОДГОТОВКА К МОНТАЖУ

Этот раздел описывает процесс установки устройства. Пожалуйста, следуйте следующим инструкциям, чтобы избежать неправильной установки, которая может привести к повреждению оборудования или угрозе вашей безопасности.

- Перед чисткой устройства убедитесь, что штепсель питания отключен. Не используйте влажную ткань и жидкость для очистки оборудования.
- Не размещайте оборудование в воде или во влажных местах, предотвращайте попадание воды или влаги внутрь корпуса.
- Обеспечьте хорошую работу вентиляции в помещении, где установлено устройство.
- Убедитесь, что рабочее напряжение коммутатора соответствует указанному в паспорте изделия.
- Не открывайте корпус устройства самостоятельно, это может привести к поражению электрическим током.

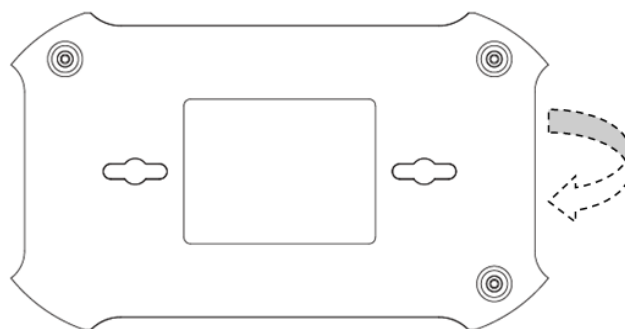
## УСТАНОВКА НА СТОЛ

Установите оборудование на рабочем столе, обеспечив достаточное пространство для вентиляции между устройством и окружающими его предметами.



## УСТАНОВКА НА СТЕНУ

Зафиксируйте винты в двух отверстиях как показано на рисунке ниже.



## ВКЛЮЧЕНИЕ

- Проверьте совместимость напряжения.
- Подключите источник питания.
- Наблюдайте за индикаторами светодиодов. После того как загорится индикатор питания, индикаторы данных мигают примерно на одну секунду. Это указывает на то, что система успешно сбрасывается.

## ТЕХНИЧЕСКОЕ ОБСЛУЖИВАНИЕ

Техническое обслуживание (ТО) должно проводиться не реже одного раза в год.

ТО должно проводиться только специально обученным инженерно-техническим персоналом, знающим нормы и правила эксплуатации устройства, обладать компетенцией и опытом соответствующему виду проводимых работ.

ТО должно выполняться с использованием исправного инструмента и контрольно-проверочной аппаратуры, прошедшей метрологическую поверку в установленные сроки, с соблюдением при проведении работ правил пожарной безопасности, техники безопасности и внутреннего трудового распорядка, действующие на территории Заказчика.

Для проведения ТО устройство должно быть демонтировано и доставлено в специально оборудованное, отапливаемое помещение.

## ОБРАТНАЯ СВЯЗЬ

Спасибо за выбор нашего оборудования. В случае, если у вас остались вопросы после изучения данного руководства, обратитесь в сервисный центр.

Контакты: тел. +7 (495) 147-43-99;

Электронная почта: [support@intelliko.ru](mailto:support@intelliko.ru);

Сайт: [www.intelliko.ru](http://www.intelliko.ru)

Наши специалисты окажут квалифицированную помощь и помогут найти решение вашей проблемы.