

Тепловизионная IP-камера Исполнение FA03-BL-T04

EAC



КРАТКОЕ РУКОВОДСТВО ПОЛЬЗОВАТЕЛЯ

СОДЕРЖАНИЕ

МЕРЫ ПРЕДОСТОРОЖНОСТИ.....	3
УКАЗАНИЯ МЕР БЕЗОПАСНОСТИ.....	3
КОМПЛЕКТАЦИЯ	3
ЭЛЕМЕНТЫ КОРПУСА И РАЗЪЕМЫ	4
УСТАНОВКА КАМЕРЫ.....	5
ПОДКЛЮЧЕНИЕ И НАСТРОЙКА	7
ВХОД.....	7
ПРОСМОТР ВИДЕО	8
ИЗМЕНЕНИЕ IP-АДРЕСА	9
ИЗМЕНЕНИЕ ПАРАМЕТРОВ ТЕМПЕРАТУРЫ	9
МАСКИРОВКА ЗОНЫ КОНФИДЕНЦИАЛЬНОСТИ.....	10
УМНЫЙ АНАЛИЗ	11
ТЕХНИЧЕСКОЕ ОБСЛУЖИВАНИЕ.....	11
ОБРАТНАЯ СВЯЗЬ.....	11

МЕРЫ ПРЕДОСТОРОЖНОСТИ

- Данное краткое руководство пользователя распространяется на устройства исполнения: FA03-VL-T04.
- Перед использованием устройства изучите руководство и следуйте указанным в нем мерам предосторожности.
- Сведения, представленные в данном руководстве, носят только справочный характер. Пожалуйста, обратитесь к фактическому продукту.
- Предохраняйте устройство от повреждения во время транспортировки, хранения или монтажа.
- Не устанавливайте устройство в местах, температурный режим и влажность которых не совпадает с информацией, указанной в паспорте к устройству.
- Для обеспечения безопасной работы устройства и защиты от перегрева не закрывайте и не блокируйте другими предметами поверхности корпуса.
- Не допускайте попадания жидкостей внутрь корпуса устройства, это может вызвать короткое замыкание электрических цепей и пожар. При попадании влаги внутрь немедленно отключите подачу питания и отсоедините все провода (сетевые и коммутационные) от устройства.
- При обнаружении задымления и запаха гари от устройства, немедленно прекратите его использование, отключите от источника питания, отсоедините все кабели и обратитесь к поставщику оборудования или в авторизованный сервисный центр.
- Не используйте принадлежности, расходные материалы и запчасти, не рекомендованные и не одобренные производителем или авторизованной службой.
- Механическая обработка корпуса устройства, в том числе сверление и нарезание резьбы, недопустима. Любая механическая обработка, в том числе при техническом обслуживании запрещена.
- При возникновении любых неисправностей незамедлительно обратитесь в авторизованный сервисный центр или свяжитесь с технической поддержкой.

УКАЗАНИЯ МЕР БЕЗОПАСНОСТИ

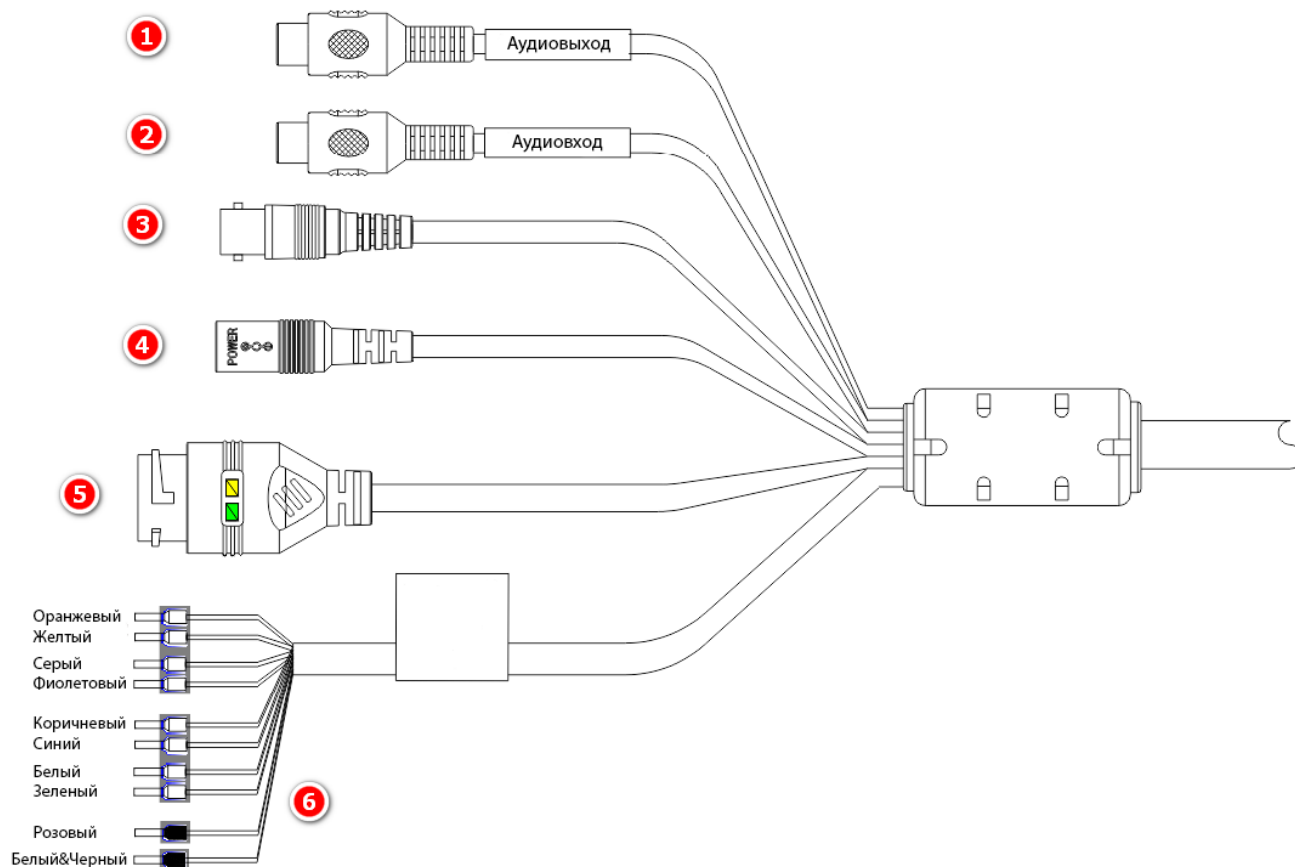
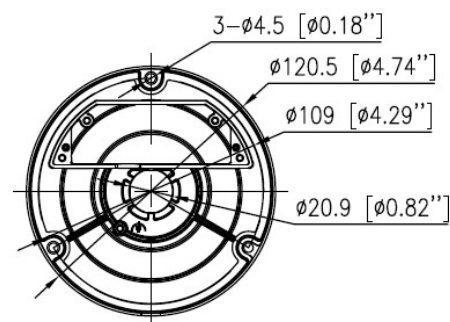
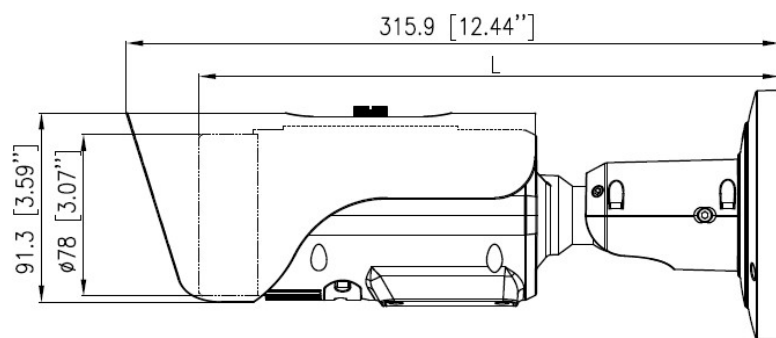
Устройство полностью соответствует требованиям применяемых Технических Регламентов Таможенного Союза и относится к техническим средствам бытового назначения.

Меры безопасности при установке и эксплуатации должны соответствовать требованиям «Правил технической эксплуатации электроустановок потребителей электрической энергии» и «Правил по охране труда при эксплуатации электроустановок».

КОМПЛЕКТАЦИЯ

Комплектация	Количество, шт.
Устройство	1
Технический паспорт	1
Краткое руководство пользователя	1
Комплект монтажа	1

ЭЛЕМЕНТЫ КОРПУСА И РАЗЪЕМЫ



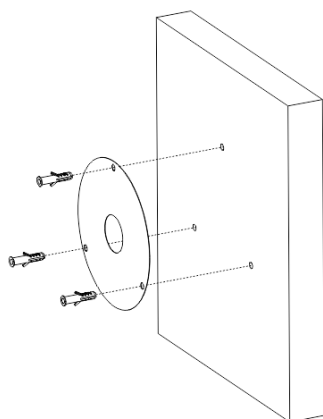
№	Разъем	Описание
1	Аудиовыход	Подключение внешнего аудиоустройства, например динамика.
2	Аудиовход	Подключение аналогового аудиосигнала от таких устройств, как микрофон.
3	CVBS	Аналоговый видеовыход.
4	Питание (DC12V)	Подключение к источнику питания 12 В постоянного тока (DC).
5	Ethernet-порт	Подключение к стандартному кабелю Ethernet или PoE.
6	Тревожный интерфейс	Оранжевый: тревожный выход COM 2 Желтый: тревожный выход 2 Серый: тревожный вход COM 2 Фиолетовый: тревожный вход 2 Коричневый: тревожный выход COM 1 Синий: тревожный выход 1

		Белый: тревожный вход COM 1 Зеленый: тревожный вход 1
	RS485	Интерфейс RS485 подключается к внешнему устройству панорамирования и наклона. Розовый: RS485+ Черный & белый: RS485-

УСТАНОВКА КАМЕРЫ

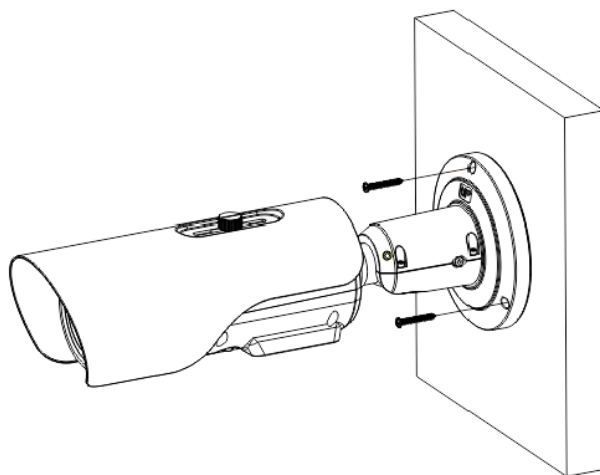
Установка без монтажной коробки:

- Извлеките камеру и детали из упаковки.
- Просверлите отверстия в соответствии с отметками на шаблоне для крепления. Используйте комплект монтажа и установите пластиковые анкеры в отверстия.

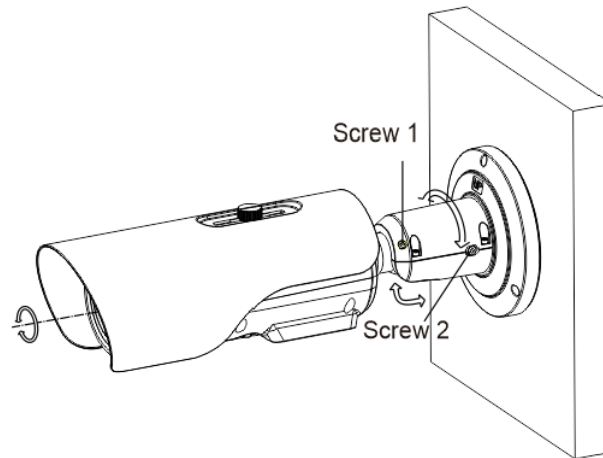


Примечание: если вы выбрали сквозной способ прокладки кабеля, просверлите на потолке или стене отверстие для крепления. (В данном руководстве в качестве примера используется сквозной способ прокладки кабеля). Если выбран способ поверхностной прокладки кабеля, пропустите кабель с через боковой вырез в нижней части камеры.

- Совместите отверстия кронштейна с пластиковыми анкерами в поверхности, закрепите кронштейн с помощью саморезов из комплекта монтажа, как указано на рисунке ниже.

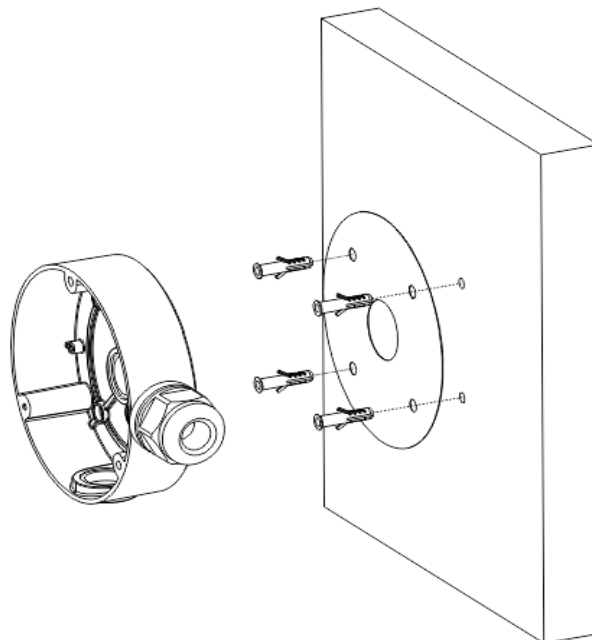


- Подключите кабель. Ослабьте фиксирующие винты, отрегулируйте угол наблюдения, как показано на рисунке ниже.
- После регулировки угла закрепите фиксирующие винты по очереди, чтобы завершить установку, как показано на рисунке ниже.

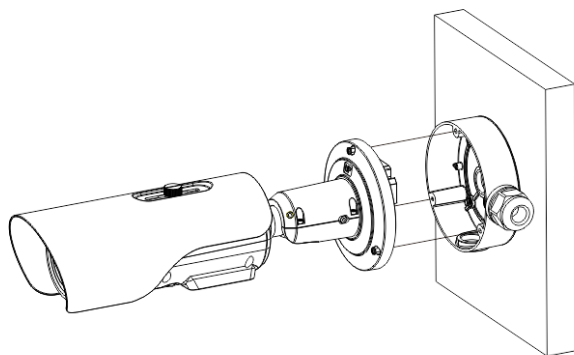


Установка с монтажной коробкой:

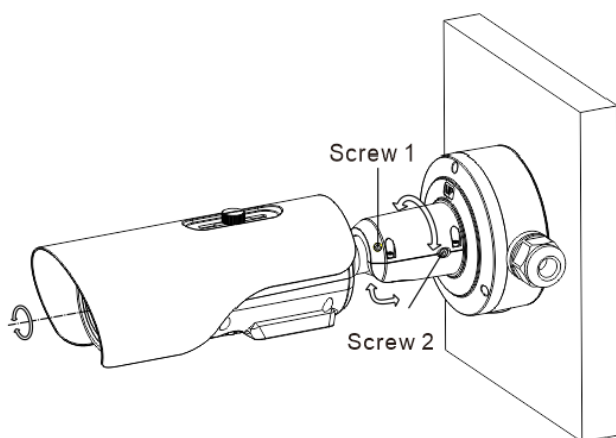
- Извлеките камеру и детали из упаковки.
- Просверлите отверстия в соответствии с отметками на шаблоне для крепления. Используйте комплект монтажа и установите пластиковые анкеры в отверстия.



- Подключение монтажной коробки. Совместите отверстия в кронштейне с коробкой и закрепите камеру на коробке с помощью саморезов из комплекта монтажа, как показано на рисунке ниже.



- Подключите кабель. Ослабьте фиксирующие винты, отрегулируйте угол наблюдения, как показано на рисунке ниже.



- После регулировки угла закрепите фиксирующие винты по очереди, чтобы завершить установку.

ПОДКЛЮЧЕНИЕ И НАСТРОЙКА

Имя пользователя по умолчанию — **admin**. Пароль по умолчанию — **admin**. Обязательно измените пароль при первом входе в систему.

ВХОД

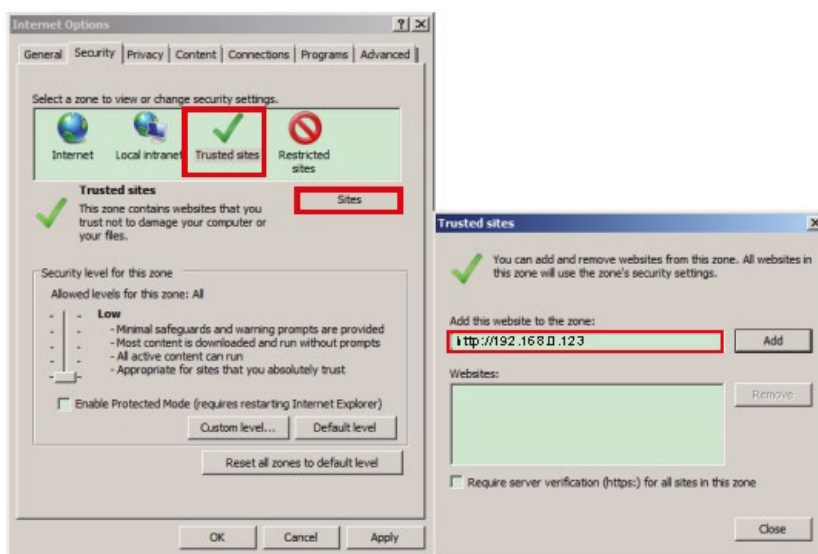
- Откройте браузер, введите IP-адрес камеры (по умолчанию **192.168.0.121**) в адресную строку, и нажмите Enter. Отобразится страница входа, как показано на рисунке ниже.
- Затем введите логин и пароль.

Вход в веб-интерфейс

ПРОСМОТР ВИДЕО

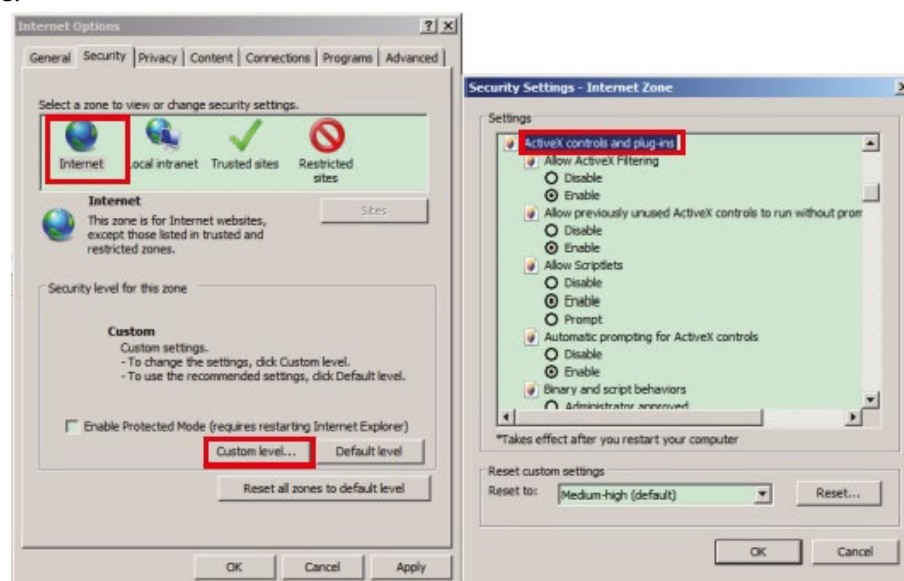
Чтобы обеспечить правильное воспроизведение видео в реальном времени, выполните следующие действия при первом входе в веб-интерфейс:

- В Internet Explorer выберите **Tools > Internet options > Security > Trusted sites > Sites**, во всплывающем окне, нажмите Add, как на рисунке ниже.



Добавление доверенного сайта

- В Internet Explorer выберите **Tool > Internet Options > Security > Custom level**, и установите значение **Download unsigned ActiveX control and initialize and script ActiveX controls not marked as safe for scripting** в разделе **ActiveX controls and plug-ins** в состоянии **Enable**, как на рисунке ниже.

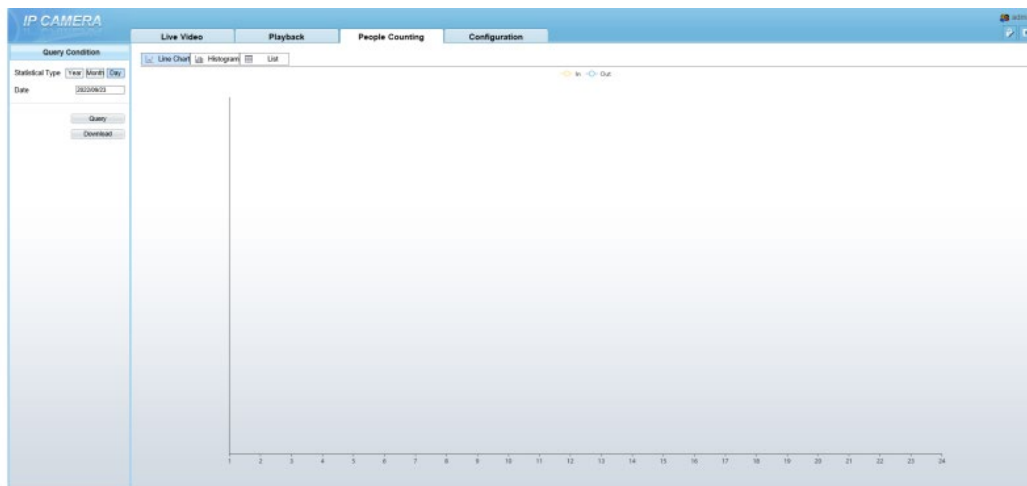


Настройка элемента управления ActiveX и подключаемого модуля

- Чтобы перейти в режим без использования плагина, нажмите «**Switch to No plugin Play**».

Подсчет людей

Пользователи могут запросить данные о подсчете людей за год, месяц, день. Статистика отобразится на сайте. Данные могут быть представлены в виде линейного графика, гистограммы или списка.



ИЗМЕНЕНИЕ IP-АДРЕСА

- Выберите **Configuration > Device > Local Network**, отобразится вкладка **Сеть**.
- Введите IP-адрес в поле **IP Address** и нажмите **Применить**, как показано на рисунке ниже.
- После успешной установки нового IP-адреса используйте его для входа в веб-интерфейс.

Local Network

Network Card ID: 1

IP Protocol: IPv4

DHCP: OFF

IP Address: 192.168.0.10

Subnet Mask: 255.255.255.0

Default Gateway: 192.168.0.1

Preferred DNS Server: 192.168.0.1

Alternate DNS Server: 192.168.0.2

MTU(1280-1500): 1500

Refresh Apply

Изменение IP-адреса

ИЗМЕНЕНИЕ ПАРАМЕТРОВ ТЕМПЕРАТУРЫ

Параметры температуры включают: единицы измерения температуры, температуру окружающей среды, температуру в полости, режим отображения температуры в зоне коррекции и так далее.

- Выберите **Configuration > Thermal > Temperature Parameters**. Откроется страница **Temperature Parameters** (Параметры температуры), как показано на рисунке.

Temperature Parameters

Temperature Measurements	<input type="checkbox"/>
Temperature Units	Celsius
Length Units	Meters
Cavity Temperature	40.88
Correction Coefficient	0.00
Area ID Display Mode	Area ID
Area Temperature Display Mode	Low Left
Font Border	<input type="checkbox"/>
Font Size	Mid
Area Temperature Type	Highest Temperature
Measure Mode	General
Display Alarm Area	<input type="checkbox"/>
Area Alarm Interval (1-1800s)	10
Area Alarm Delay (0-10s)	0
Temperature Range	-20.0 ~ 150.0
Prevent Overheating	Auto
Duration (5-60s)	60

Advanced

Refresh Apply

МАСКИРОВКА ЗОНЫ КОНФИДЕНЦИАЛЬНОСТИ

Маскировка зоны конфиденциальности означает, что камера не будет определять температуру в маскируемой зоне.

- Выберите **Configuration > Thermal > Privacy Zone Masking**.

Privacy Zone Masking

Enable	<input type="checkbox"/>
Privacy Zone Masking Display	<input type="checkbox"/>

2022-09-23 15:08:18 Fri



Clear

Refresh Apply

- Включите маскировку зоны конфиденциальности.
- Включите отображение маскировки зоны конфиденциальности, после чего области маскировки будут отображаться на живом видео.
- Щелкните левой кнопкой мыши, чтобы выбрать многоугольную область, щелкните правой кнопкой мыши, чтобы сохранить.
- Нажмите **<Применить>**, чтобы сохранить настройки.

УМНЫЙ АНАЛИЗ

Выберите **Configuration > Intelligent Analysis** для настройки параметров вторжения, пересечения одной линии, пересечения двух линий, многополосного движения, ретроградного движения, незаконной парковки, подсчета людей и интеллектуального движения.



ТЕХНИЧЕСКОЕ ОБСЛУЖИВАНИЕ

Техническое обслуживание (ТО) должно проводиться не реже одного раза в год.

ТО должно проводиться только специально обученным инженерно-техническим персоналом, знающим нормы и правила эксплуатации устройства, обладать компетенцией и опытом соответствующему виду проводимых работ.

ТО должно выполняться с использованием исправного инструмента и контрольно-проверочной аппаратуры, прошедшей метрологическую поверку в установленные сроки, с соблюдением при проведении работ правил пожарной безопасности, техники безопасности и внутреннего трудового распорядка, действующие на территории Заказчика.

Для проведения ТО устройство должно быть демонтировано и доставлено в специально оборудованное, отапливаемое помещение.

ОБРАТНАЯ СВЯЗЬ

Спасибо за выбор нашего оборудования. В случае, если у вас остались вопросы после изучения данного руководства, обратитесь в сервисный центр.

Контакты: тел. +7 (495) 147-43-99;

Электронная почта: support@intelliko.ru;

Сайт: www.intelliko.ru

Наши специалисты окажут квалифицированную помощь и помогут найти решение вашей проблемы.