

Промышленная клавиатура из нержавеющей стали, врезная INT-CTR-K17-R01(S4LY)

EAC



ТЕХНИЧЕСКИЙ ПАСПОРТ ИЗДЕЛИЯ

НАЗНАЧЕНИЕ УСТРОЙСТВА

Промышленная клавиатура на 87 клавиш с защитой IP65, выполненная из герметизированного и усиленного силиконового материала. Верхний ряд содержит 12 функциональных клавиш (F1, F2...F11, F12) для удобного управления. Встроена обычная мышь с колесом прокрутки, кнопками левого и правого клика, а также оптический трекбол диаметром 34 мм с разрешением 500 DPI для быстрого перемещения курсора.

Клавиатура оснащена промышленной печатной платой с технологией переключателей «углерод-на-золоте», обеспечивающей ход клавиш 1.50 мм и отличное тактильное ощущение для быстрого и точного ввода данных без шума. Поверхность клавиатуры имеет износостойкое покрытие с антимикробной обработкой, устойчивое к воздействию большинства химических веществ и жидкостей в суровых условиях эксплуатации.

Функция блокировки клавиатуры FN + CLEAN позволяет легко очистить клавиатуру, временно отключив ее без необходимости отсоединения от ПК. Корпус выполнен из алюминия, обработанного методом CNC и покрытого черным титаном для защиты от царапин. Четыре углубленных монтажных отверстия обеспечивают крепление к панели устройства пользователя.

Встроена регулируемая промышленная белая подсветка. Соответствует стандарту MIL-STD-810F, обеспечивая устойчивость к высоким и низким температурам, влажности, вибрации, воздействию плесени уровня 2, соляным туманам, прямому дождю, солнцу и пыли. Дополнительно доступна сертификация MIL-STD-461G по электромагнитной совместимости (EMC), электромагнитным помехам (EMI), электромагнитной совместимости оборудования (EMS) и защите от статического электричества (ESD).

Дополнительная информация на сайте: www.intelliko.ru и по тел: +7 (495) 147-43-99.

ОСОБЕННОСТИ УСТРОЙСТВА

- Количество клавиш: 87 (включая 3 кнопки мыши)
- Ход клавиш 1.50±0.10 мм
- Печатная плата с технологией переключателей "Углерод-на-золоте"
- Класс защиты IP65
- Интерфейс USB 2.0 Type-A
- Корпус из нержавеющей стали 316

КОМПЛЕКТ ПОСТАВКИ

Комплектация	Количество, шт.
Устройство	1
Технический паспорт	1
Краткое руководство пользователя	1

ТЕХНИЧЕСКИЕ ХАРАКТЕРИСТИКИ

Клавиатура	
Количество клавиш	87 (включая 3 кнопки мыши)
Стиль клавиш	Выступающие прямоугольные клавиши с тактильной отдачей.
Размер клавиш	12.5 мм x 12.5 мм -обычные клавиши; 22.8 мм x 12.5 мм - клавиша ввода; 64.8 мм x 12.5 мм - клавиша пробела
Ход клавиши	1.50±0.10 мм
Сила нажатия	1.5H±0.2H

Материал контактов	Технология переключения клавиш "Углерод-на-золоте"
Интерфейс	USB 2.0 Type-A
Операционная система	Все версии Windows. Linux, Unix, Mac OSX, VxWorks, Android (U-cos - подлежит подтверждению).
Сфера применения	Промышленные, угольные и шахтные, медицинские, банковские киоски и терминалы самообслуживания, общественный доступ, взрывозащищенная автоматика, нефть и газ и т.д.
Надежность	
Солевой туман	96 часов. IEC 60512-6
Испытание влажным нагревом при температуре +40°C	21 день. IEC 60512-6
Испытание сухим нагревом при температуре +85°C	10 дней. IEC 60512-6
Наработка на отказ	>20000 часов
Безотказная работа	<30 минут
Срок службы	Более 5 миллионов операций;> 5 лет
Основные	
Питание	DC 5В ± 5%
Номинальный ток	30 мА при выключенной подсветке, 300 мА при включенной подсветке
Атмосферное давление	60-106 Кпа
Рабочая температура	от -20°C до +65°C
Относительная влажность	3-95%
Класс защиты	IP65
Корпус	Нержавеющая сталь 316
Размер	425 мм x 150 мм
Вес брутто	2.5 кг

ГАБАРИТНЫЕ И УСТАНОВОЧНЫЕ РАЗМЕРЫ

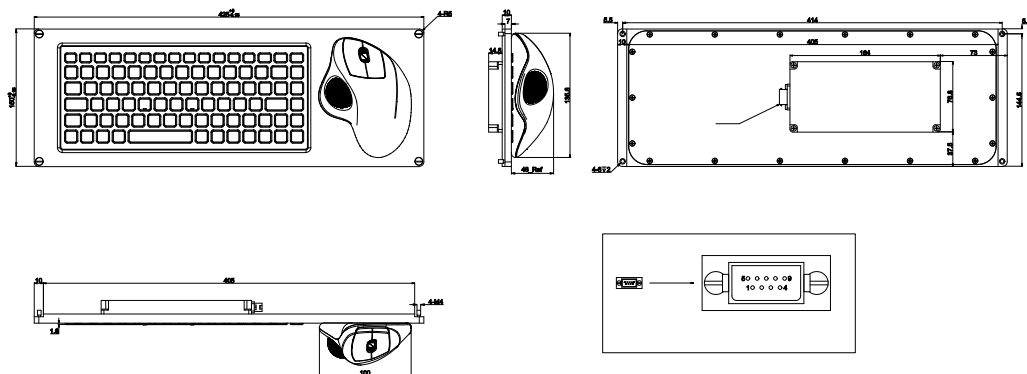
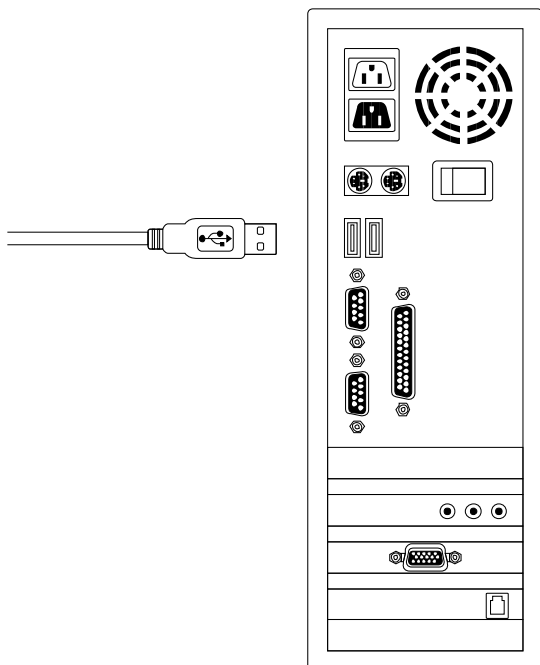


СХЕМА ПОДКЛЮЧЕНИЯ

Разные устройства могут иметь различные кабели; пожалуйста, обратитесь к фактическому продукту.

Подключите USB- кабель клавиатуры к USB- порту.



УКАЗАНИЯ МЕР БЕЗОПАСНОСТИ

Устройство полностью соответствует требованиям безопасности ТР ТС 020/2011 «Электромагнитная совместимость технических средств» и требованиям ГОСТ 30804.6.2-2013 (IEC 61000-6-2:2005).

Меры безопасности при установке и эксплуатации должны соответствовать требованиям «Правил технической эксплуатации электроустановок потребителей электрической энергии» и «Правил по охране труда при эксплуатации электроустановок».

СВЕДЕНИЯ ОБ УТИЛИЗАЦИИ, ТРАНСПОРТИРОВКЕ И ХРАНЕНИИ

Утилизация составных частей устройства должна проводиться в соответствии с установленным на предприятии, эксплуатирующем изделие, порядком. При утилизации устройства могут быть использованы типовые методы, применяемые для этих целей к изделиям электронной техники. Устройство после окончания срока эксплуатации не представляет опасности для жизни, здоровья людей и окружающей среды. При подготовке и отправке устройства на утилизацию дополнительные меры безопасности не предъявляются.

Устройство подлежит транспортировке в транспортной таре в любых видах крытых транспортных средств. Установка и крепление должны обеспечивать устойчивое положение устройства, исключать возможность смещения и ударов.

Упакованное устройство должно храниться в сухих (закрытых) складских помещениях с температурой не ниже 5°C при относительной влажности воздуха (65 ± 15 %).

ГАРАНТИЯ ИЗГОТОВИТЕЛЯ

Изготовитель гарантирует работоспособность устройства в течение гарантийного срока со дня ввода в эксплуатацию специалистом, имеющим удостоверение на право оказание услуг по вводу в эксплуатацию, проверке исправности, ремонту, техническому обслуживанию и выводу из эксплуатации устройства, при соблюдении потребителем условий эксплуатации, транспортирования и хранения.

Гарантийный срок эксплуатации - 12 месяцев со дня продажи.

В течение гарантийного срока изготовитель обязуется бесплатно устранить дефекты продукции путем его ремонта или замены на аналогичное при условии, что дефект возник по вине изготовителя. Продукция, предоставляемая для замены, может быть как новой, так и восстановленной, но в любом случае изготовитель гарантирует, что её характеристики будут не хуже, чем у заменяемого устройства.

С полными условиями гарантийных обязательств можно ознакомиться на сайте изготовителя: www.intelliko.ru

СВИДЕТЕЛЬСТВО О ПРИЕМКЕ И УПАКОВЫВАНИИ

Устройство изготовлено и принято в соответствии с обязательными требованиями государственных (национальных) стандартов, действующей технической документации, признано годным для эксплуатации и упаковано согласно требованиям, предусмотренным в действующей технической документации

Место под наклейку

ГАРАНТИЙНЫЙ ТАЛОН

Гарантийный срок – двенадцать месяцев со дня поставки оборудования Заказчику (если иное не предусмотрено Договором).

Дата продажи: _____

По вопросам гарантийного ремонта, рекламаций и претензий к качеству изделий обращаться в сервисный центр по адресу:

108811, г. Москва, п. Московский, Киевское ш., 22-й км, домовладение. 4, стр.2, пом. 68 Н/2

Тел. +7 (495) 147-43-99, E-mail: support@intelliko.ru; Internet: www.intelliko.ru

Отметки о ремонте

Дата приема в ремонт	Дата выдачи из ремонта	Сервисный центр/подпись