

Моноблок
INT-VAW030-333(FA143-EPSCM121-HD-A01)

EAC



ТЕХНИЧЕСКИЙ ПАСПОРТ ИЗДЕЛИЯ

НАЗНАЧЕНИЕ

Устройство относится к техническим средствам небытового назначения.

Дополнительная информация на сайте: www.intelliko.ru и по тел: +7 (495) 147-43-99.

КОМПЛЕКТ ПОСТАВКИ

| Комплектация | Количество, шт. |
|-----------------------------------|-----------------|
| Устройство | 1 |
| Технический паспорт | 1 |
| Инструкция по установке и монтажу | 1 |
| Блок питания AC 220 В / DC 12 В | 1 |

ТЕХНИЧЕСКИЕ ХАРАКТЕРИСТИКИ

| | |
|--|--|
| Экран | |
| Диагональ | 12.1" |
| Разрешение | 1024 x 768 / 60 Гц |
| Соотношение сторон | 4:3 |
| Яркость | 1000 кд/м ² |
| Контрастность | 1000:1 |
| Угол обзора | Горизонтальный: 172°, Вертикальный: 172° |
| Время отклика | 2 мс |
| Количество цветов | 16.7 млн |
| Интерфейсы | |
| Видеовыходы | 1 x HDMI 2.0 / 1 x VGA |
| Видеовходы | Нет |
| Аудиовыходы | 1 x 3.5 мм mini-Jack / 1 x RCA |
| Аудиовходы | Нет |
| Дополнительные интерфейсы | 4 x USB 2.0 / 2 x RJ-45 / 2 x COM |
| Аппаратная часть | |
| Процессор (возможные варианты при заказе) | J4125, J6412, i5-8250U, i5-10210U, i5-1135G7, i7-8565U, i7-10510U, i7-1165G7 |
| Оперативная память (возможные варианты при заказе) | 4G/8G |
| Wi-Fi | 2,44ГГц |
| SSD (возможные варианты при заказе) | 128G/256G/512G |
| ОС устанавливается заказчиком | Window 10/11, Linux |
| Эксплуатация | |
| Цвет | Черный/Серебро |
| Материал корпуса | Металл |
| Питание | DC9 В – 36 В (-10%~+10%) |
| Потребляемая мощность | Макс 15 Вт |
| Способ установки | Подвесной, VESA 100 x 100 мм |
| Степень защиты | IP 68 |
| Ударопрочность | Ускорение 10g, время от пика до пика 11 мс |
| Виброустойчивость | Амплитуда 5-30 Гц/1,0 мм; ускорение 20-400 Гц/1,0 g |
| Помехоустойчивость | Стандарт обнаружения электромагнитных помех EMI/EMC |
| Рабочая температура | -55°C ~ 65°C |
| Относительная влажность | 10% ~ 90% |

| | |
|--------------------|-------------------|
| Габаритные размеры | 215 x 258 x 59 мм |
| Вес | 3.2 кг |

ГАБАРИТНЫЕ И УСТАНОВОЧНЫЕ РАЗМЕРЫ

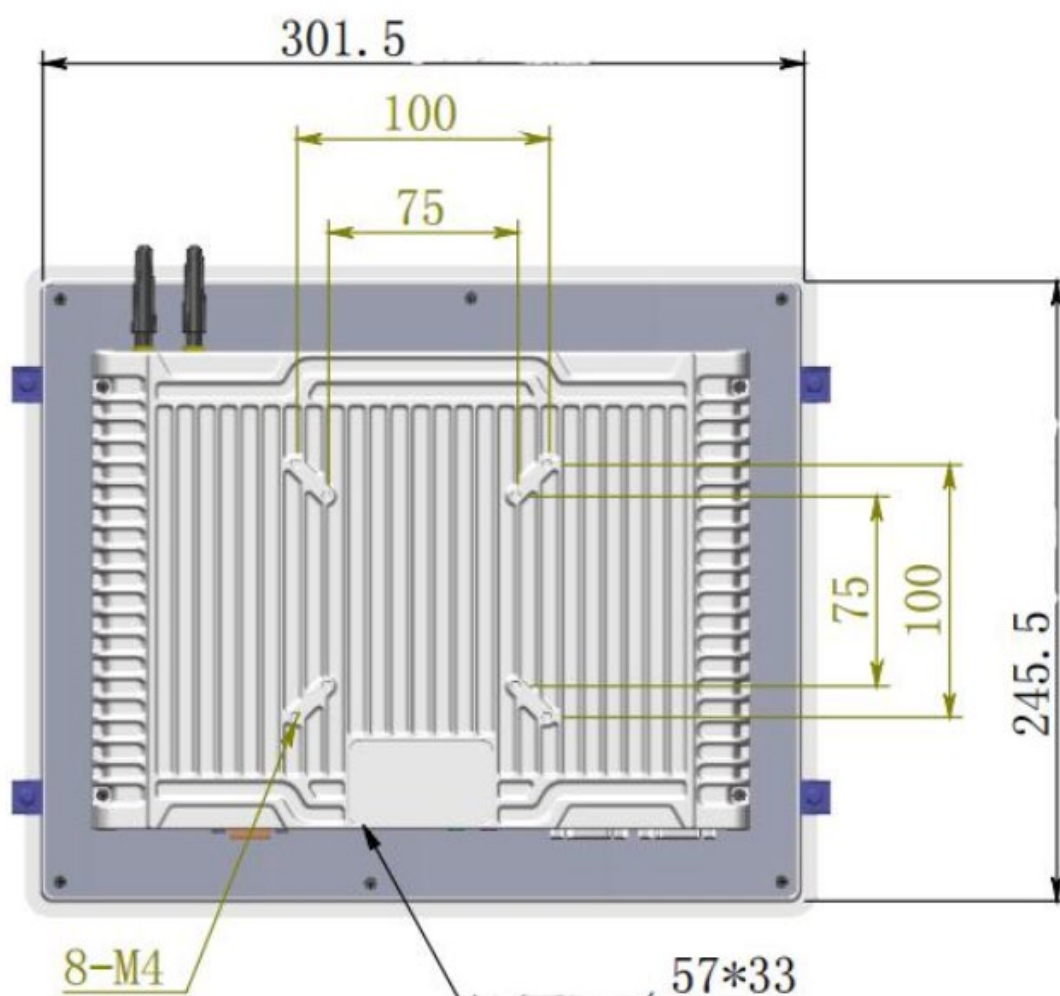
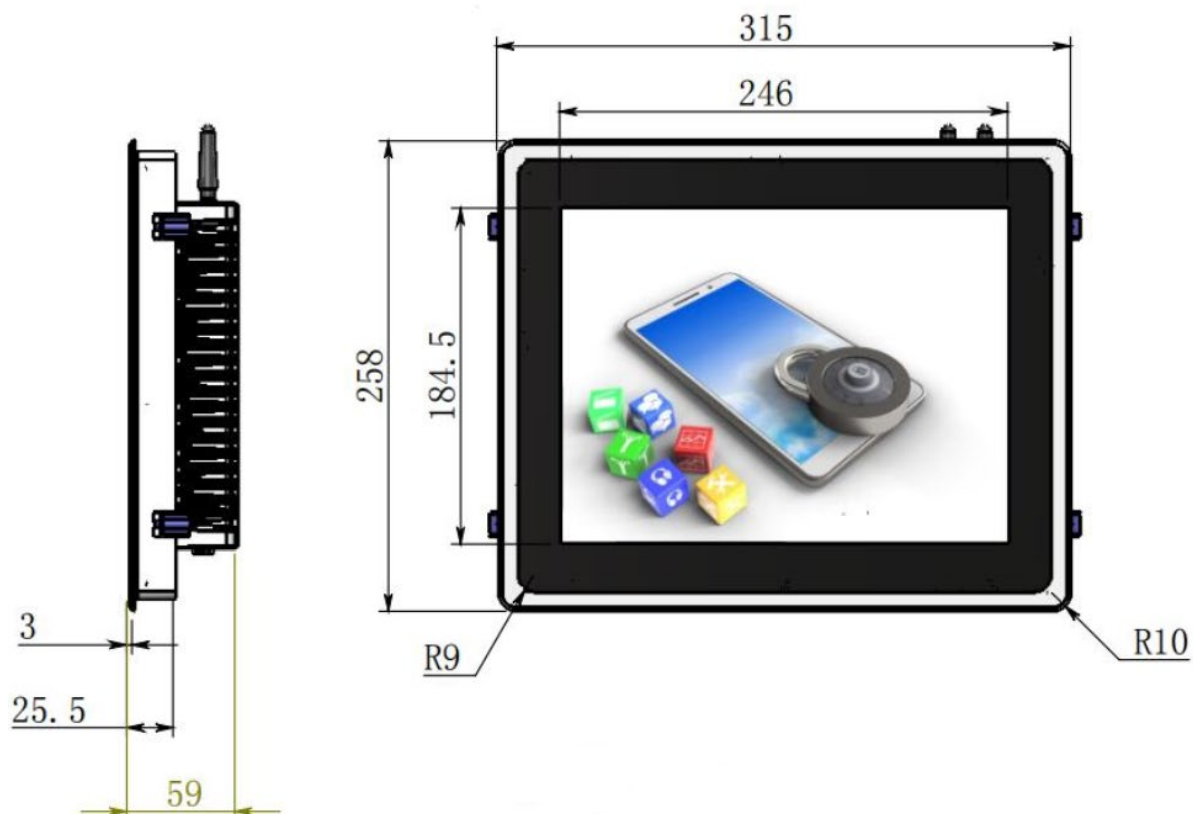
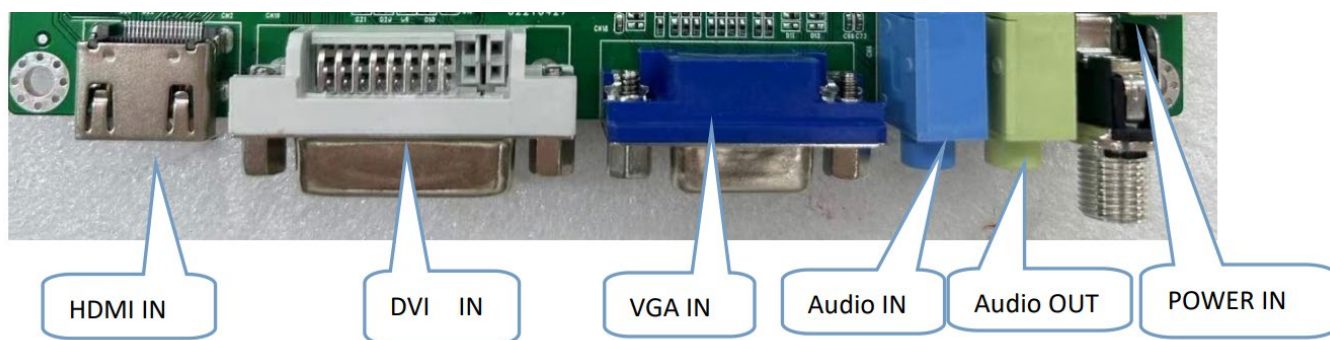


СХЕМА ПОДКЛЮЧЕНИЯ

Разные устройства могут иметь различные кабели; пожалуйста, обратитесь к фактическому продукту.



| Разъем | Описание |
|------------------|--|
| HDMI 2.0 | Для подключения источника видеосигнала (видеорегистратора) |
| DVI | Для подключения источника видеосигнала (видеорегистратора) |
| VGA | Для подключения источника видеосигнала (видеорегистратора) |
| 3.5 мм mini-Jack | Аудио выход. Подключение внешнего аудиоустройства, например динамика |
| 3.5 мм mini-Jack | Аудио вход. Подключение внешнего аудиоустройства, например микрофона |
| Питание | Подключение источника питания |

УКАЗАНИЯ МЕР БЕЗОПАСНОСТИ

Устройство полностью соответствует требованиям безопасности ТР ТС 020/2011 «Электромагнитная совместимость технических средств» и требованиям ГОСТ 30804.6.2-2013 (IEC 61000-6-2:2005).

Меры безопасности при установке и эксплуатации должны соответствовать требованиям «Правил технической эксплуатации электроустановок потребителей электрической энергии» и «Правил по охране труда при эксплуатации электроустановок».

СВЕДЕНИЯ ОБ УТИЛИЗАЦИИ, ТРАНСПОРТИРОВКЕ И ХРАНЕНИИ

Устройство содержит в себе радиоэлектронные компоненты и подлежит утилизации в соответствии с требованиями утилизации подобных устройств, предъявляемыми в регионе эксплуатации.

Устройство подлежит транспортировке в транспортной таре в любых видах крытых транспортных средств. Установка и крепление должны обеспечивать устойчивое положение устройства, исключать возможность смещения и ударов.

Упакованное устройство должно храниться в сухих (закрытых) складских помещениях с температурой не ниже 5°C при относительной влажности воздуха (65 ± 15 %).

ГАРАНТИЯ ИЗГОТОВИТЕЛЯ

Гарантийный срок оборудования - 12 календарных месяцев со дня поставки оборудования Заказчику и подписания товарно-транспортной накладной. (Гарантийный срок может быть изменен в соответствии с условиями Договора поставки).

В течение гарантийного срока изготовитель устраняет все повреждения, связанные с дефектами оборудования. По своему выбору изготовитель выполняет гарантийные обязательства либо путём ремонта, либо путём замены дефектного оборудования и его составных частей. Срок гарантии на заменяемое/ремонтируемое оборудование продлевается на период устранения дефектов.

Гарантийные обязательства не распространяются на повреждения в результате неосторожного обращения с оборудованием, а именно: грубое механическое воздействие (удар, падение), а также в случае нарушения норм эксплуатации, указанных в технической документации на оборудование.

Адрес сервисной службы:

108811, г. Москва, п. Московский, Киевское ш., 22-й км, двлд. 4, стр.2, пом. 68 Н/2

Тел. +7 (495) 147-43-99, E-mail: support@intelliko.ru, Internet: www.intelliko.ru

ГАРАНТИЙНЫЙ ТАЛОН

Наименование устройства: _____
Марка, артикул, типоразмер: _____
Заводской номер устройства _____

Наименование и адрес торгующей организации:

ООО «Интеллико»
108811, г. Москва, п. Московский, Киевское ш., 22-й км, двлд. 4, стр.2, пом. 68 Н/2
Тел. +7 (495) 147-43-99

Предприятие-изготовитель:

ООО «Интеллико»
108811, г. Москва, п. Московский, Киевское ш., 22-й км, двлд. 4, стр.2, пом. 68 Н/2
Тел. +7 (495) 147-43-99

Дата продажи _____ Подпись продавца _____

Штамп или печать

Штамп о приемке
торгующей организации

С условиями гарантии СОГЛАСЕН

ПОКУПАТЕЛЬ _____ (подпись)

Гарантийный срок – Двенадцать месяцев со дня поставки оборудования Заказчику (если иное не предусмотрено Договором).

По вопросам гарантийного ремонта, рекламаций и претензий к качеству изделий обращаться в сервисный центр по адресу:

108811, г. Москва, п. Московский, Киевское ш., 22-й км, двлд. 4, стр.2, пом. 68 Н/2
Тел. +7 (495) 147-43-99, E-mail: support@intelliko.ru; Internet: www.intelliko.ru

При предъявлении претензии по качеству товара покупатель предоставляет следующие документы:

1. Заявление в произвольной форме, в котором указываются:
название организации или Ф.И.О. покупателя, фактический адрес и контактные телефоны;
название и адрес организации, проводившей монтаж и пусконаладку;
краткое описание дефекта.
2. Документ, подтверждающий покупку изделия (накладная, квитанция).
3. Настоящий заполненный гарантийный талон.

Отметка о возврате или обмене товара:

Дата _____ Подпись _____

СВИДЕТЕЛЬСТВО О ПРИЕМКЕ

| СВИДЕТЕЛЬСТВО О ПРИЕМКЕ | | |
|---|---|---------------------|
| _____ | _____ | № _____ |
| наименование изделия | обозначение | заводской номер |
| изготовлен(а) и принят(а) в соответствии с обязательными требованиями государственных (национальных) стандартов, действующей технической документации и признан(а) годным(ой) для эксплуатации. | | |
| Начальник ОТК | | |
| МП _____ | _____ | _____ |
| | личная подпись | расшифровка подписи |
| | _____ | |
| | год, месяц, число | |
| линия отреза при поставке на экспорт | | |
| Руководитель предприятия | _____ | |
| | Обозначение документа, по которому Производится поставка | |
| МП _____ | _____ | _____ |
| | личная подпись | расшифровка подписи |
| | _____ | |
| | год, месяц, число | |

СВИДЕТЕЛЬСТВО ОБ УПАКОВЫВАНИИ

| СВИДЕТЕЛЬСТВО ОБ УПАКОВЫВАНИИ | | |
|---|-----------------------------------|---------------------|
| _____ | _____ | № _____ |
| наименование изделия | обозначение | заводской номер |
| Упакован(а) | _____ | |
| | наименование или код изготовителя | |
| согласно требованиям, предусмотренным в действующей технической документации. | | |
| _____ | _____ | _____ |
| должность | личная подпись | расшифровка подписи |
| _____ | | |
| год, месяц, число | | |