

# IP-камера купольная Исполнение FA03-DM-A01

**EAC**



**КРАТКОЕ РУКОВОДСТВО ПОЛЬЗОВАТЕЛЯ**

## СОДЕРЖАНИЕ

МЕРЫ ПРЕДОСТОРОЖНОСТИ.....	3
УКАЗАНИЯ МЕР БЕЗОПАСНОСТИ.....	3
КОМПЛЕКТАЦИЯ .....	3
ЭЛЕМЕНТЫ КОРПУСА И РАЗЪЕМЫ .....	4
ПОТОЛОЧНОЕ КРЕПЛЕНИЕ КАМЕРЫ.....	5
ПОДКЛЮЧЕНИЕ И НАСТРОЙКА .....	8
ВХОД.....	8
ИЗМЕНЕНИЕ IP-АДРЕСА .....	9
ПРОСМОТР ВИДЕО .....	9
ОБСЛУЖИВАНИЕ КАМЕРЫ .....	10
ТЕХНИЧЕСКОЕ ОБСЛУЖИВАНИЕ.....	11
ОБРАТНАЯ СВЯЗЬ .....	11

## МЕРЫ ПРЕДОСТОРОЖНОСТИ

- Данное краткое руководство пользователя распространяется на устройства исполнения: FA03-DM-A01.
- Перед использованием устройства изучите руководство и следуйте указанным в нем мерам предосторожности.
- Сведения, представленные в данном руководстве, носят только справочный характер. Пожалуйста, обратитесь к фактическому продукту.
- Предохраняйте устройство от повреждения во время транспортировки, хранения или монтажа.
- Не устанавливайте устройство в местах, температурный режим и влажность которых не совпадает с информацией, указанной в паспорте к устройству.
- Для обеспечения безопасной работы устройства и защиты от перегрева не закрывайте и не блокируйте другими предметами поверхности корпуса.
- Не допускайте попадания жидкостей внутрь корпуса устройства, это может вызвать короткое замыкание электрических цепей и пожар. При попадании влаги внутрь немедленно отключите подачу питания и отсоедините все провода (сетевые и коммутационные) от устройства.
- При обнаружении задымления и запаха гари от устройства, немедленно прекратите его использование, отключите от источника питания, отсоедините все кабели и обратитесь к поставщику оборудования или в авторизованный сервисный центр.
- Не используйте принадлежности, расходные материалы и запчасти, не рекомендованные и не одобренные производителем или авторизованной службой.
- Механическая обработка корпуса устройства, в том числе сверление и нарезание резьбы, недопустима. Любая механическая обработка, в том числе при техническом обслуживании запрещена.
- При возникновении любых неисправностей незамедлительно обратитесь в авторизованный сервисный центр или свяжитесь с технической поддержкой.

## УКАЗАНИЯ МЕР БЕЗОПАСНОСТИ

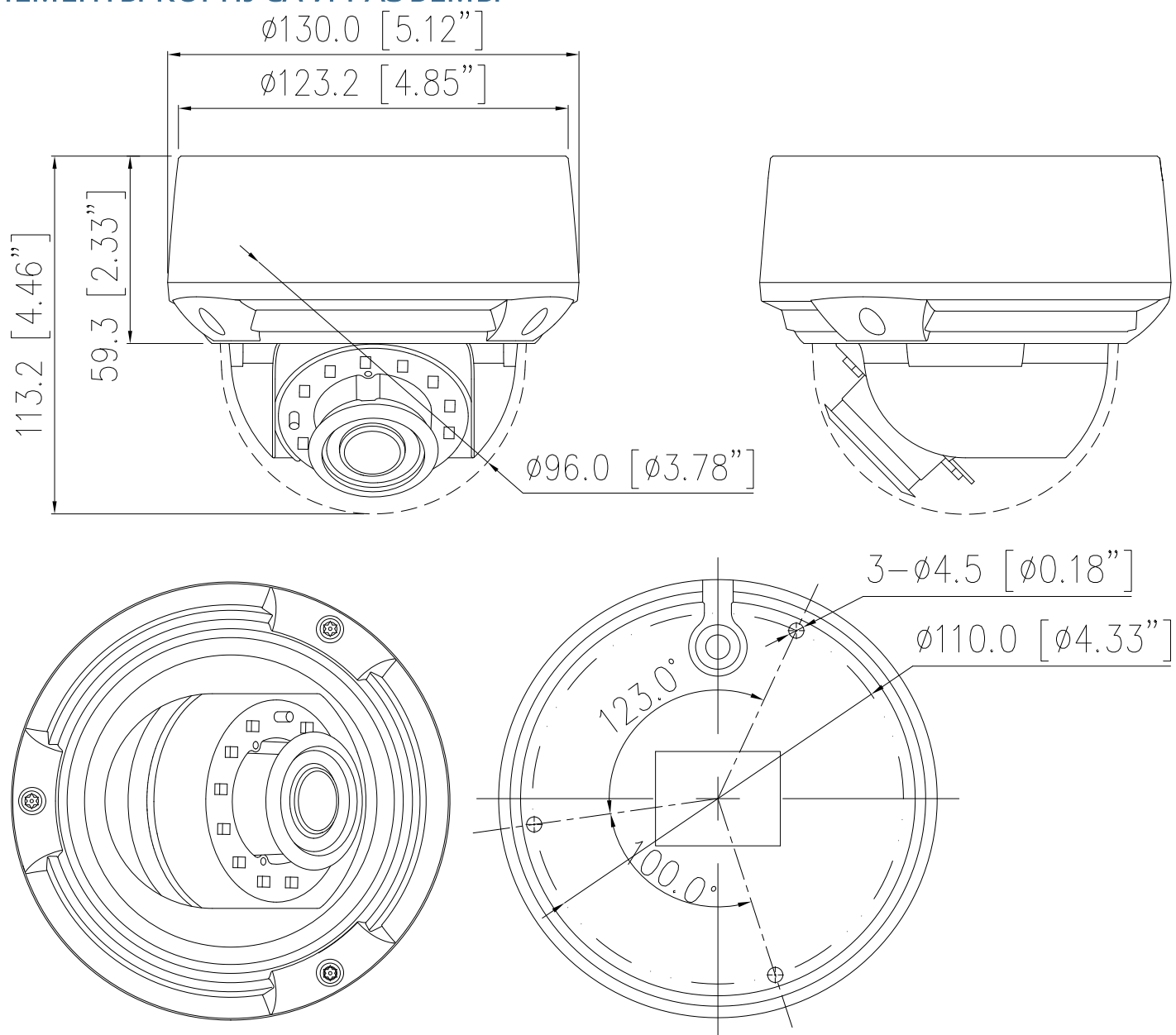
Устройство полностью соответствует требованиям применяемых Технических Регламентов Таможенного Союза и относится к техническим средствам бытового назначения.

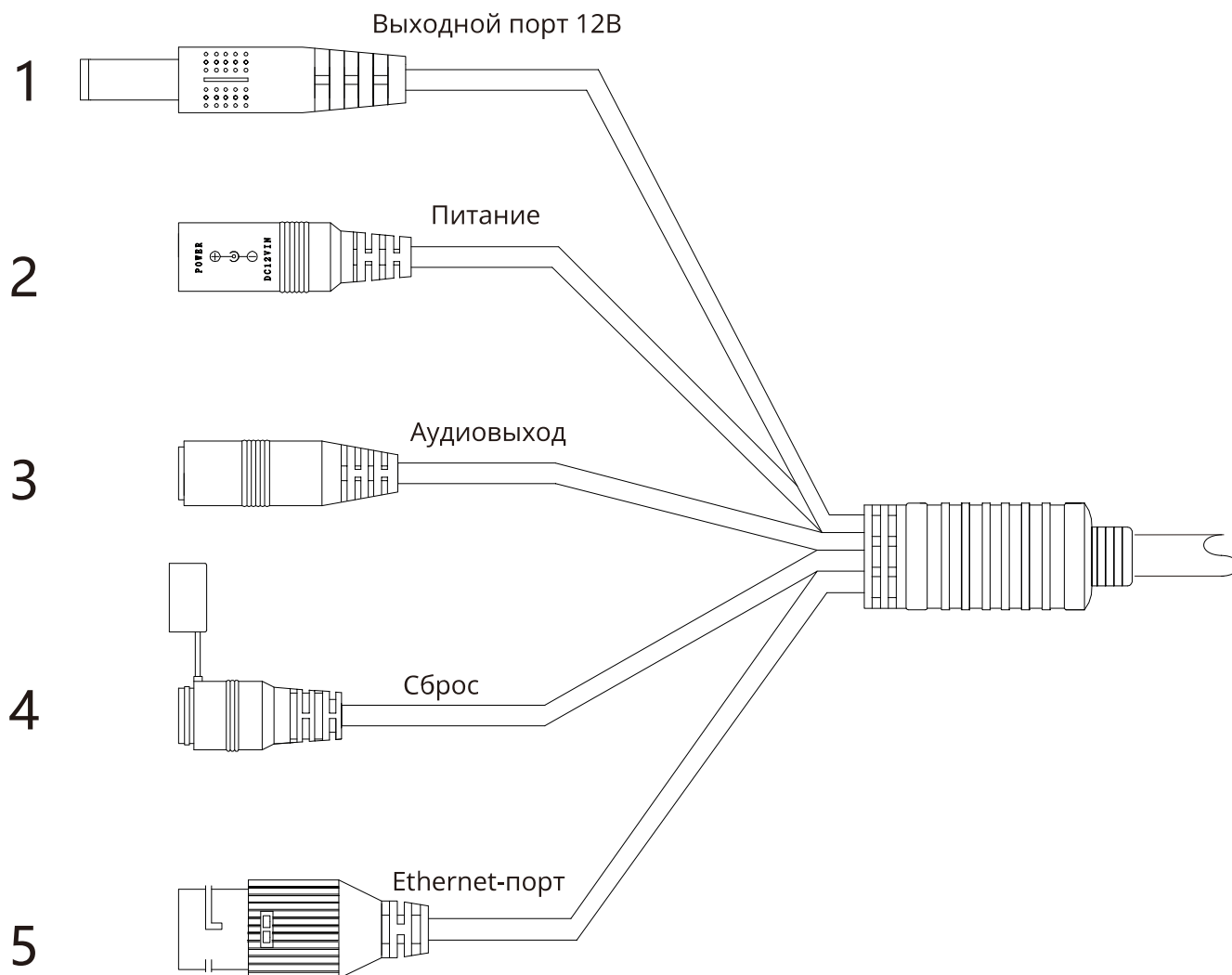
Меры безопасности при установке и эксплуатации должны соответствовать требованиям «Правил технической эксплуатации электроустановок потребителей электрической энергии» и «Правил по охране труда при эксплуатации электроустановок».

## КОМПЛЕКТАЦИЯ

Комплектация	Количество, шт.
Устройство	1
Технический паспорт	1
Краткое руководство пользователя	1
Торх ключ	1
Шаблон для крепления	1
Комплект монтажа	1
Герметичный разъем RJ-45	1
Клеммная колодка (опционально)	1

## ЭЛЕМЕНТЫ КОРПУСА И РАЗЪЕМЫ





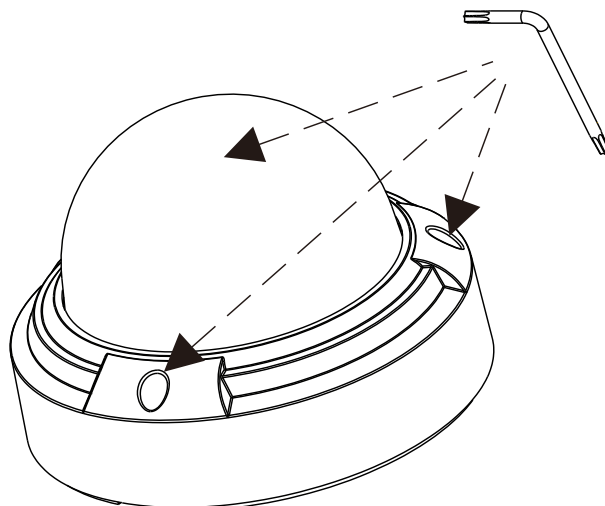
№	Разъем	Описание
1	Выходной порт 12 В	Вывод постоянного тока 12 В для питания другого устройства.
2	Питание (DC12V)	Подключение к источнику питания 12 В постоянного тока (DC).
3	Аудиовыход	Подключение внешнего аудиоустройства, например динамика.
4	Сброс	Длительное нажатие кнопки сброса в течение 5 секунд, приводит к восстановлению настроек.
5	Ethernet-порт	Подключение к стандартному кабелю Ethernet или PoE. Зеленый свет горит - сетевое подключение в норме; Желтый свет мигает - идет передача данных. Некоторые модели могут не иметь индикаторов, пожалуйста, обратитесь к реальному продукту.

## ПОТОЛОЧНОЕ КРЕПЛЕНИЕ КАМЕРЫ

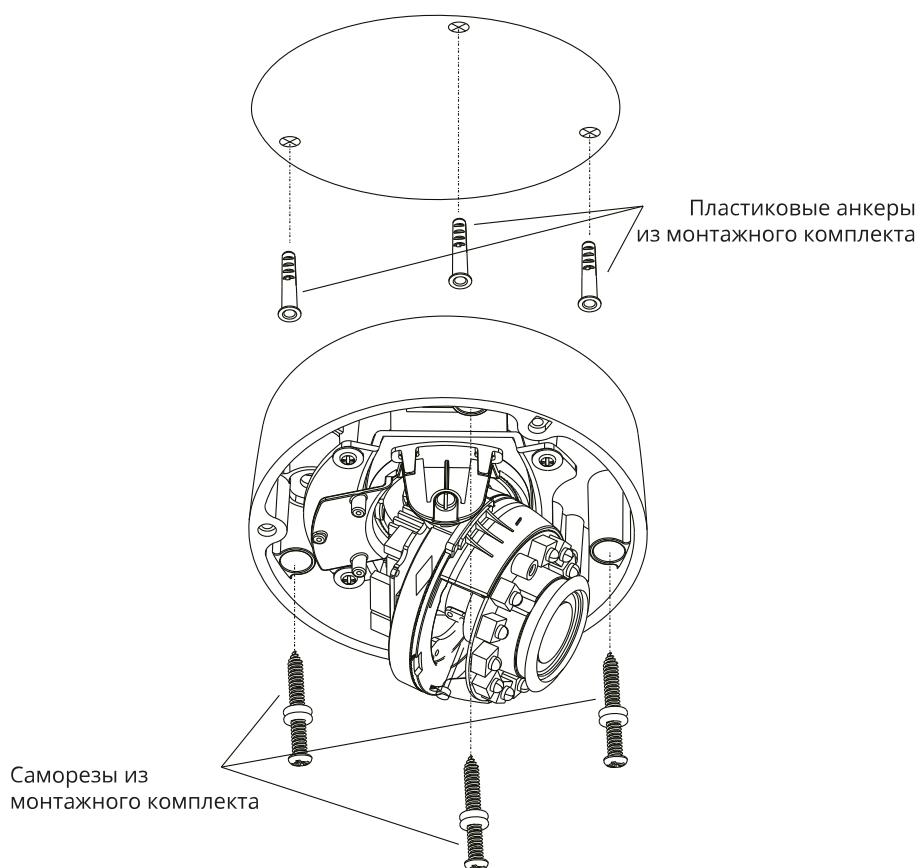
Чтобы избежать воздействия влаги, установите крышку купола не ранее, чем через полчаса после установки и включения камеры.

Камера может быть установлена на потолок, стену. В данном руководстве описывается установка камеры на потолок.

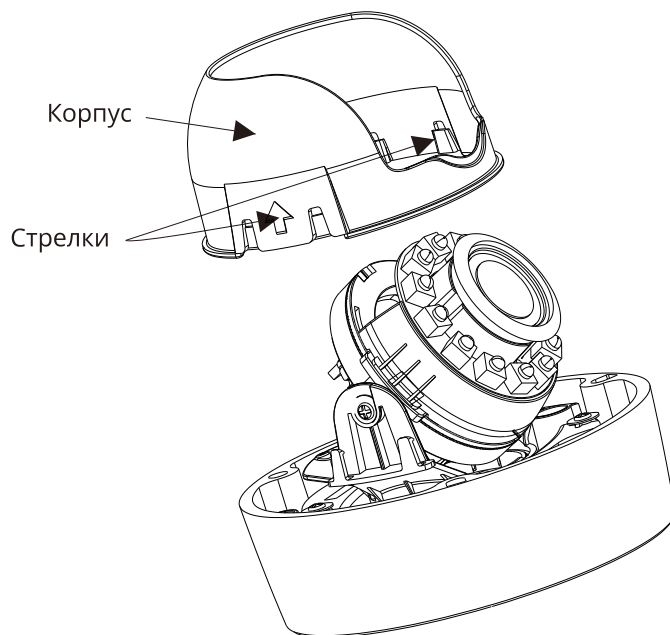
- Откройте упаковку, достаньте камеру и аксессуары.
- Используйте монтажный комплект, чтобы снять крышку купола. Камера открывается, как показано на рисунке ниже.



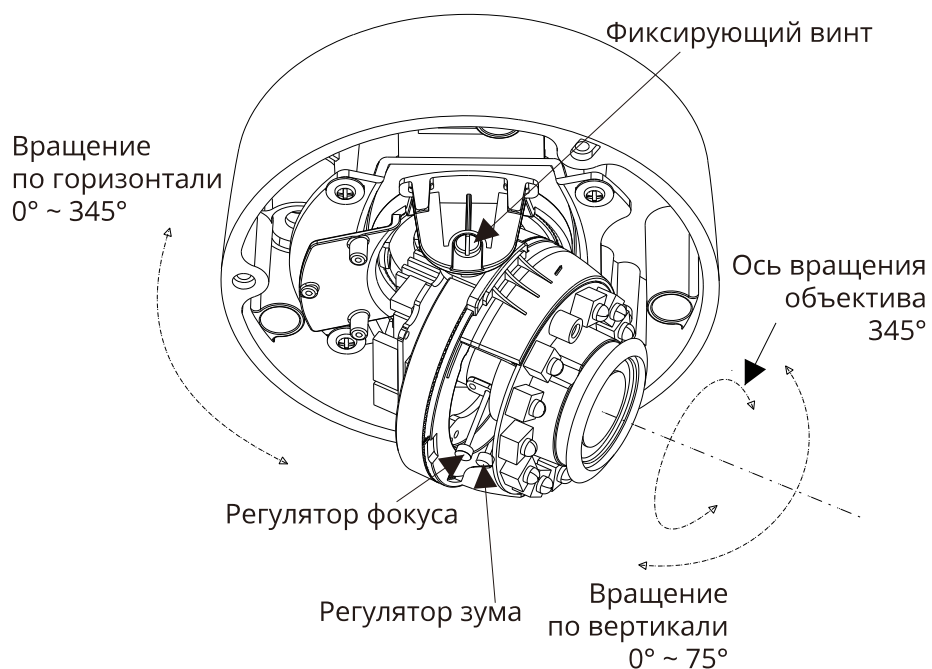
- Просверлите отверстия в соответствии с отметками на шаблоне для крепления. С помощью инструментов из монтажного комплекта прикрепите камеру к потолку, как показано на рисунке ниже.



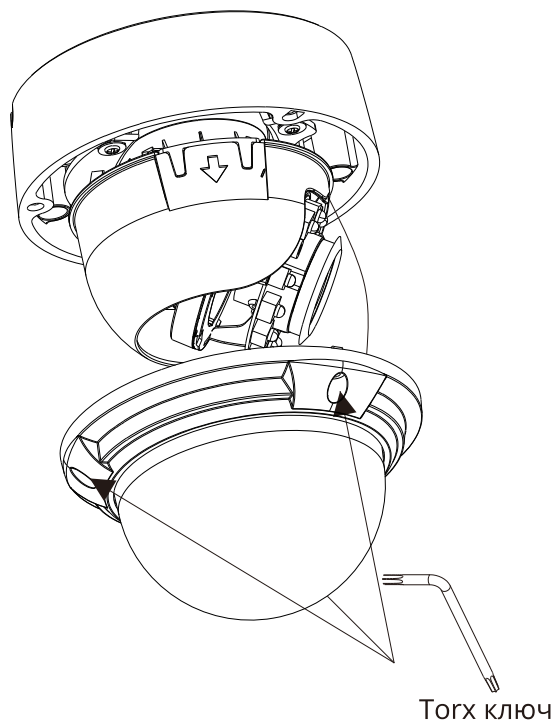
- Подключите порт доступа к сети и источник питания к многожильным кабелям.
- Нажмите на стрелки, обозначенные сбоку на камере, чтобы снять корпус, как показано на рисунке ниже.



- Слегка ослабьте фиксирующий винт, как показано на рисунке. Выполните регулировку камеры, настройте угол наблюдения, а затем затяните винт. Направление и углы трехосевой регулировки показаны на рисунке ниже.



- Ослабьте регулятор фокуса и плавно переместите регулятор зума, чтобы установить фокусное расстояние объектива в нужное положение. Слегка передвиньте регулятор фокуса, чтобы четко сфокусировать объектив. После завершения фокусировки затяните регулятор в прежнее положение.
- Установите крышку купола на место, используя монтажный комплект, как показано на рисунке ниже.



## ПОДКЛЮЧЕНИЕ И НАСТРОЙКА

Имя пользователя по умолчанию — **admin**. Пароль по умолчанию — **admin**. Обязательно измените пароль при первом входе в систему.

## ВХОД

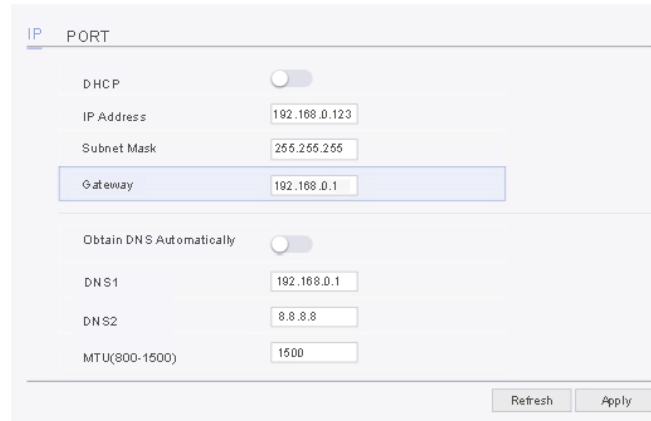
- Откройте браузер, введите IP-адрес камеры (по умолчанию **192.168.0.123**) в адресную строку, и нажмите Enter. Отобразится страница входа, как показано на рисунке ниже.
- Затем введите логин и пароль.



Вход в веб-интерфейс

## ИЗМЕНЕНИЕ IP-АДРЕСА

- Выберите **Configuration > Device > Local Network**, отобразится вкладка **Сеть**.
- Введите IP-адрес в поле **IP Address** и нажмите **Применить**, как показано на рисунке ниже.
- После успешной установки нового IP-адреса используйте его для входа в веб-интерфейс.

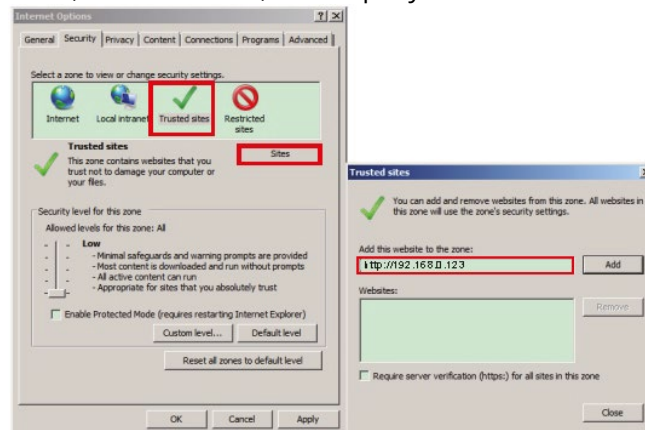


Изменение IP-адреса

## ПРОСМОТР ВИДЕО

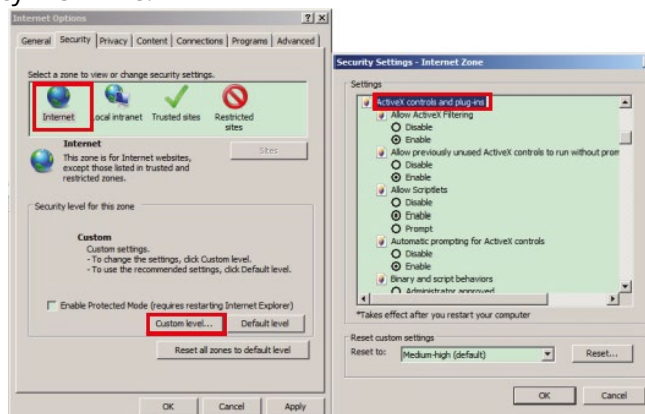
Чтобы обеспечить правильное воспроизведение видео в реальном времени, выполните следующие действия при первом входе в веб-интерфейс:

- В Internet Explorer выберите **Control panel > Internet options > Security > Trusted sites > Sites**, во всплывающем окне, нажмите **Add**, как на рисунке ниже.



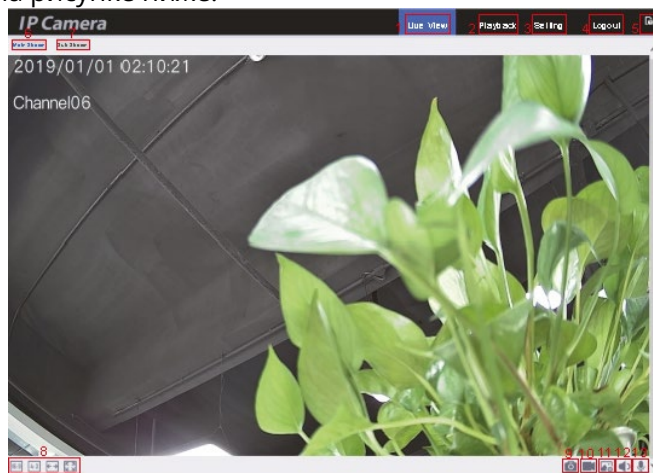
Добавление доверенного сайта

- В Internet Explorer выберите **Control panel > Internet Options > Security > Custom level**, и установите значение **Download unsigned ActiveX control and initialize and script ActiveX controls not marked as safe for scripting** в разделе **ActiveX controls and plugins** в состоянии **Enable**, как на рисунке ниже.



Настройка элемента управления ActiveX и подключаемого модуля

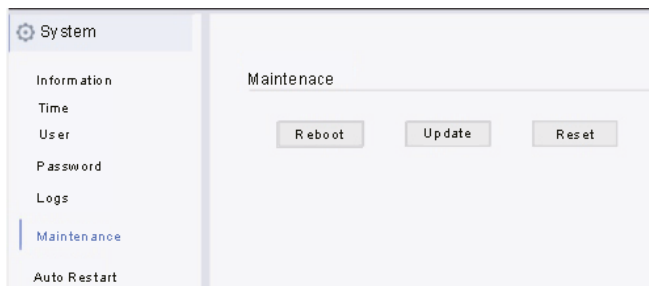
- Скачайте и установите управляемый проигрыватель.
- Если при установке элемента управления отображаются советы по восстановлению, игнорируйте подсказки и продолжайте установку. Во время установки закройте браузер. После установки войдите в режим просмотра в реальном времени.
- Чтобы посмотреть видео в реальном времени, нажмите **Live view**. Отобразится окно прямой трансляции, как на рисунке ниже.



Прямая трансляция

## ОБСЛУЖИВАНИЕ КАМЕРЫ

Выберите **Setting > System > Maintenance** после чего появится окно «Camera Maintenance» (Обслуживание камеры), как показано на рисунке ниже.



Обслуживание камеры

- Нажмите **Reboot**, появится сообщение «Are you sure to restart?», затем нажмите **OK**, после чего устройство будет успешно перезагружено через пять минут.
- Нажмите **Update** для обновления программного обеспечения, выберите программное обеспечение и подтвердите обновление.
- Нажмите **Reset**, появится сообщение «Are you sure to reset?», затем нажмите **OK**, устройство будет сброшено к заводским настройкам.

## ТЕХНИЧЕСКОЕ ОБСЛУЖИВАНИЕ

Техническое обслуживание (ТО) должно проводиться не реже одного раза в год.

ТО должно проводиться только специально обученным инженерно-техническим персоналом, знающим нормы и правила эксплуатации устройства, обладать компетенцией и опытом соответствующему виду проводимых работ.

ТО должно выполняться с использованием исправного инструмента и контрольно-проверочной аппаратуры, прошедшей метрологическую поверку в установленные сроки, с соблюдением при проведении работ правил пожарной безопасности, техники безопасности и внутреннего трудового распорядка, действующие на территории Заказчика.

Для проведения ТО устройство должно быть демонтировано и доставлено в специально оборудованное, отапливаемое помещение.

## ОБРАТНАЯ СВЯЗЬ

Спасибо за выбор нашего оборудования. В случае, если у вас остались вопросы после изучения данного руководства, обратитесь в сервисный центр.

Контакты: тел. +7 (495) 147-43-99;

Электронная почта: [support@intelliko.ru](mailto:support@intelliko.ru);

Сайт: [www.intelliko.ru](http://www.intelliko.ru)

Наши специалисты окажут квалифицированную помощь и помогут найти решение вашей проблемы.